



# SKILL



milesioplast

TECNOLOGIA  
DELL'OMBRA

NOVITÀ ZANZARIERE



# INDEX

LATERALE

SENZA BARRIERE

A PAVIMENTO

4 / 13

LATERALE

CON GUIDA BASSA

A PAVIMENTO

14 / 23

VERTICALE

SOFT TOUCH

24 / 33

# SKILL





LATERALE

SENZA

BARRIERE

A PAVIMENTO

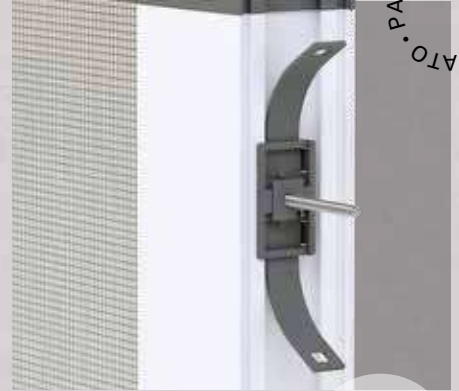


① Dettaglio guida "chiusa" con spazzolino antivento di serie

② Dettaglio cingolo "chiuso"

③ Fibra di vetro grigia













CLIP DI FISSAGGIO  
CHE CONSENTE LA  
REGOLAZIONE DEL  
FUORISQUADRO  
DA 0 A 15 MM

PATENTED • BREVETTATO

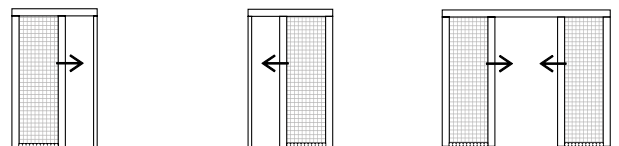


COLORI DISPONIBILI

 Argento ossidato	 VE TDM (Bronzo scuro)	 H01 (Bronzo chiaro)	 Nero
 RAL 9010	 RAL 1013	 RAL 8017	 Bianco

COLORI ACCESSORI

POSSIBILITÀ DI ASSEMBLAGGIO



A

B

SX

DX

Specificare anta semifissa

ESEMPI DI  
SKILL  
INSTALLATA  
AD INCASSO



VISTA ESTERNA



VISTA INTERNA



LATERALE SENZA BARRIERE A PAVIMENTO

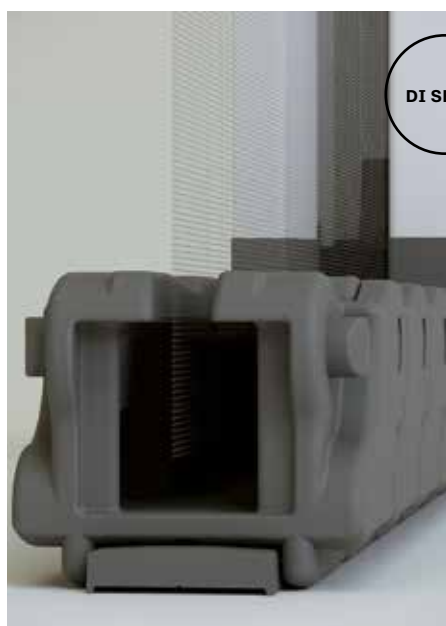


VISTA FRONTALE

## SKILL

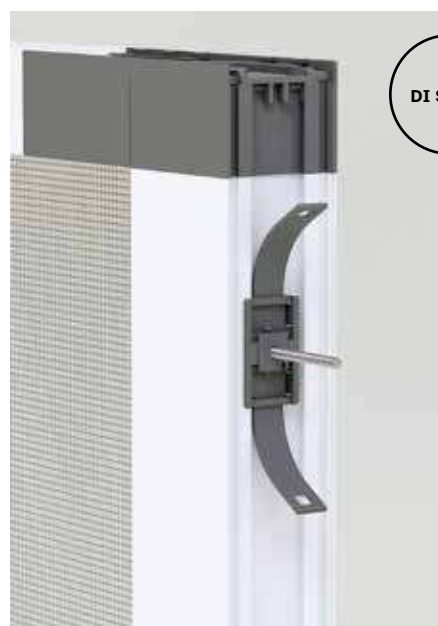
La zanzariera Skill (42 e 32) si presenta con un design innovativo con ingombri ridotti, i cingoli inferiori e la guida superiore sono entrambi chiusi evitando il passaggio di piccoli rettili e vari insetti. La meccanica può raggiungere dimensioni fino a 1900 mm di larghezza ogni anta. La zanzariera viene fornita con una clip di fissaggio brevettata che offre la possibilità di gestire il fuori squadra (vedi pag. 7).

La guida a terra in alluminio con protezione di ossidazione anodica di colore argento di soli 3,5 mm di spessore permette libertà di passaggio; in alternativa nella confezione sarà presente un kit per il montaggio senza profilo a terra.



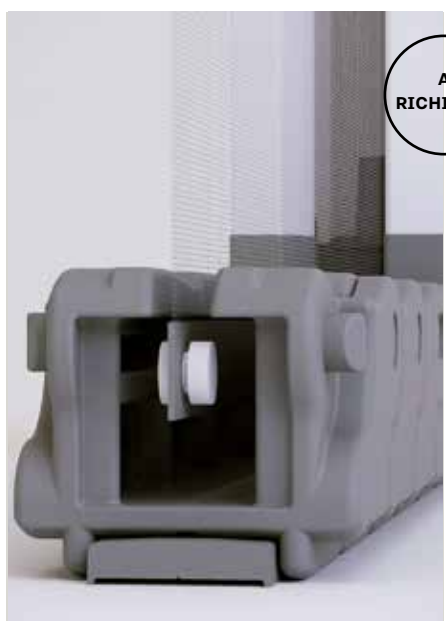
DI SERIE

Binario a terra  
in alluminio  
di soli 3,5 mm



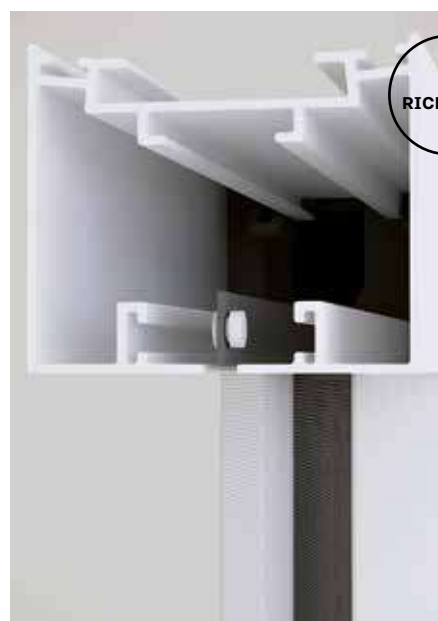
DI SERIE

Clip di fissaggio per  
la regolazione del  
fuori squadra  
da 0 a 15 mm



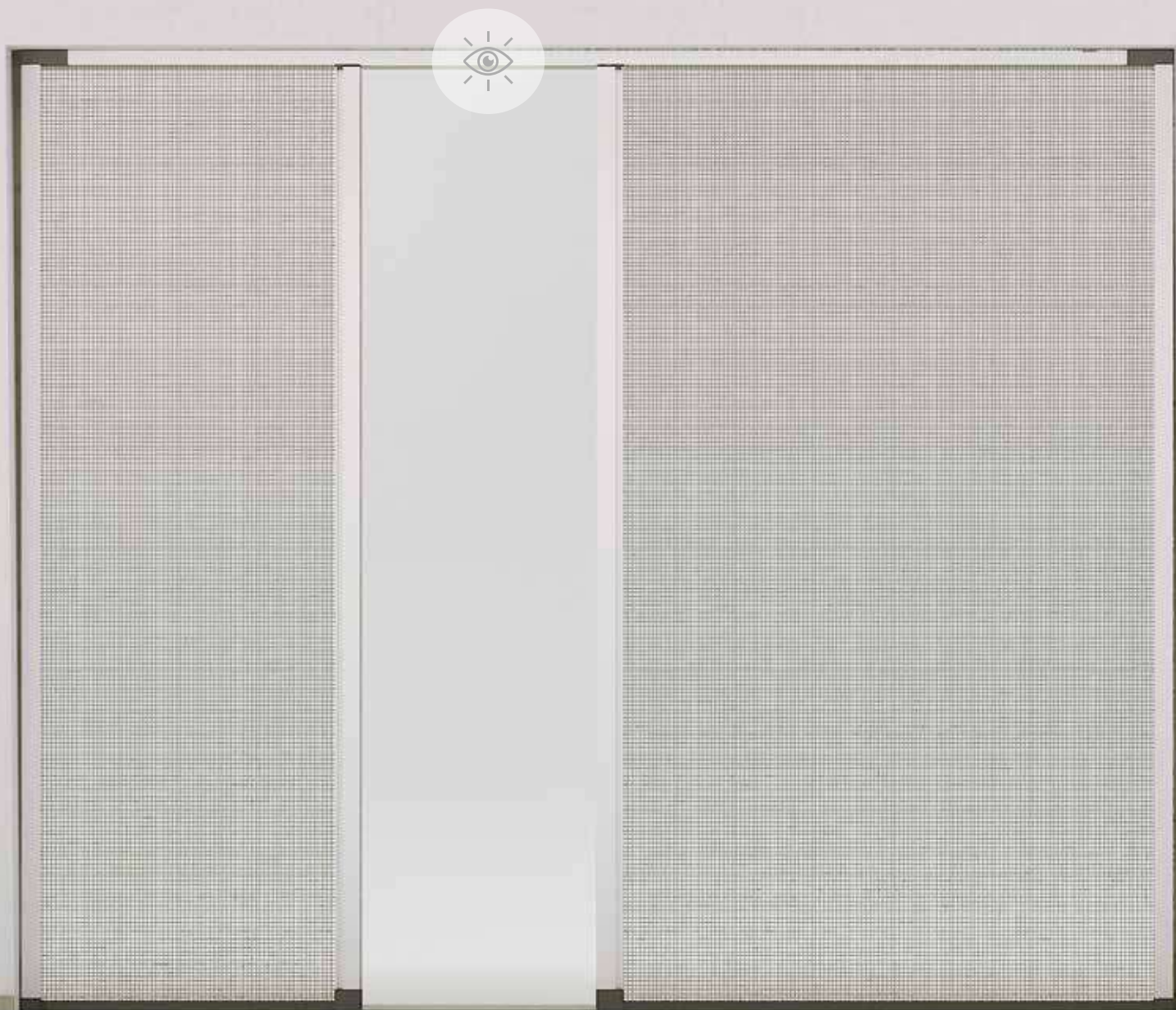
A  
RICHIESTA

Cingoli inferiori  
con bottoni  
**solo per  
Skill 42**



A  
RICHIESTA

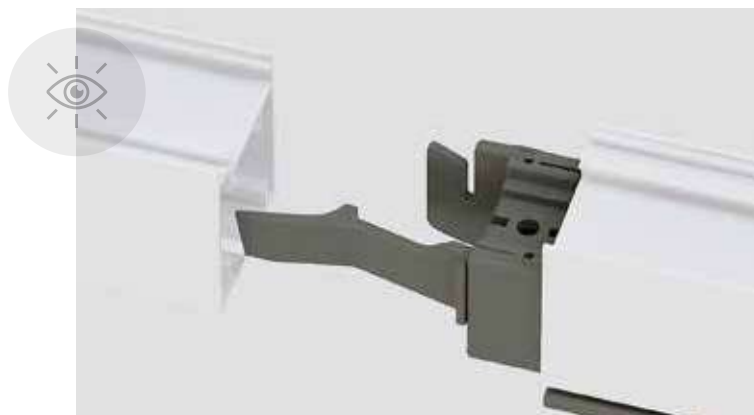
Guida superiore  
con bottoni  
**solo per  
Skill 42**



SKILL

32 / 42

DOPPIA ANTA

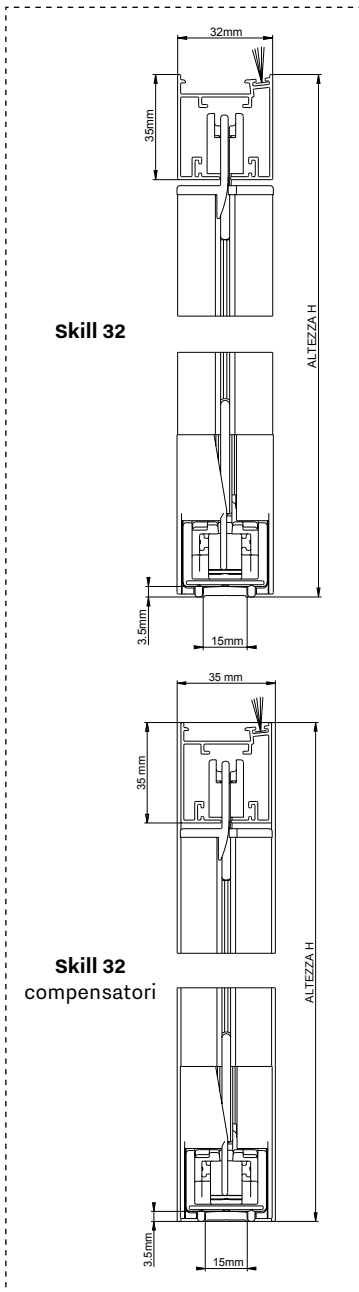


SISTEMA DI ATTACCO PROFILO SUPERIORE

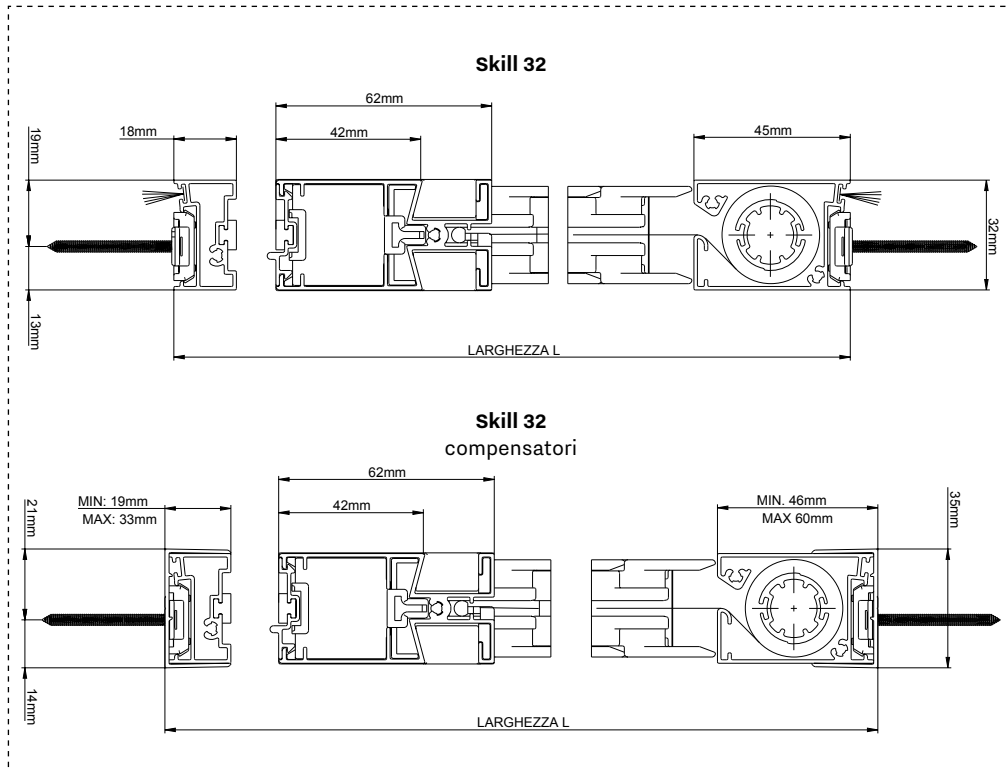
MISURE CONSIGLIATE (CM)	SPAZZOLINI ANTIVENTO			
	SINGOLA		DOPPIA	
	L	H	L	H
MIN	50	80	100	80
MAX	135	260	270	260

N.B. L'altezza deve essere almeno 25 cm maggiore della larghezza.

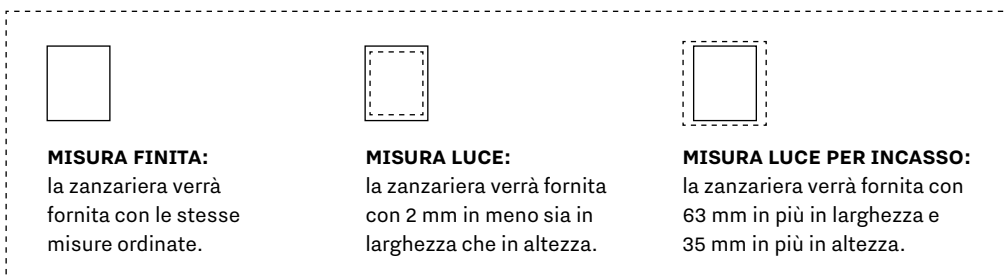
**SEZIONI VERTICALI**



**SEZIONI ORIZZONTALI**



**RILEVAZIONE MISURE**



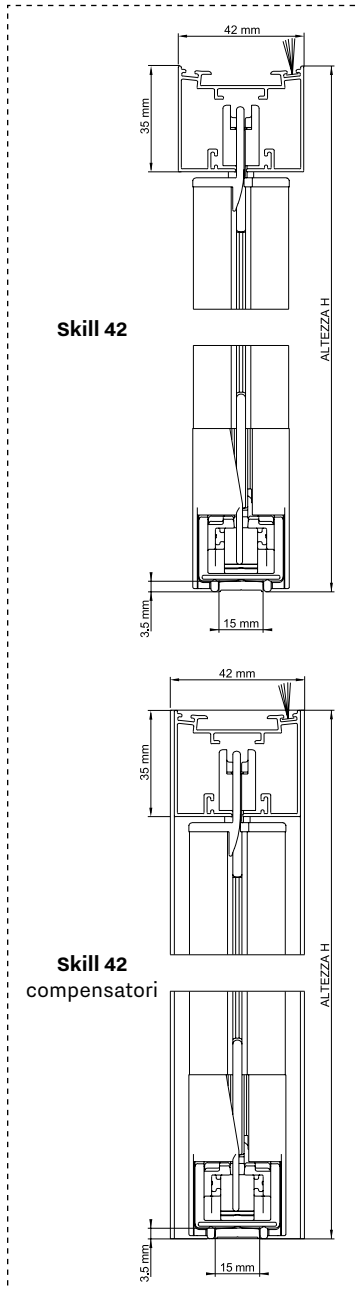
LISTINO PREZZI - IVA ESCLUSA		
Minimo fatturabile: 1 anta mq.2 / 2 ante mq.4		
Skill 32 incasso	€/mq	145,00
Skill 32 spazzolini perimetrali		
Skill 32 con compensatore	€/mq	150,00

# SKILL 42

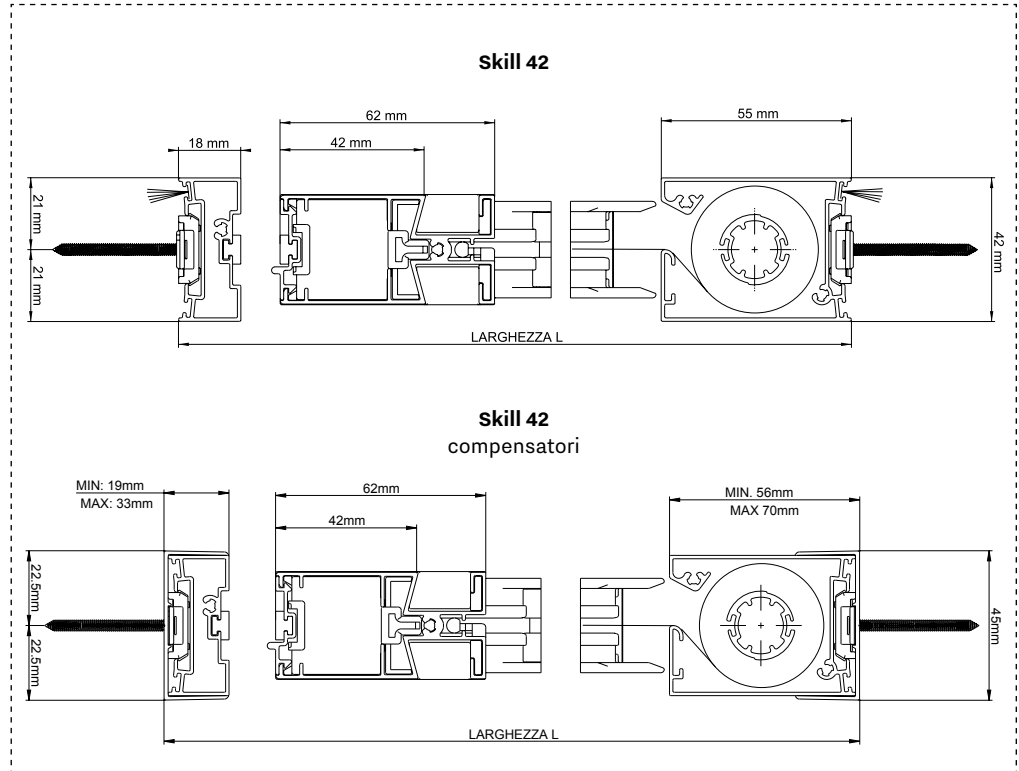
MISURE CONSIGLIATE (CM)	SPAZZOLINI ANTIVENTO				CON BOTTONI			
	SINGOLA		DOPPIA		SINGOLA		DOPPIA	
	L	H	L	H	L	H	L	H
MIN	50	80	100	80	50	80	100	80
MAX	190	260	380	260	180	260	360	260

N.B. L'altezza deve essere almeno 25 cm maggiore della larghezza.

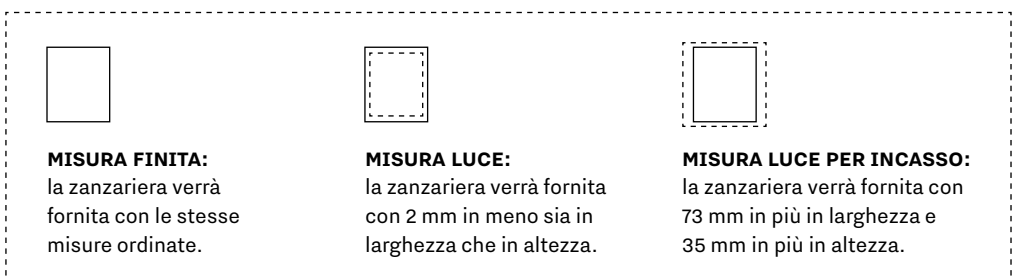
## SEZIONI VERTICALI



## SEZIONI ORIZZONTALI



## RILEVAZIONE MISURE



LISTINO PREZZI - IVA ESCLUSA		
Minimo fatturabile: 1 anta mq.2 / 2 ante mq.4		
Skill 42 incasso	€/mq	140,00
Skill 42 spazzolini perimetrali		
Skill 42 con compensatore	€/mq	145,00

A richiesta modello con bottoni allo stesso prezzo (da specificare nell'ordine).





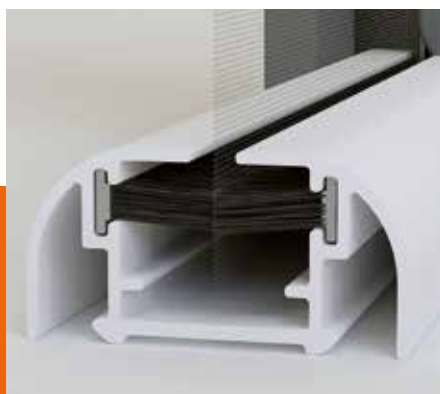
SKILL  
LATERALE  
CON GUIDA  
BASSA  
A PAVIMENTO



① Dettaglio guida "chiusa" con spazzolino antivento di serie

② Dettaglio binario inferiore con spazzolino antivento di serie

③ Fibra di vetro grigia















PATENTED • BREVETTATO

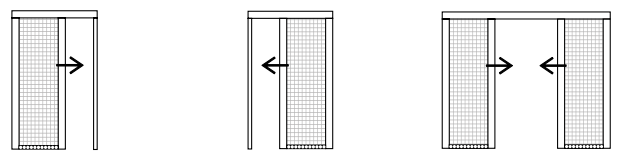
CLIP DI FISSAGGIO  
PER LA REGOLAZIONE  
DEL FUORI SQUADRO  
DA 0 A 15 MM

COLORI DISPONIBILI

- |   |   |   |  |
|---|---|---|--|
|  Argento ossidato |  VE TDM (Bronzo scuro) |  H01 (Bronzo chiaro) |  Nero   |
|  RAL 9010         |  RAL 1013              |  RAL 8017            |  Bianco |

COLORI ACCESSORI

POSSIBILITÀ DI ASSEMBLAGGIO



A B SX DX

Specificare anta semifissa

**ESEMPI DI  
SKILL  
LATERALE  
INSTALLATA  
AD INCASSO**



VISTA ESTERNA



VISTA INTERNA

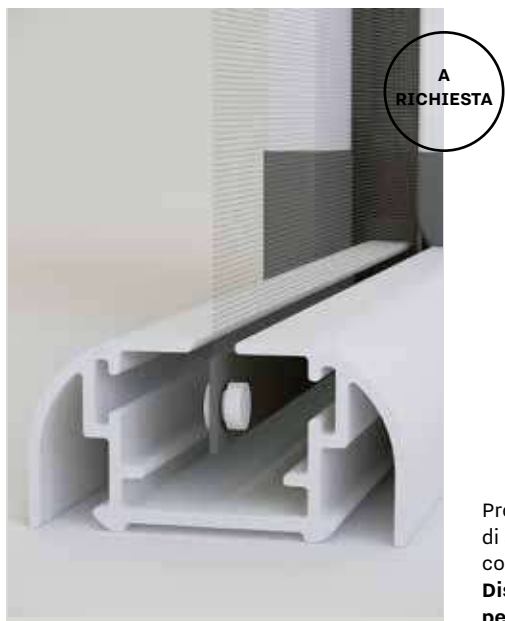


VISTA FRONTALE

## SKILL

La zanzariera laterale si presenta con una guida inferiore arrotondata di soli 16 mm rendendola ideale per portefinestre anche di ampie dimensioni.

Nasce dalla famiglia Skill con profili ridotti e clip di fissaggio brevettate che offre la possibilità di gestire il fuori squadra (vedi pag. 7). Nella versione a doppia anta viene installato un cricchetto privo di astine di chiusura (vedi pag. 17) nell'anta semifissa.



Profilo inferiore di soli 16 mm con bottone  
**Disponibile solo per 42 laterale**



Clip di fissaggio per la regolazione del fuori squadra da 0 a 15 mm



Guida superiore con bottone  
**Disponibile solo per 42 laterale**



SKILL

LATERALE

DOPPIA ANTA



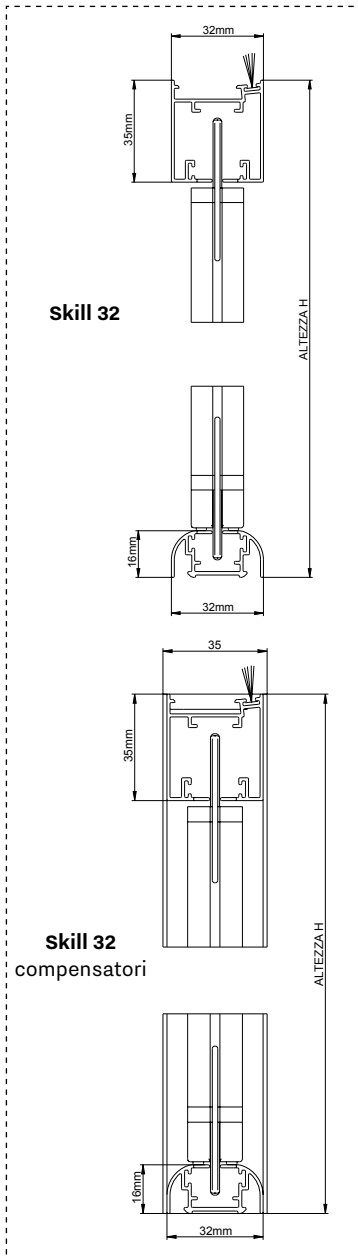
SISTEMA DI ATTACCO  
PROFILO INFERIORE



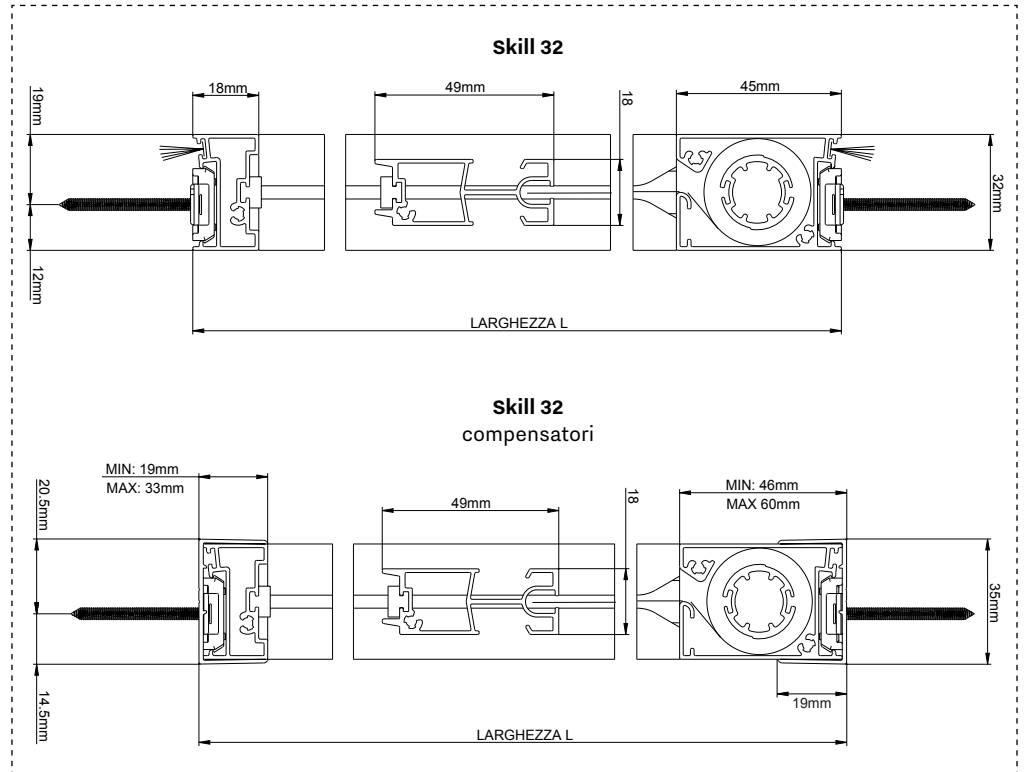
SISTEMA DI ATTACCO  
PROFILO SUPERIORE

MISURE CONSIGLIATE (CM)	SPAZZOLINI ANTIVENTO			
	SINGOLA		DOPPIA	
	L	H	L	H
MIN	50	80	100	80
MAX	135	260	270	260

**SEZIONI VERTICALI**



**SEZIONI ORIZZONTALI**



**RILEVAZIONE MISURE**



**MISURA FINITA:**  
la zanzariera verrà fornita con le stesse misure ordinate.



**MISURA LUCE:**  
la zanzariera verrà fornita con 2 mm in meno sia in larghezza che in altezza.



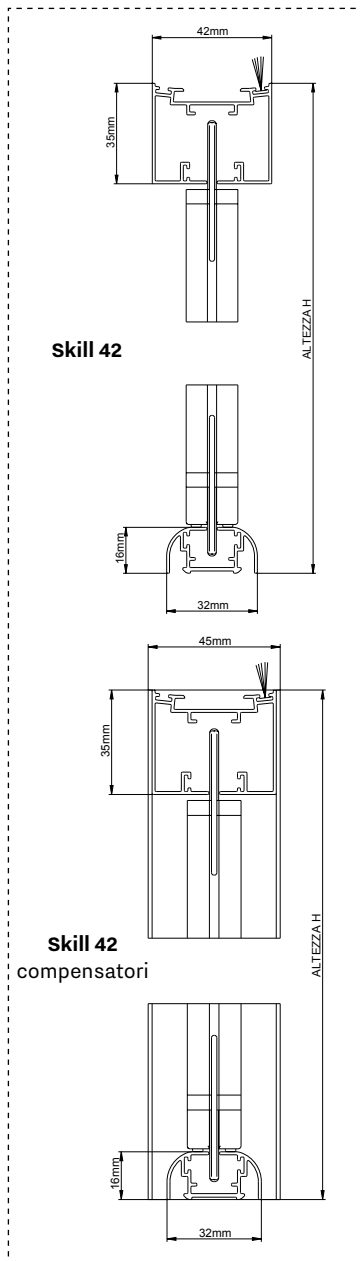
**MISURA LUCE PER INCASSO:**  
la zanzariera verrà fornita con 63 mm in più in larghezza e 35 mm in più in altezza.

**DISPONIBILE DA APRILE 2020**

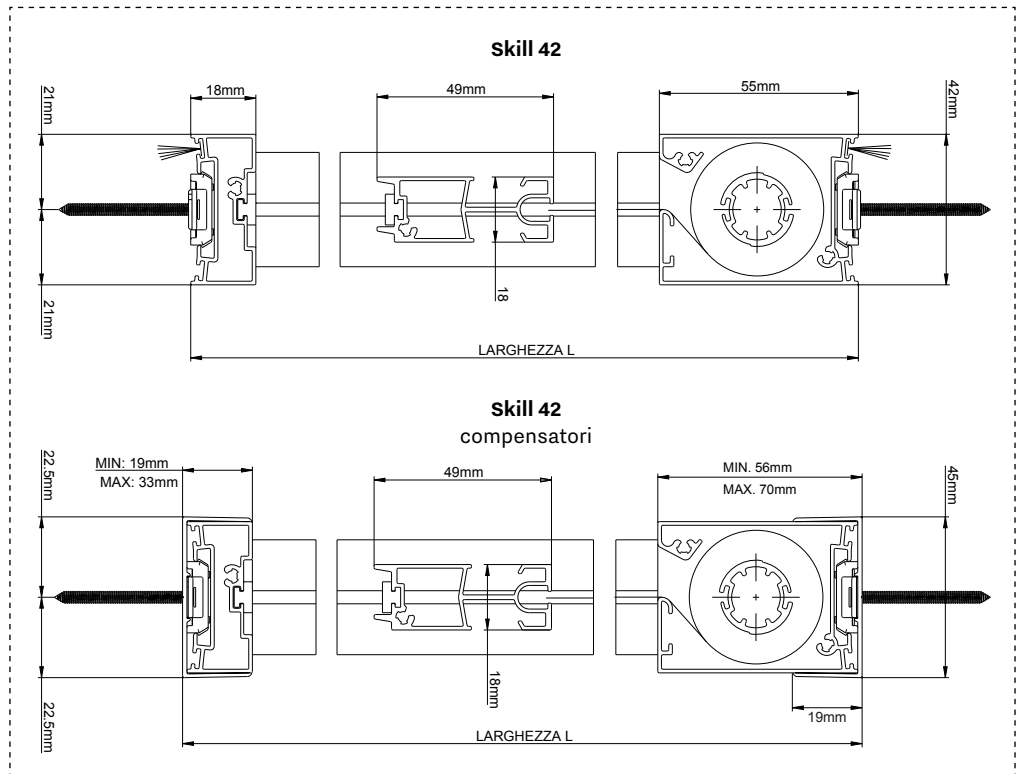
SKILL 42 LATERALE

MISURE CONSIGLIATE (CM)	SPAZZOLINI ANTIVENTO				CON BOTTONI			
	SINGOLA		DOPPIA		SINGOLA		DOPPIA	
	L	H	L	H	L	H	L	H
MIN	50	80	100	80	50	80	100	80
MAX	190	260	380	260	180	260	360	260

SEZIONI VERTICALI



SEZIONI ORIZZONTALI



RILEVAZIONE MISURE



**MISURA FINITA:**  
la zanzariera verrà fornita con le stesse misure ordinate.



**MISURA LUCE:**  
la zanzariera verrà fornita con 2 mm in meno sia in larghezza che in altezza.



**MISURA LUCE PER INCASSO:**  
la zanzariera verrà fornita con 73 mm in più in larghezza e 35 mm in più in altezza.

LISTINO PREZZI - IVA ESCLUSA

Minimo fatturabile: 1 anta mq.2 / 2 ante mq.4

Skill 42 laterale incasso	€/mq	85,00
Skill 42 in luce (con guide bassa arrotondata h=16)		
Skill 42 laterale con compensatore	€/mq	90,00
OPTIONAL - Deceleratore	€	16,00
OPTIONAL - Apertura con cricchetto		+15%

A richiesta modello con bottoni allo stesso prezzo (da specificare nell'ordine).







SKILL

VERTICALE

SOFT TOUCH



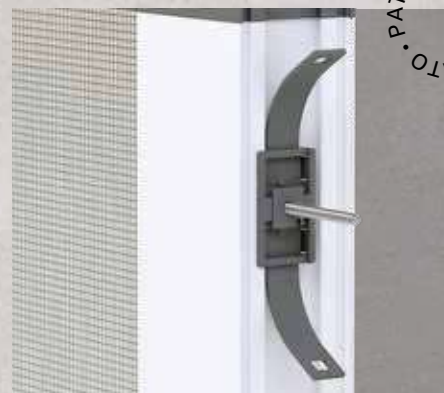
① Dettaglio guida "chiusa" con spazzolino antivento (di serie)

② Dettaglio sistema SOFT TOUCH verticale (di serie)

③ Rete in fibra di vetro grigia



PATENTED • BREVETTATO




CLIP DI FISSAGGIO  
PER LA REGOLAZIONE  
DEL FUORI SQUADRO  
DA 0 A 15 MM



CHIAVETTA DI SICUREZZA GIREVOLE  
PER LA REGOLAZIONE DEL FUORI  
SQUADRO DA 0 A 15 MM. PER  
MONTAGGIO IN LUCE.

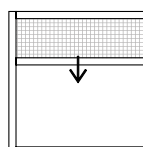
**COLORI DISPONIBILI**

- |   |   |   |
|---|---|---|
|  Argento ossidato |  VE TDM (Bronzo scuro) |  H01 (Bronzo chiaro) |
|  RAL 9010         |  RAL 1013              |  RAL 8017            |

**COLORI ACCESSORI**

- |  |
|--|
|  Nero   |
|  Bianco |

**POSSIBILITÀ DI APERTURA**



**ESEMPI DI  
SKILL  
VERTICALE  
SOFT TOUCH  
INSTALLATA  
AD INCASSO**



VISTA ESTERNA



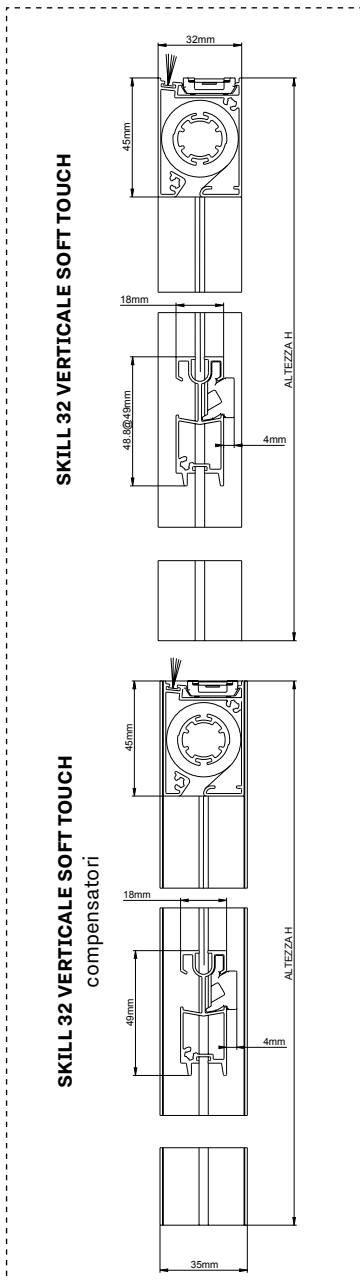
VISTA INTERNA



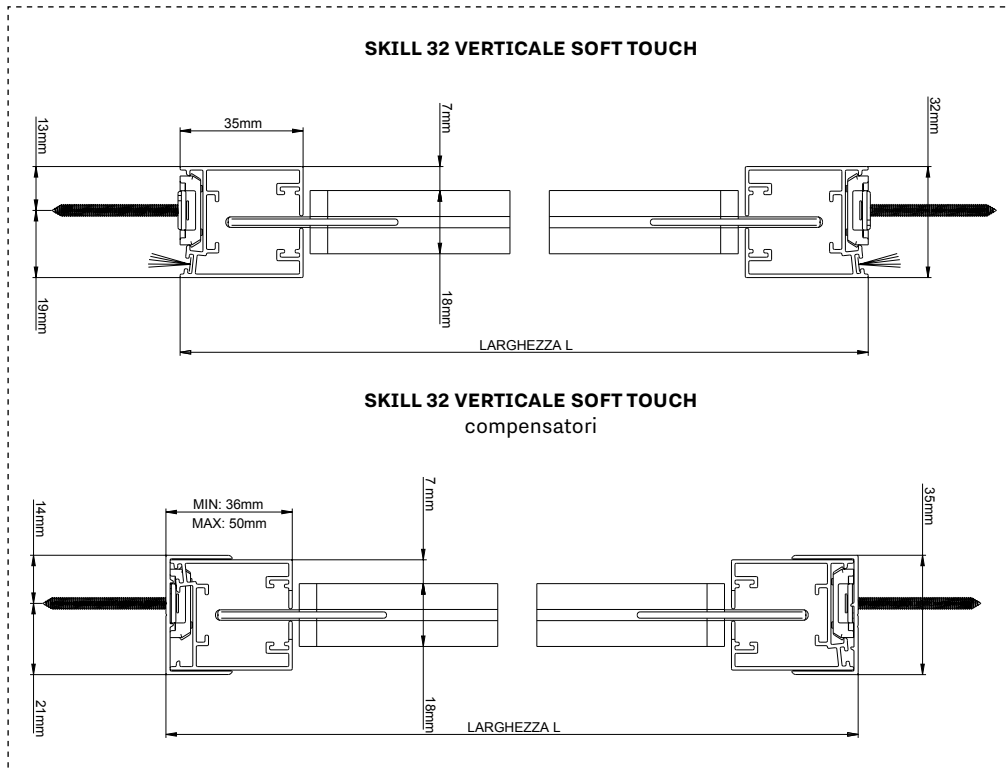
VISTA FRONTALE

MISURE CONSIGLIATE (CM)	SPAZZOLINI ANTIVENTO	
	L	H
MIN	80	50
MAX	180	140

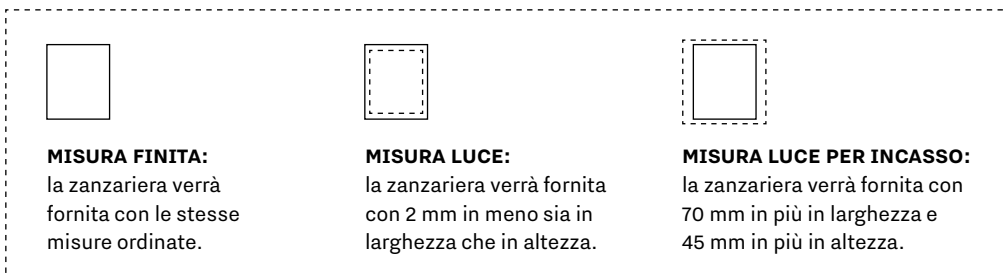
**SEZIONI VERTICALI**



**SEZIONI ORIZZONTALI**



**RILEVAZIONE MISURE**



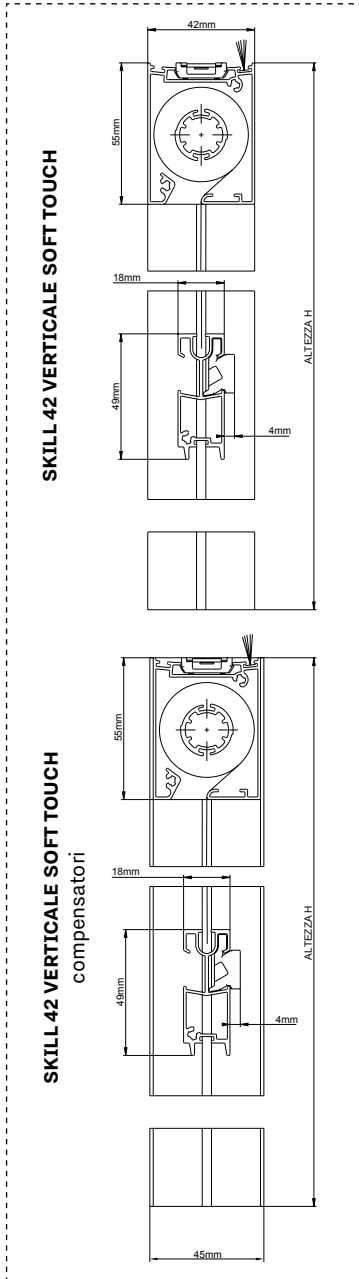
LISTINO PREZZI - IVA ESCLUSA		
Minimo fatturabile: 1,5mq		
Skill 32 verticale Soft Touch incasso	€/mq	70,00
Skill 32 verticale Soft Touch spazzolini perimetrali		
Skill 32 verticale Soft Touch con compensatore	€/mq	77,00
OPTIONAL - Deceleratore	€	16,00

A richiesta modello con bottoni allo stesso prezzo (da specificare nell'ordine).

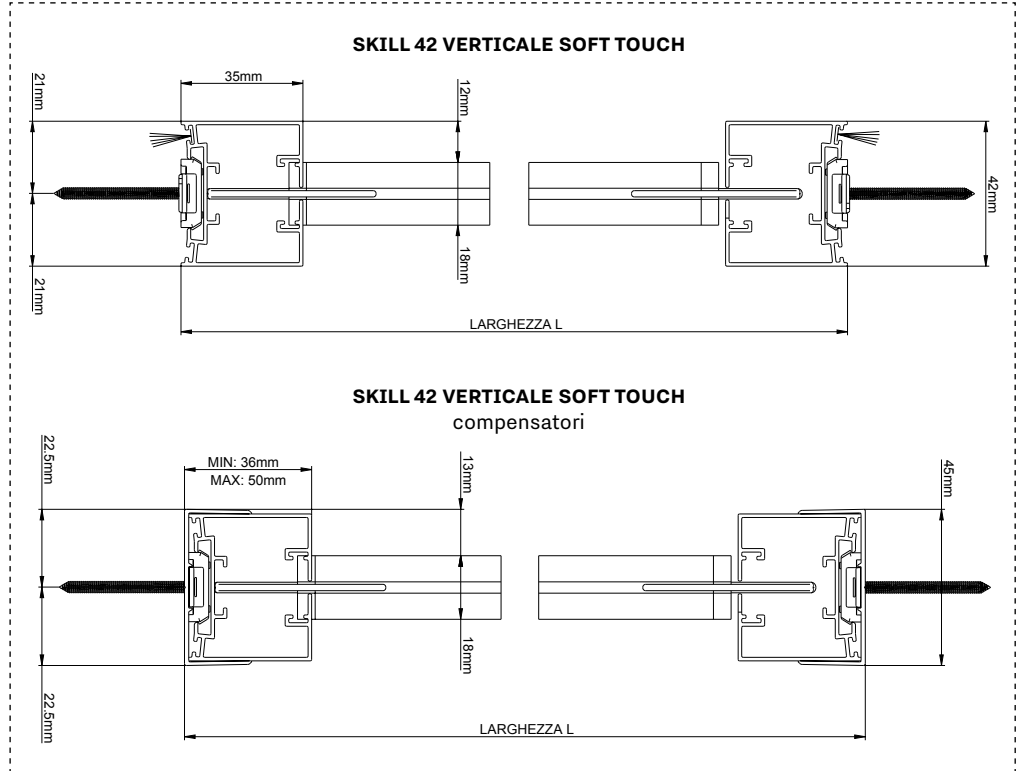
# SKILL 42 VERTICALE SOFT TOUCH

MISURE CONSIGLIATE (CM)	SPAZZOLINI ANTIVENTO		CON BOTTONI	
	L	H	L	H
MIN	80	50	80	50
MAX	180	260	180	200

## SEZIONI VERTICALI



## SEZIONI ORIZZONTALI



## RILEVAZIONE MISURE



**MISURA FINITA:**  
la zanzariera verrà fornita con le stesse misure ordinate.



**MISURA LUCE:**  
la zanzariera verrà fornita con 2 mm in meno sia in larghezza che in altezza.



**MISURA LUCE PER INCASSO:**  
la zanzariera verrà fornita con 70 mm in più in larghezza e 55 mm in più in altezza.

## LISTINO PREZZI - IVA ESCLUSA

Minimo fatturabile: 1,5mq

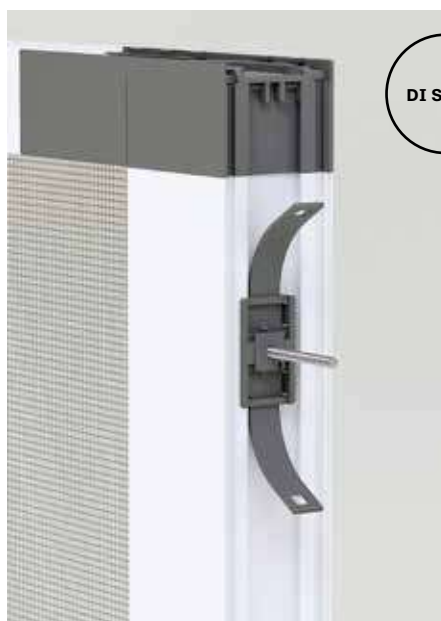
Skill 42 verticale Soft Touch incasso	€/mq	70,00
Skill 42 verticale Soft Touch spazzolini perimetrali		
Skill 42 verticale Soft Touch con compensatore	€/mq	77,00
OPTIONAL - Deceleratore	€	16,00
OPTIONAL - Apertura con cricchetto		+15%

A richiesta modello con bottoni allo stesso prezzo (da specificare nell'ordine).

## SKILL

La zanzariera (42 e 32) verticale Soft Touch completa la gamma Skill e dispone di un aggancio automatico della barra maniglia. A richiesta la zanzariera può essere prodotta con sistema a bottoni (vedi pag. 32).

Come nelle altre versioni della famiglia Skill, viene fornita con una clip di fissaggio brevettata che offre la possibilità di gestire il fuori squadra (vedi pag. 32).



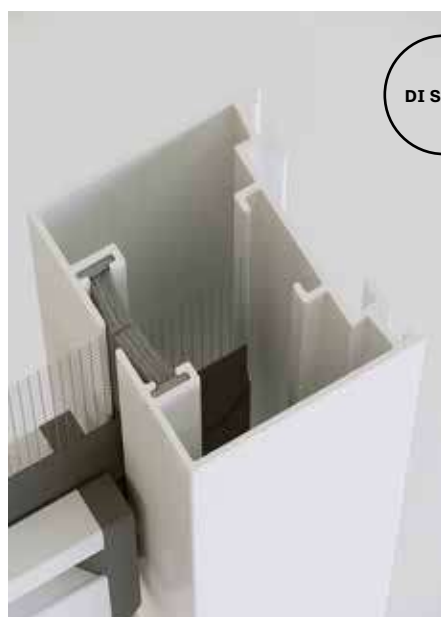
DI SERIE

Clip di fissaggio per la regolazione del fuori squadra da 0 a 15 mm



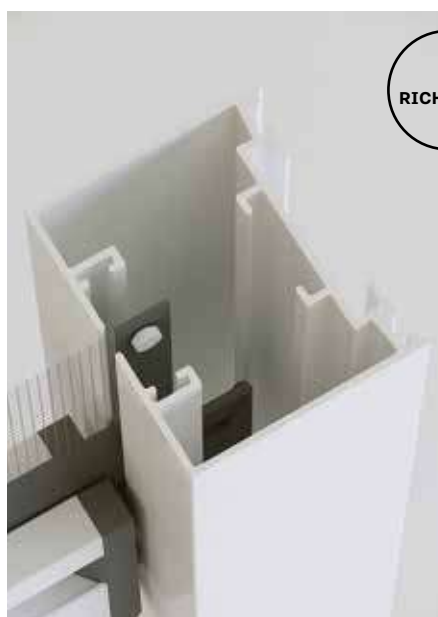
DI SERIE

Sistema SOFT TOUCH



DI SERIE

Guida verticale con spazzolino antivento



A RICHIESTA

Guida verticale con sistema a bottone **disponibile solo per 42 verticale Soft Touch**









