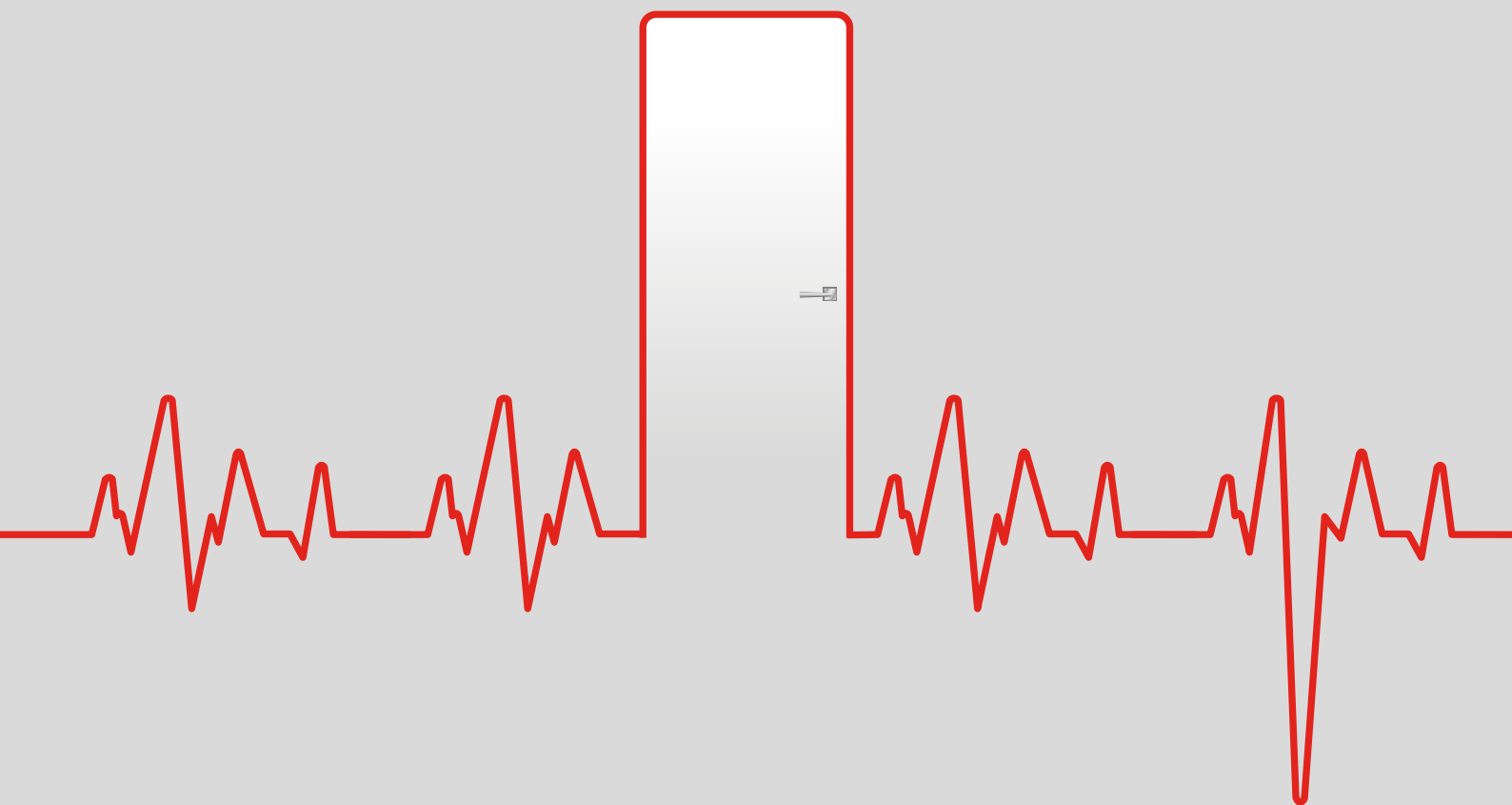


# SCHEDE TECNICHE *DATASHEETS*





Italia

# CERTIFICATO

Nr. 50 100 8737 - Rev.003

Si attesta che / This is to certify that

IL SISTEMA QUALITÀ DI  
THE QUALITY SYSTEM OF

**ALIAS S.r.l.**

SEDE LEGALE E OPERATIVA:  
REGISTERED OFFICE AND OPERATIONAL SITE:

**VIA BERLINGUER 22 FRAZIONE SETTIMA  
IT - 29020 GOSSOLENGO (PC)**

È CONFORME AI REQUISITI DELLA NORMA  
HAS BEEN FOUND TO COMPLY WITH THE REQUIREMENTS OF

**UNI EN ISO 9001:2015**

QUESTO CERTIFICATO È VALIDO PER IL SEGUENTE CAMPO DI APPLICAZIONE  
THIS CERTIFICATE IS VALID FOR THE FOLLOWING SCOPE

**Progettazione e fabbricazione di porte blindate e porte tagliafuoco con  
caratteristiche di resistenza al fuoco e controllo dei fumi**  
(IAF 17)

**Design and manufacture of armoured doors and doors fire resisting  
and/or smoke control characteristics**  
(IAF 17)



SGQ N° 049A

Membro degli Accordi di Mutuo Riconoscimento  
EA, IAF e ILAC  
Signatory of EA, IAF and ILAC Mutual  
Recognition Agreements

Per l'Organismo di Certificazione  
For the Certification Body  
**TÜV Italia S.r.l.**

Validità / Validity

Dal / From: 2018-05-29

Al / To: 2021-05-28

**Andrea Coscia**  
Direttore Divisione Business Assurance

Data emissione / Printing Date

2018-05-14

PRIMA CERTIFICAZIONE / FIRST CERTIFICATION: 2009-06-17

"LA VALIDITÀ DEL PRESENTE CERTIFICATO È SUBORDINATA A SORVEGLIANZA PERIODICA A 12 MESI E AL RIESAME COMPLETO DEL SISTEMA DI GESTIONE AZIENDALE CON PERIODICITÀ TRIENNALE"

"THE VALIDITY OF THE PRESENT CERTIFICATE DEPENDS ON THE ANNUAL SURVEILLANCE EVERY 12 MONTHS AND ON THE COMPLETE REVIEW OF COMPANY'S MANAGEMENT SYSTEM AFTER THREE-YEARS"

# Sommario

## Table of contents

<b>DESCRIZIONE GENERALE</b> <b>GENERAL DESCRIPTION</b>	1	REGISTRAZIONI ADJUSTMENTS	57
SENSI DI APERTURA PORTA OPENING SIDE	4	FORATURE PANNELLI STANDARD STANDARD PANELS HOLES	61
INGOMBRO MASSIMO ANTA MAXIMUM DIMENSION OF THE LEAF	6	DIMENSIONI RIVESTIMENTI PER PORTE ANTA SINGOLA PANEL DIMENSIONS FOR ONE LEAF DOOR	62
INGOMBRI E FINITURE MURI DIMENSIONS AND PLASTER FINISHING	7	DIMENSIONI RIVESTIMENTI PER PORTE ANTA DOPPIA PANEL DIMENSIONS FOR DOUBLE LEAF DOOR	65
PORTA A DUE BATTENTI NEW NEW DOUBLE DOOR	12	MONTAGGIO CONTROTELAIO SU PARETI A SECCO DRY INSTALLATION OF THE SUBFRAME ON WALL	71
MASSIME SPECCHIATURE MAXIMUM GLAZING	13	KIT MONTAGGIO CONTROTELAIO SU PARETI A SECCO DRY INSTALLATION KIT FOR SUBFRAME ON WALL	72
SOPRALUCE E LATOLUCE TRANSOM AND SIDELIGHT	14	KIT E-WALL KIT E-WALL	73
SERRATURE LOCKS	20	Porte blindate per esigenze particolari Security doors for special requirements:	
CILINDRI CYLINDERS	24	PORTE PER RISTRUTTURAZIONE - ZTL ZTL SERIES DOORS	76
SERRATURE MOTORIZZATE X1R SMART MOTORIZED LOCKS SERIES X1R SMART	26	PORTE SERIE <b>FLAT</b> FLAT SERIES DOORS	79
SERRATURE MOTORIZZATE X1R EASY MOTORIZED LOCKS SERIES X1R EASY	33	PORTE SERIE <b>DREAM</b> DREAM SERIES DOORS	81
SERRATURE MOTORIZZATE ENTER MOTORIZED LOCKS SERIES ENTER	36	PORTE SERIE <b>ISOLA E THERMAL</b> ISOLA AND THERMAL SERIES DOORS	89
INCONTRO ELETTRICO - APERTURA A DISTANZA ELECTRIC STRIKE - REMOTE OPENING	40	PORTE SERIE <b>WING</b> WING SERIES DOORS	92
SERRATURA ELETTRICA ELECTRIC LOCK	41	Grate di sicurezza Security grilles:	
MANIGLIERIA (FERRAMENTA) HANDLES (HARDWARE)	42	<b>DEFENDER</b> - CLASSE 3 DEFENDER - CLASS 3	102
GUARNIZIONI GASKETS	43	<b>FALCON</b> - CLASSE 3 FALCON - CLASS 3	108
SET ABBATTIMENTO ACUSTICO ACOUSTIC KIT	46	<b>FIGHTER</b> - CLASSE 2 FIGHTER - CLASS 2	110
CONTROTELAI SUBFRAMES	47	Manutenzione e smaltimento prodotto Maintenance and disposal of the product	112
<b>INSTALLAZIONE PORTA BLINDATA anta singola</b> <b>SECURITY DOOR INSTALLATION one leaf door</b>	48		
<b>INSTALLAZIONE PORTA BLINDATA doppia anta</b> <b>SECURITY DOOR INSTALLATION double leaf door</b>	55		

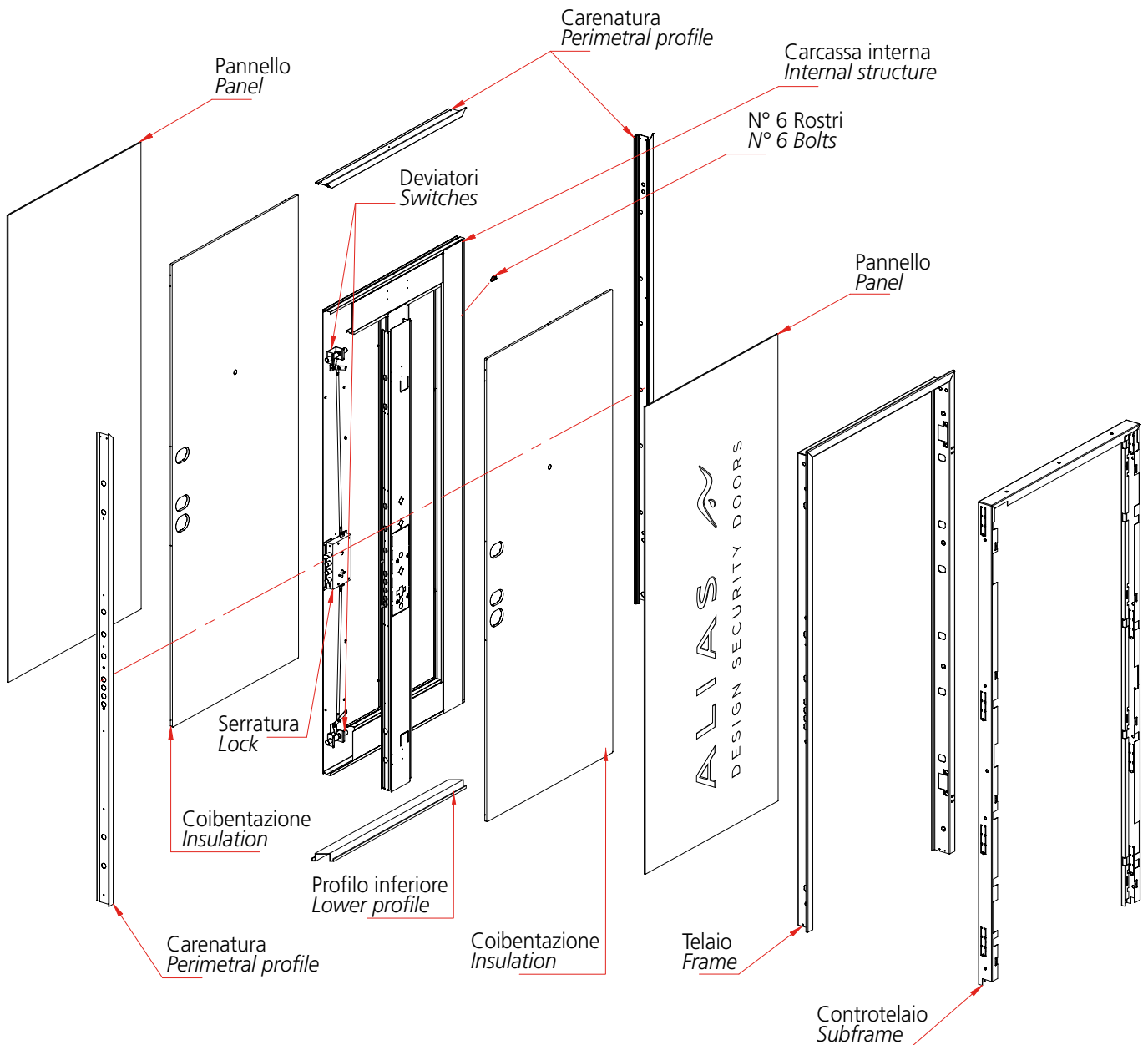
Tutte le quote sono espresse in mm se non diversamente indicato  
*All dimensions are expressed in mm unless otherwise indicated*

Alias srl si riserva la facoltà di modificare in qualunque momento e senza preavviso le caratteristiche tecniche ed estetiche dei prodotti in catalogo a scopi migliorativi.  
*Alias srl reserves the right to modify anytime the technical and aesthetic characteristics of the products included in the catalogue for improvement purposes.*

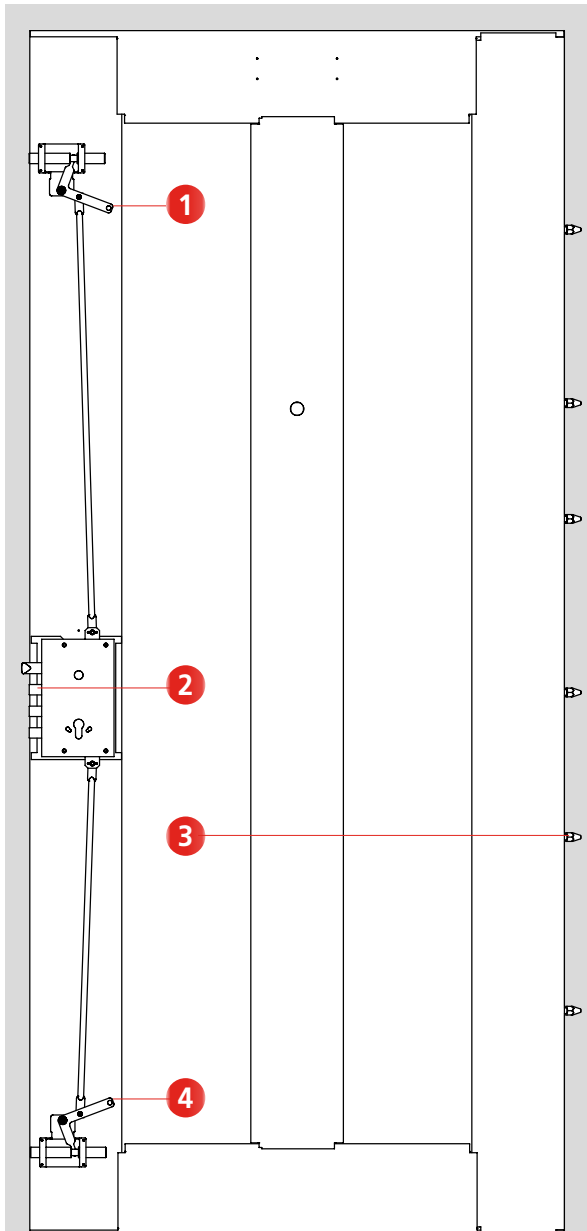


## DESCRIZIONE GENERALE GENERAL DESCRIPTION

Modelli/Models: STEEL · SILVER · GOLD · DUO · DOUBLE



**DESCRIZIONE GENERALE**  
**GENERAL DESCRIPTION**

 Modelli/Models:  
**STEEL · SILVER · GOLD · DUO · DOUBLE**
**Struttura interna**  
**Internal Structure**


- 1** Deviatore superiore / Upper switch
- 2** N°3 chiavistelli + scrocco / N°3 bolts + latch
- 3** N°6 rostri fissi / N°6 fixed bolts
- 4** Deviatore inferiore / Lower switch

In lamiera zincata a caldo di spessore 1mm, costituita da n°5 profili a omega di sez. 160x39mm saldati su un foglio di base di spessore 1 mm tramite impianto robotizzato di saldatura laser. Su tali profili vengono preassemblati la serratura, i deviatori, i rinforzi dei rostri e i supporti delle cerniere. Per i modelli STEEL - SILVER i punti di ancoraggio totali sono 14 così distribuiti:

- n°3 chiavistelli  $\varnothing$ 18mm con uscita 35mm
- n°1 scrocco per la serratura
- n°1 deviatore superiore
- n°1 deviatore inferiore
- n°6 rostri fissi
- n°2 cerniere in acciaio trafilato zincato avvitare all'anta con viti M8X20mm.

Le cerniere sono dotate di copricerniere in materiale plastico (ABS).

*The internal structure is made of warm zinc coated sheet 1mm thick. It consists of n. 5 profiles omega shaped of section 160x39 mm welded on a base sheet 1 mm thick by robotic laser welding system. The lock, switches, reinforcements of the bolts and the reinforcements of the hinges are pre-assembled on these profiles. For STEEL - SILVER models the fixing points are 14 distributed as follows:*

- No. 3 bolts  $\varnothing$ 18mm with 35mm shift
- No. 1 lock
- No. 1 upper switch
- No. 1 lower switch
- No. 6 fixed bolts
- No. 2 zinc-coated drawn steel hinges are fastened on the leaf with M8x20mm screws.

*The hinges are provided with hinge covers made of plastic material (ABS).*

Modelli/Models:

■ STEEL · SILVER · GOLD · DUO · DOUBLE

## Stratificazione anta Leaf composition

La carcassa è rivestita con pannelli in truciolare nobilitato / impiallacciato o di MDF laccato sp. 6mm o di spessore superiore e materiali diversi in funzione dell'applicazione richiesta. Tra pannello e carcassa è prevista una coibentazione in polistirene di 10mm di spessore. In corrispondenza della serratura al posto del polistirene è posizionato un materiale più resistente di supporto alle rosette, placche, maniglia e pomoli.

Il profilo perimetrale dell'anta, in lamiera zincata plastificata di colore nero standard (o di altri colori a richiesta) con giunti superiori a 45°, è fissato alla struttura interna con viti testa cilindrica torx 2.9x13. Guarnizione autoadesiva in battuta anta fornita di serie (guarnizione modello Alias 6). La lama para-aria è fissata al traverso inferiore tramite n°3 viti testa svasata a croce 2.9x26mm. Spioncino grandangolo posizionato in larghezza al centro e in altezza a 145cm dal lato inferiore dell'anta. In corrispondenza della serratura o del dispositivo di apertura controllata sono montate delle sottoplacche in materiale plastico con viti 3.5x22mm testa svasata a croce. H. maniglia a 100cm dal lato inferiore dell'anta.

Peso ~55Kg

*The internal structure is covered with chipboard, veneered or lacquered MDF panels 6mm thick. It is possible to choose also thicker panels and/or additional materials depending on the needed application. Between panel and internal structure there is a polystyrene insulation 10mm thick. In correspondence of the lock, instead of polystyrene, there is a more resistant material that supports rosettes, plates, handles and knobs. The leaf perimetral profile made of zincplated plastic-coated sheet black as standard (or other colors when requested) with 45° upper joints, is fixed to the internal structure with torx screws 2.9x13. Self-adhesive rebate gasket supplied as standard (mod.6). The automatic drop-down seal is fixed to the lower profile of the leaf by n.3 countersunk head screws with cross head 2.9x26mm.*

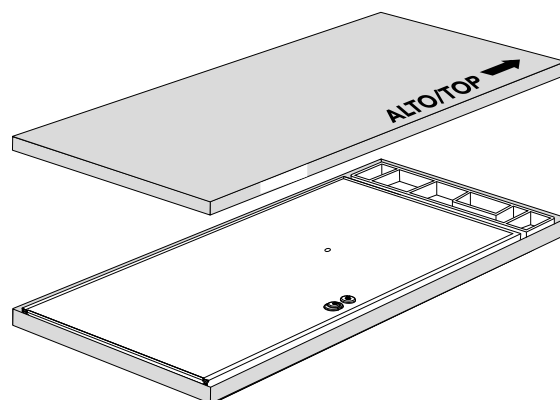
*The spyhole is positioned in the middle of the width and at 145cm in height from the lower side of the leaf. In correspondence with the lock or the block device are assembled plastic plate supports with 3.5x22mm countersunk head screws with cross head. Handle is positioned at 100cm from the lower side of the leaf. Weight ~55Kg.*

## Imballaggio Packaging

L'imballaggio è composto da una scatola di cartone tipo fondo-coperchio tra loro con all'interno rinforzi angolari in polistirolo, con indicazione "ALTO" nella parte superiore e una etichetta con la descrizione del prodotto e i riferimenti del cliente.

La scatola accessori sigillata da un film trasparente trova alloggiamento nella parte superiore dell'imballo

Viene fornita sfusa nell'imballo una guarnizione (guarnizione modello Alias 8) compensatrice tra il traverso superiore del telaio e del controtelaio.



*The packaging is a cardboard box with polystyrene corner reinforcements, with indication "TOP" in the upper side and a label with the description of the product and customer references.*

*The accessories box is wrapped up with a transparent film and it is located in the upper side of the door.*

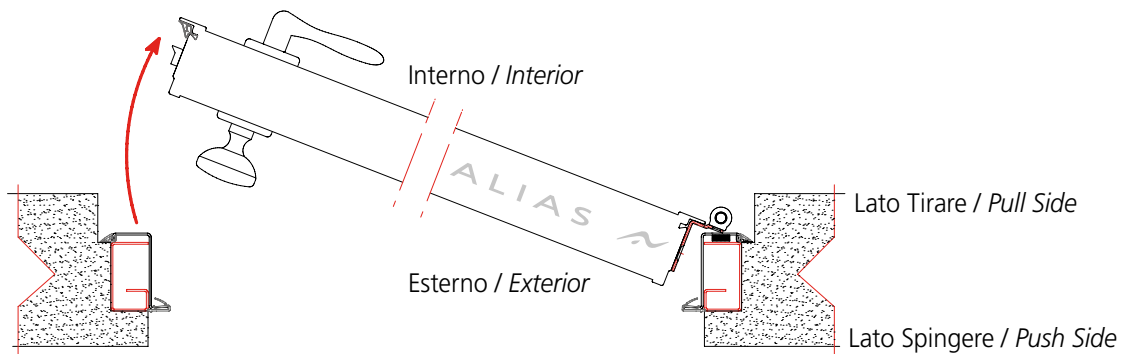
*A compensation gasket between the upper part of the frame and subframe (mod. 8) is supplied separately within the packaging.*

**SENSI DI APERTURA PORTA  
 OPENING SIDE**

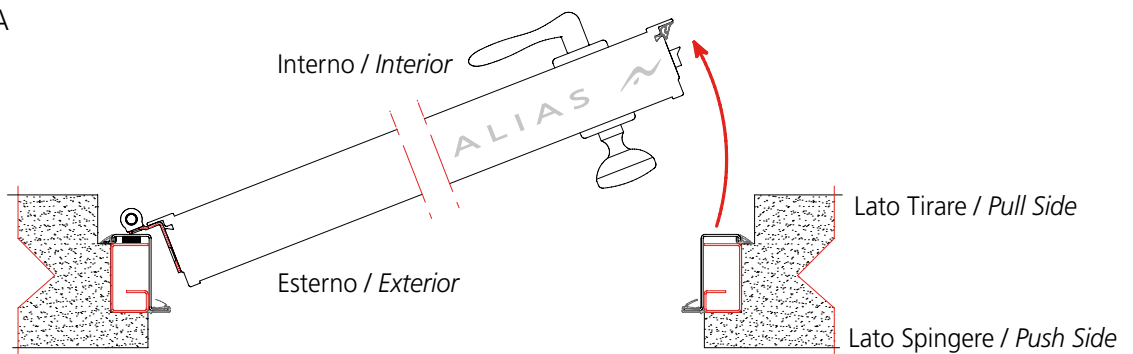
Modelli/Models: STEEL · SILVER · GOLD · DUO · DOUBLE

**Porta ad 1 anta  
 One leaf door**

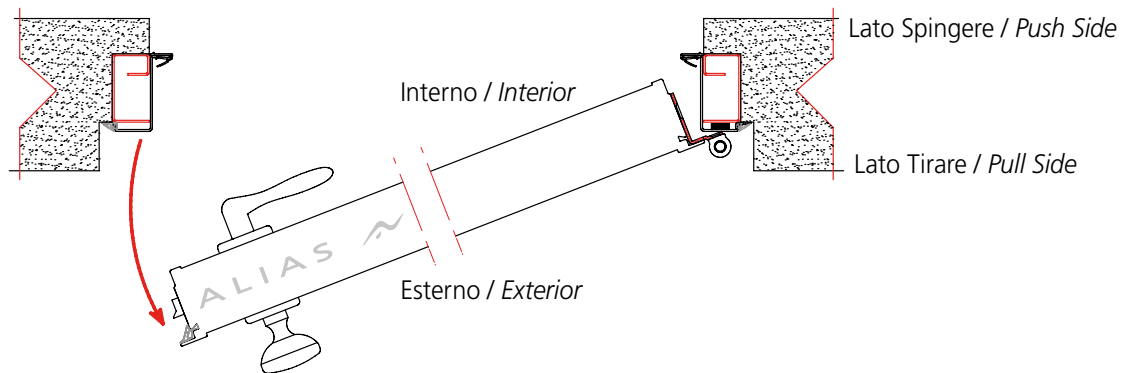
SPINGERE DESTRA  
 PUSH RIGHT



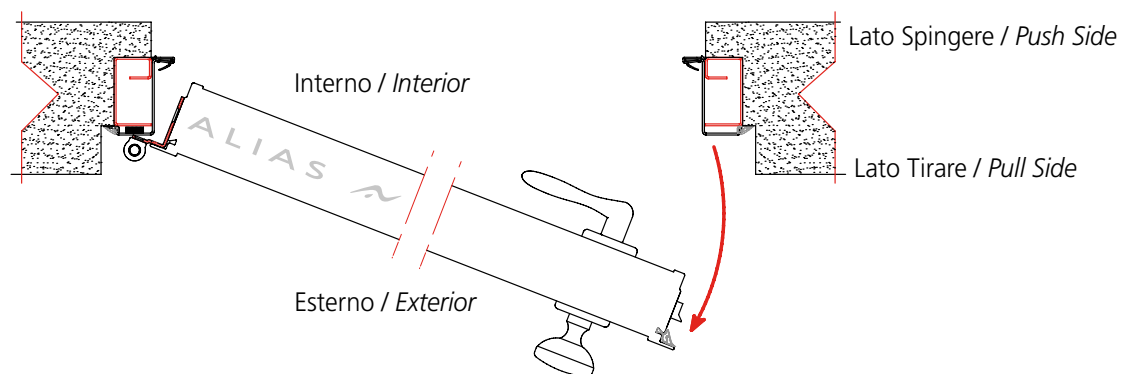
SPINGERE SINISTRA  
 PUSH LEFT



TIRARE DESTRA  
 PULL RIGHT



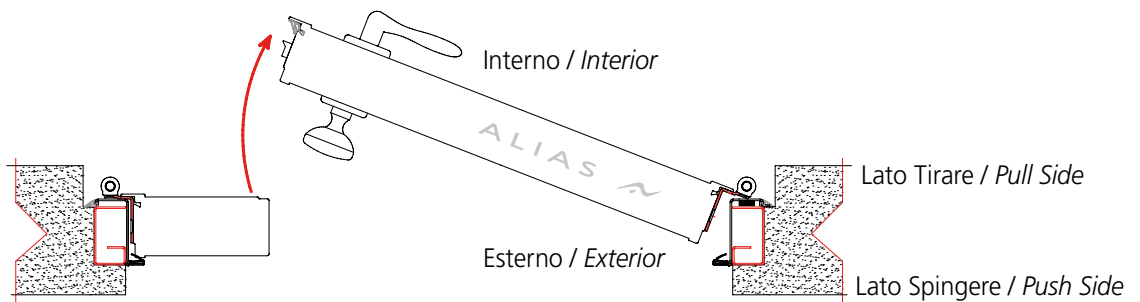
TIRARE SINISTRA  
 PULL LEFT



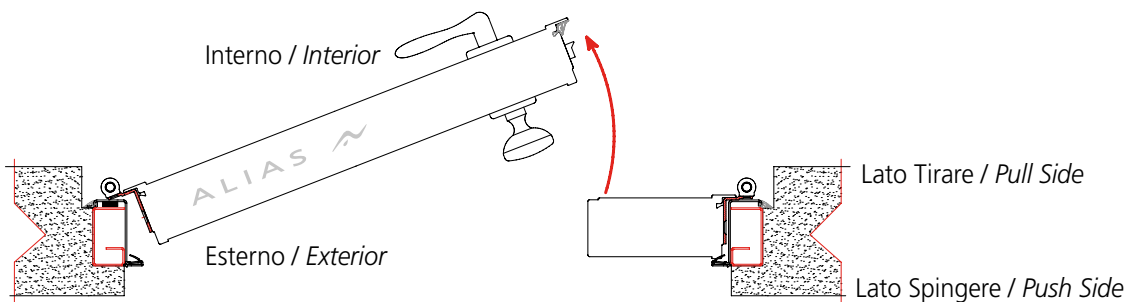
Modelli/Models:  
■ STEEL · SILVER · GOLD · DUO · DOUBLE

## Porta a 2 ante Double door

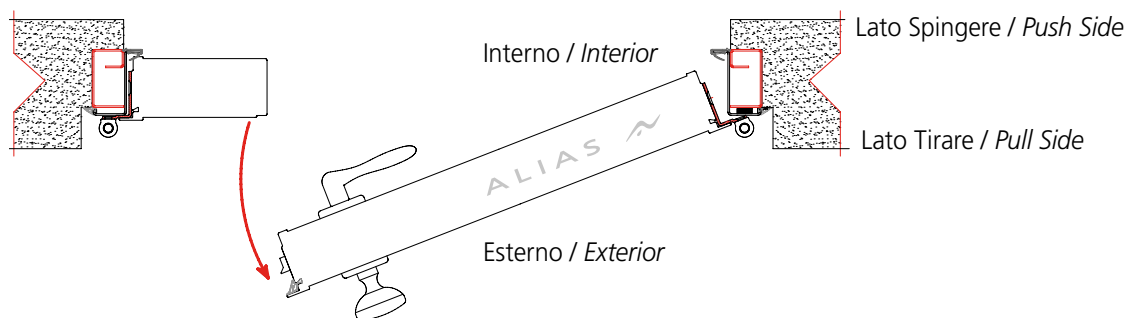
SPINGERE DESTRA  
PUSH RIGHT



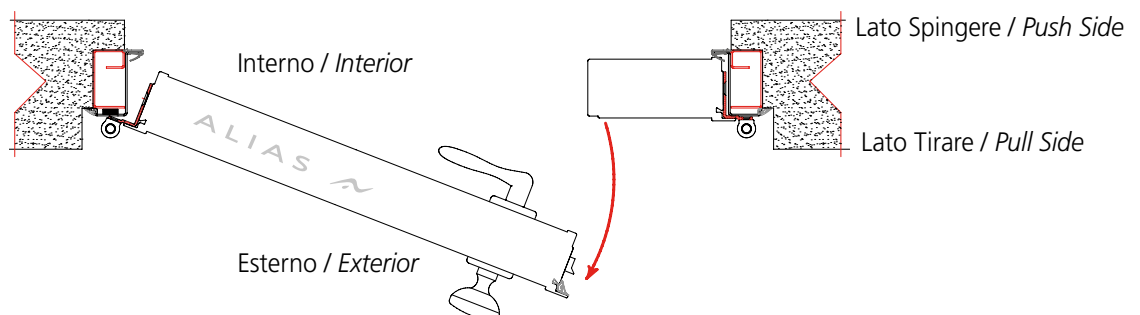
SPINGERE SINISTRA  
PUSH LEFT



TIRARE DESTRA  
PULL RIGHT



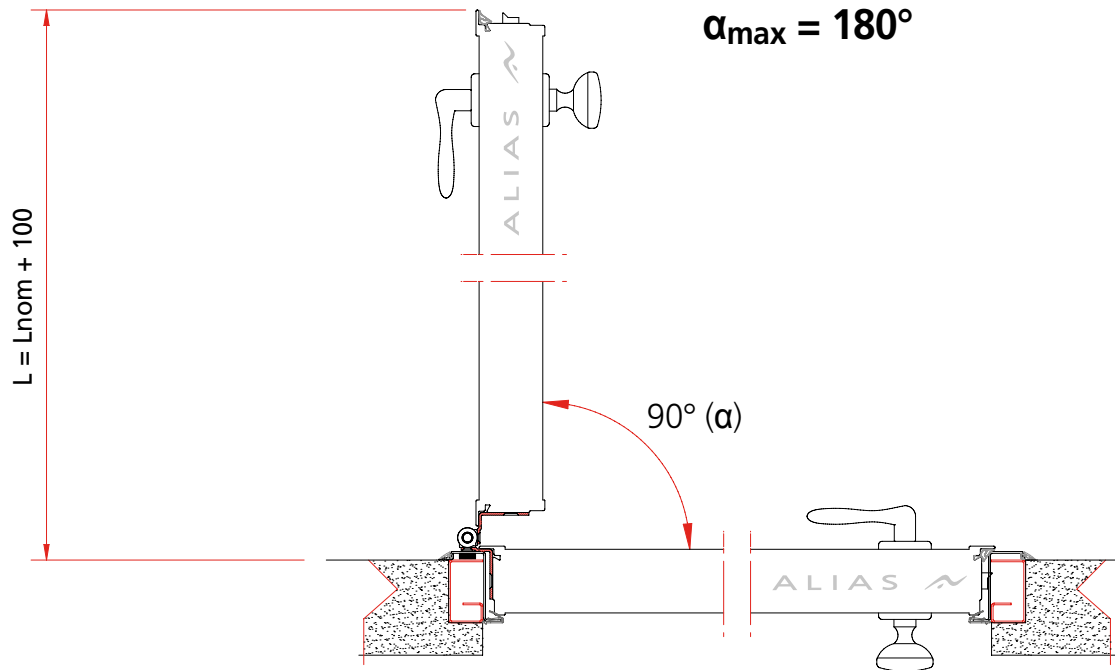
TIRARE SINISTRA  
PULL LEFT



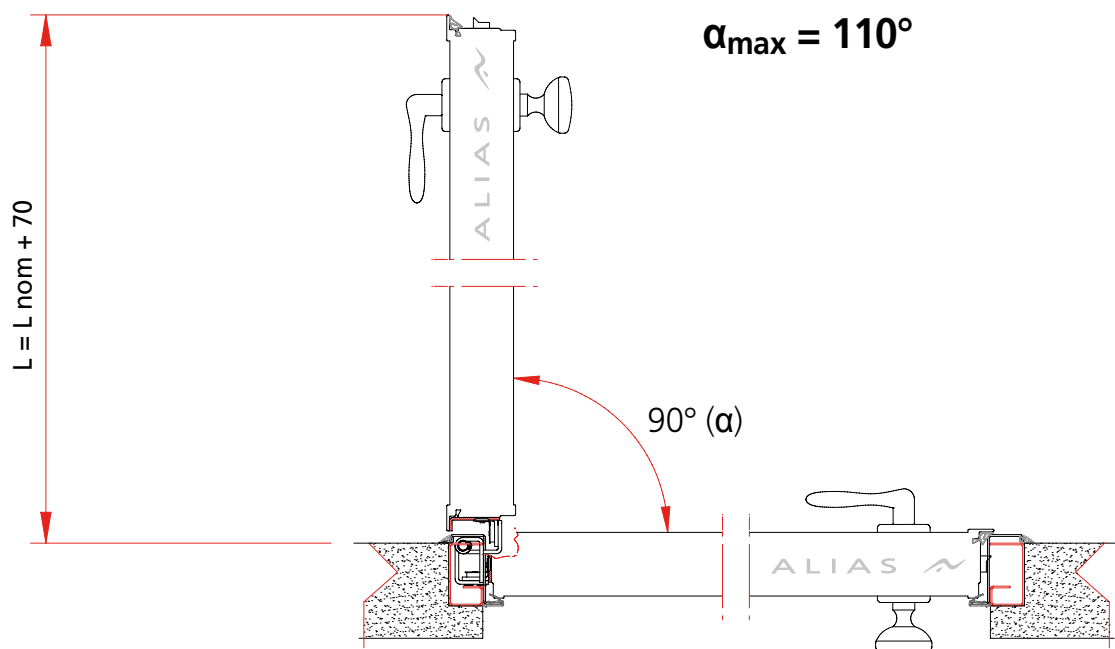
**INGOMBRO MASSIMO ANTA  
MAXIMUM DIMENSION OF THE LEAF**

Modelli/Models: STEEL · SILVER · GOLD · DUO · DOUBLE

**Cerniera a vista  
External Hinge**



**Cerniera a scomparsa  
Hidden Hinge**

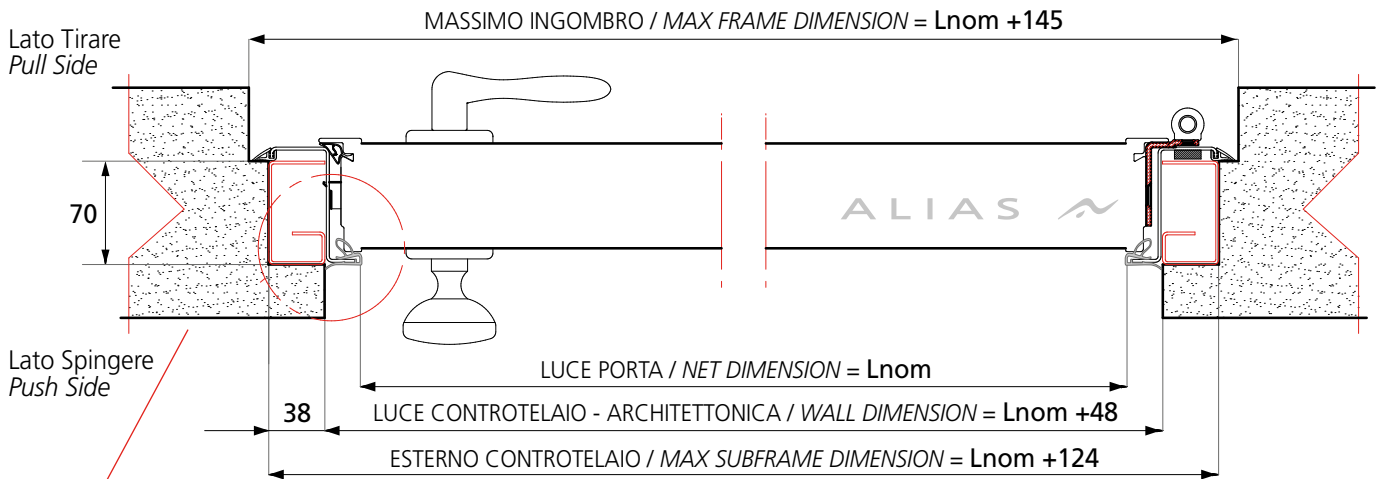


**INGOMBRI E FINITURE MURI**  
**DIMENSIONS AND PLASTER FINISHING**

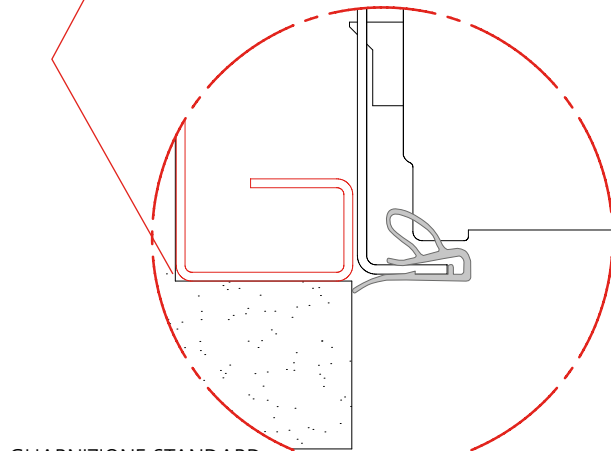
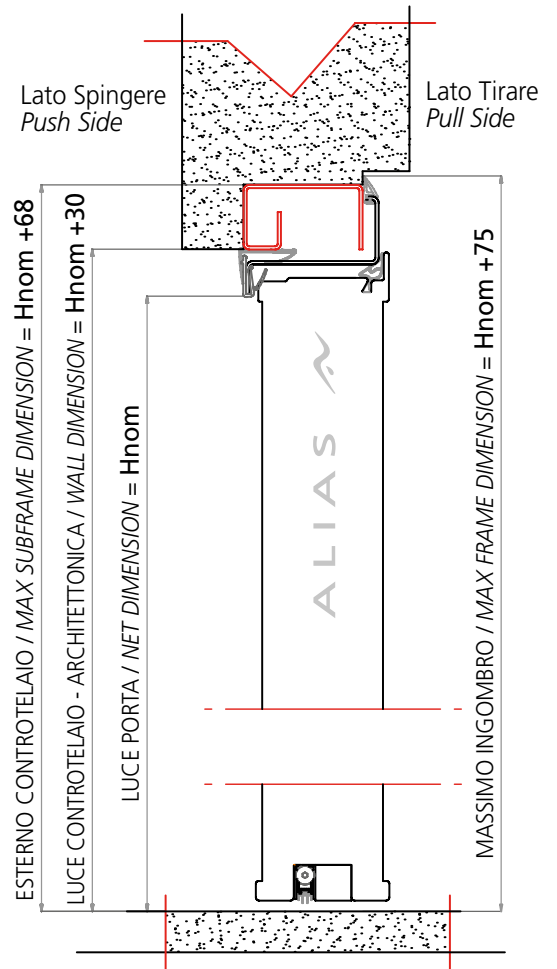
Modelli/Models: STEEL · SILVER · GOLD · DUO · DOUBLE

**Finitura ad intonaco**  
**Plaster finishing**

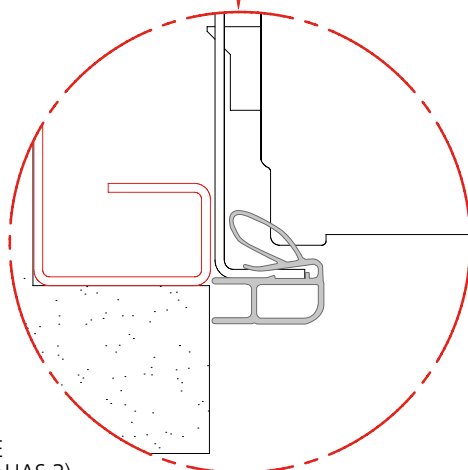
**Sezione orizzontale**  
**Horizontal section**



**Sezione verticale**  
**Vertical section**



GUARNIZIONE STANDARD  
STANDARD GASKET (ALIAS 1)



GUARNIZIONE  
OPZIONALE (ALIAS 3)  
SOLO CON FINITURA AD INTONACO

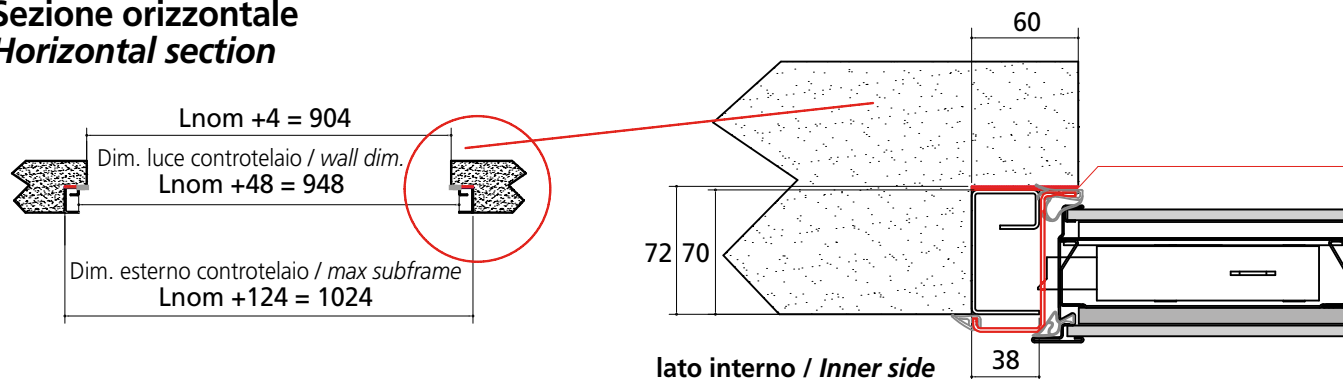
OPTIONAL GASKET (ALIAS 3)  
ONLY WITH PLASTER FINISHING

**INGOMBRI E FINITURE MURI**  
**DIMENSIONS AND PLASTER FINISHING**

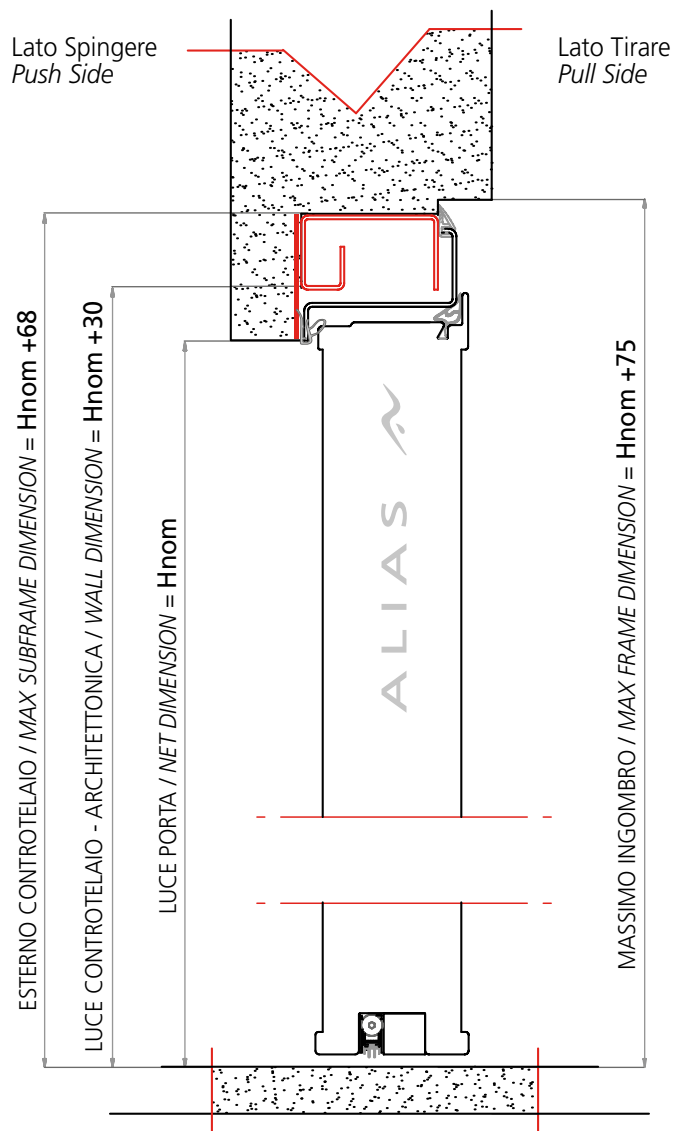
Modelli/Models:  
STEEL · SILVER · GOLD · DUO · DOUBLE

**Finitura ad intonaco con lamierino esterno**  
**Plaster finishing with external plate**

**Sezione orizzontale**  
**Horizontal section**



**Sezione verticale**  
**Vertical section**





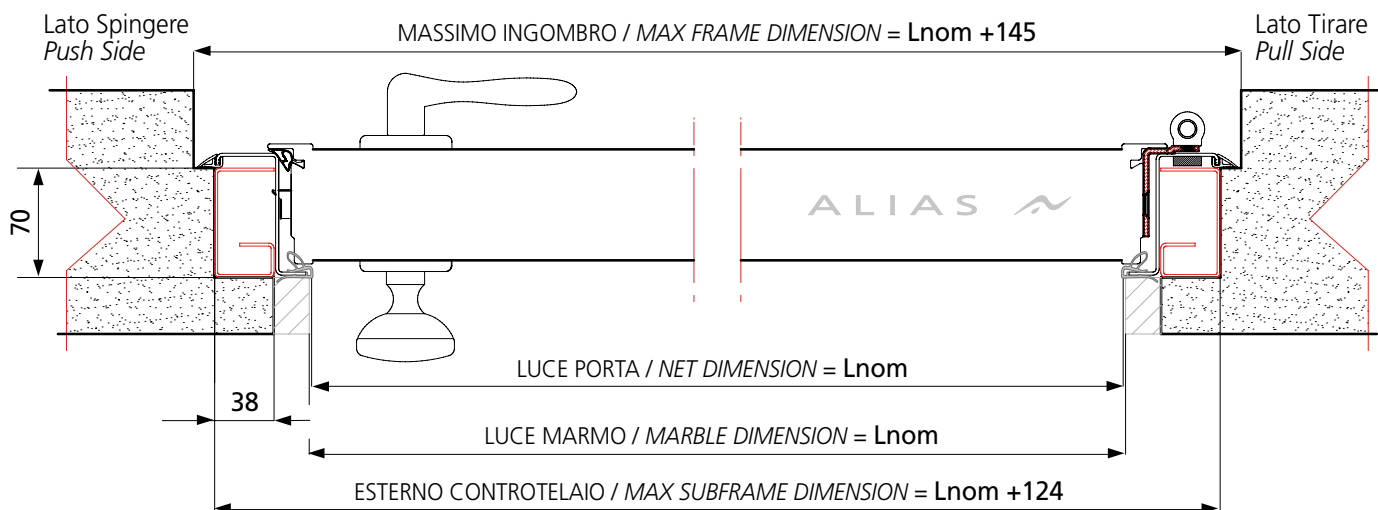
**INGOMBRI E FINITURE MURI**  
**DIMENSIONS AND PLASTER FINISHING**

Modelli/Models:

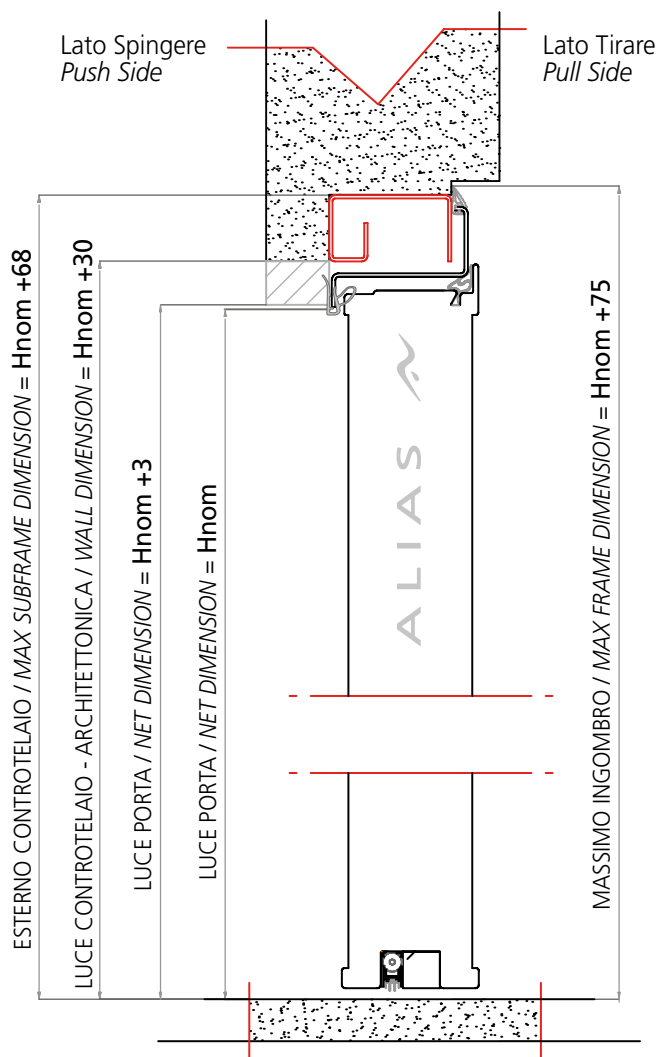
■ STEEL · SILVER · GOLD · DUO · DOUBLE

**Finitura con marmo**  
**Marble finishing**

**Sezione orizzontale**  
**Horizontal section**



**Sezione verticale**  
**Vertical section**

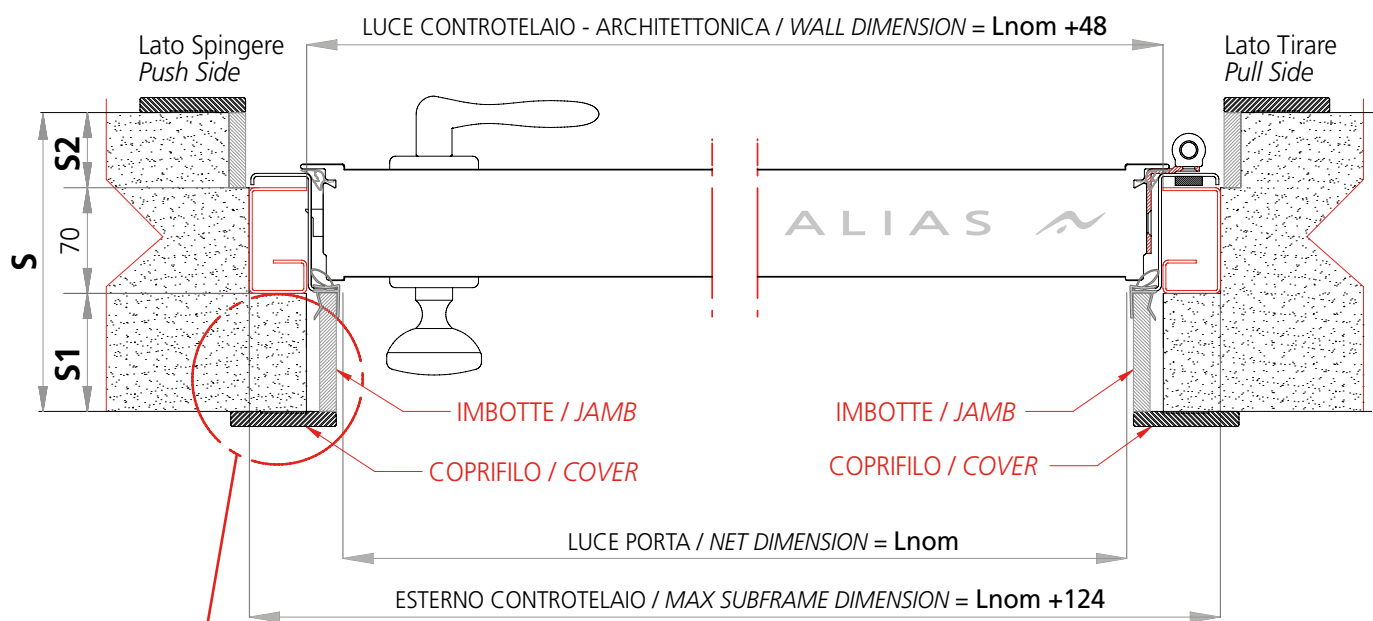


**INGOMBRI E FINITURE MURI**  
**DIMENSIONS AND PLASTER FINISHING**

Modelli/Models:  
STEEL · SILVER · GOLD · DUO · DOUBLE

**Finitura con imbotte in legno**  
**Wood jamb finishing**

**Sezione orizzontale**  
**Horizontal section**

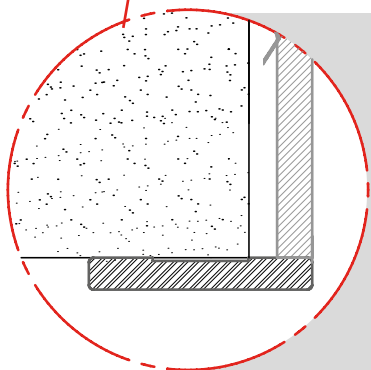


**$S1 = S - 70 - S2$**

**S1:** Dimensione muro lato spingere / *Push side wall dimension*

**S2:** Dimensione muro lato tirare / *Pull side wall dimension*

**S:** Spessore totale / *Total thickness*



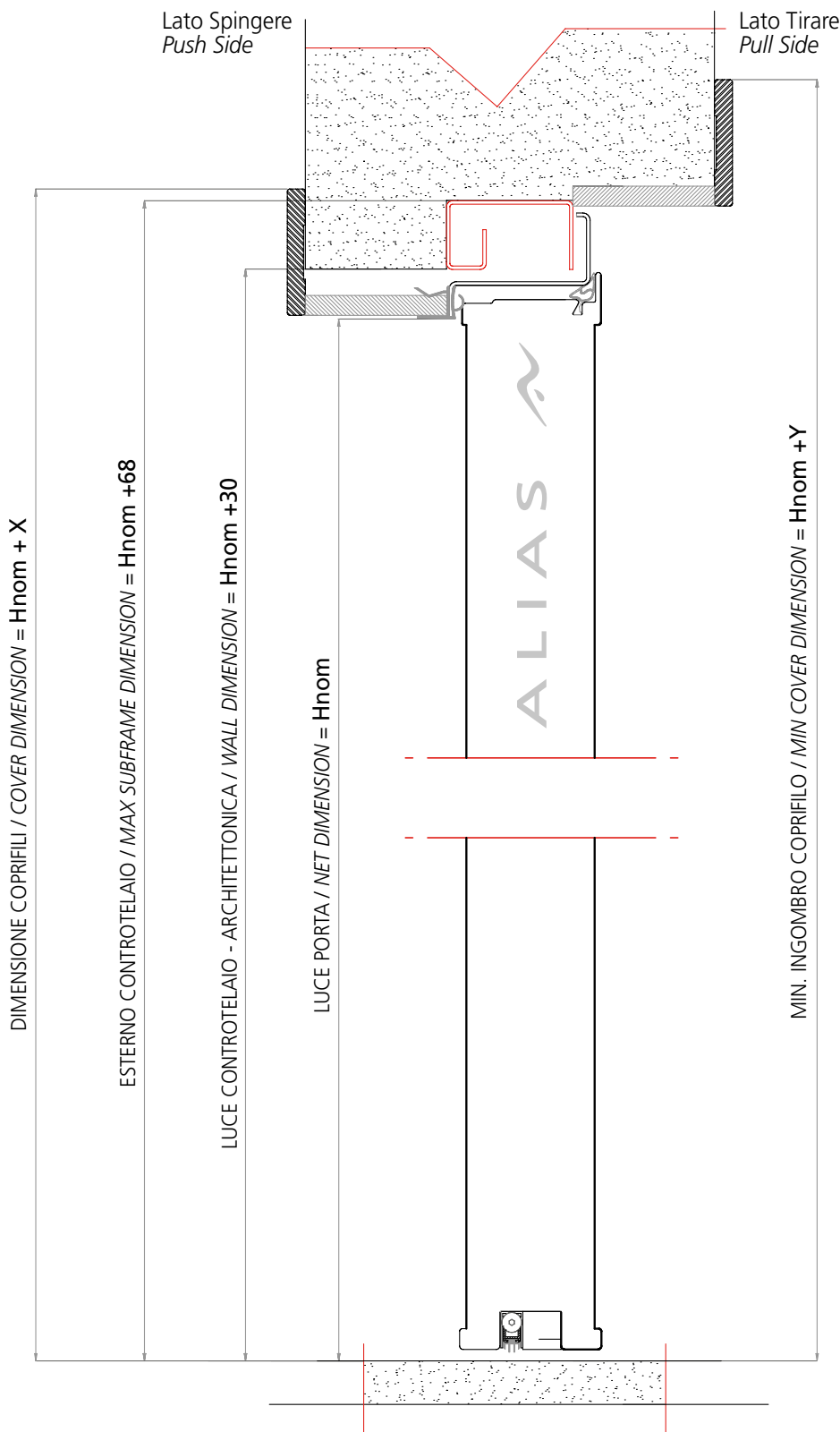
**COPRIFILO**  
**Cover**

- 70 X 10 X 2250
- 70 X 10 X 3000
- 100 X 10 X 2250
- 100 X 10 X 3000

**INGOMBRI E FINITURE MURI**  
**DIMENSIONS AND PLASTER FINISHING**

Modelli/Models:

■ STEEL · SILVER · GOLD · DUO · DOUBLE



**Sezione verticale**  
**Vertical section**

X=75  
(coprifilo / cover 70)

X=105  
(coprifilo / cover 100)

Y=130  
(coprifilo / cover 70)

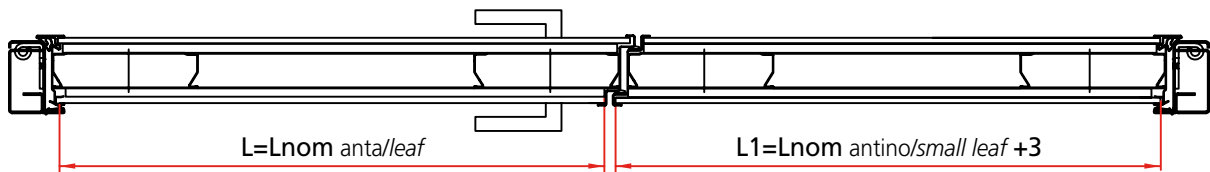
Y=160  
(coprifilo / cover 100)

**PORTA A DUE BATTENTI NEW  
NEW DOUBLE DOOR**

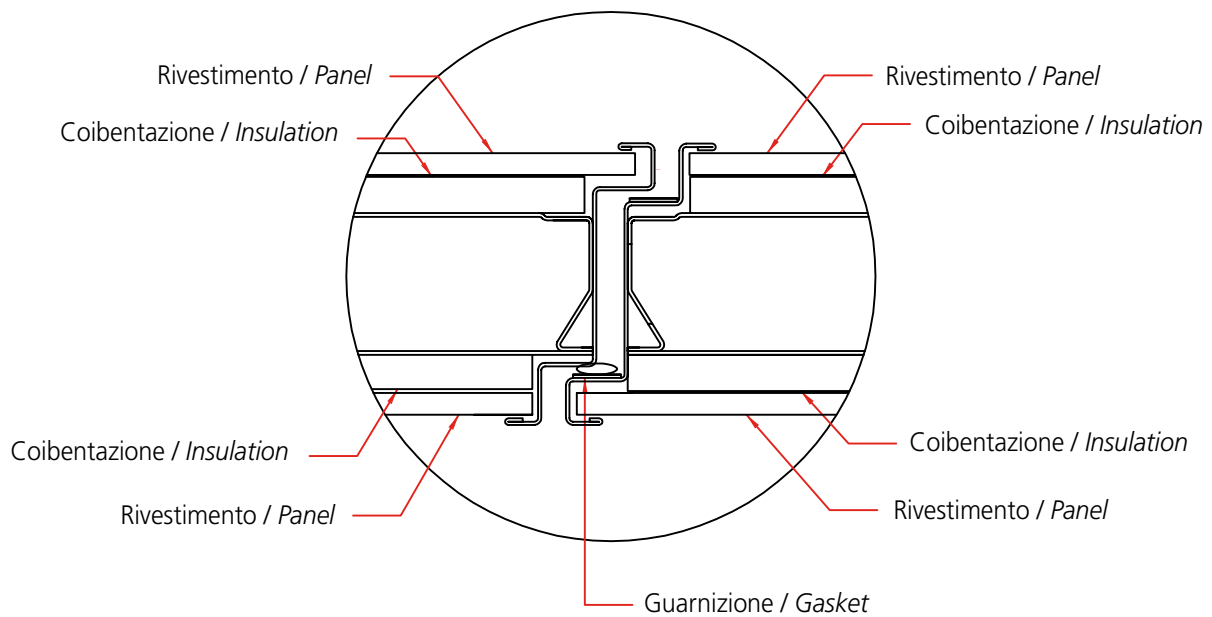
Modelli/Models: STEEL · SILVER · GOLD · DUO · DOUBLE

**Porta a due ante  
Double door**

**Lato tirare / Pull side**



**Lato spingere / Push side**

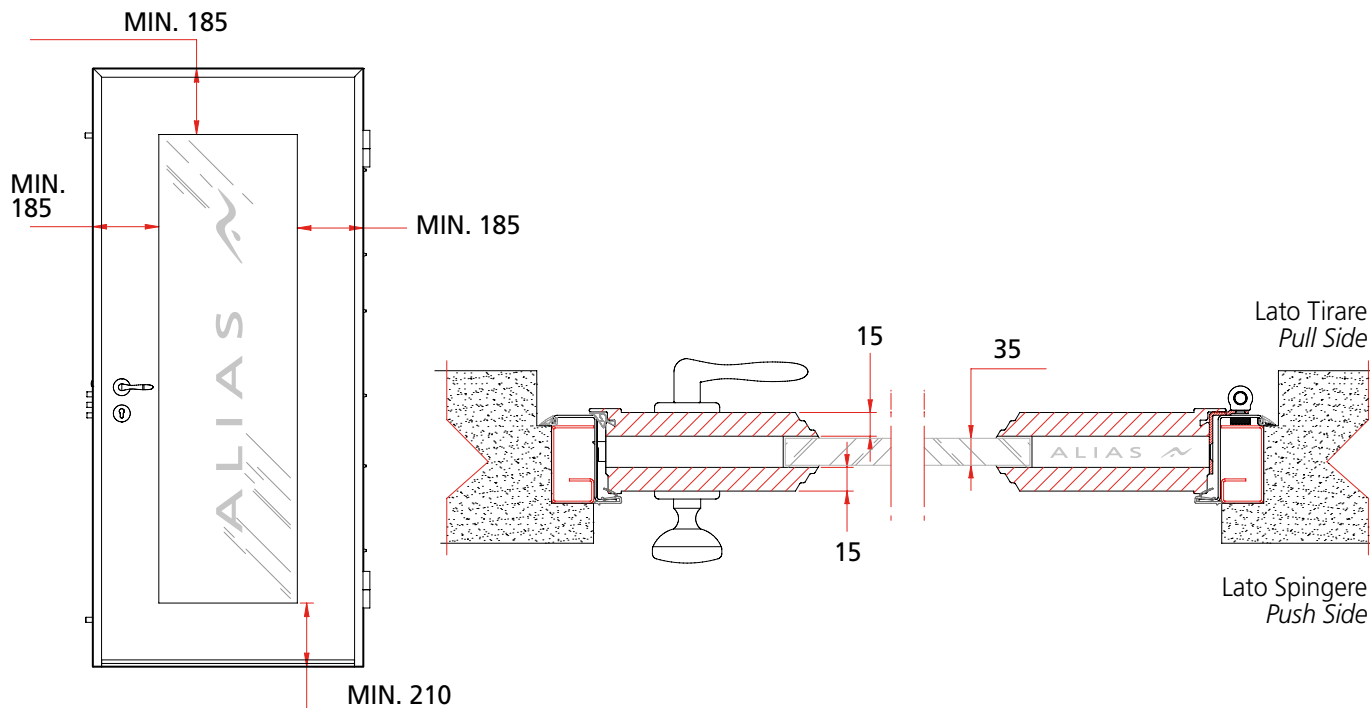


Hnom rivestimenti = Hnom anta -2  
Panel height net dimension Leaf height net dimension -2

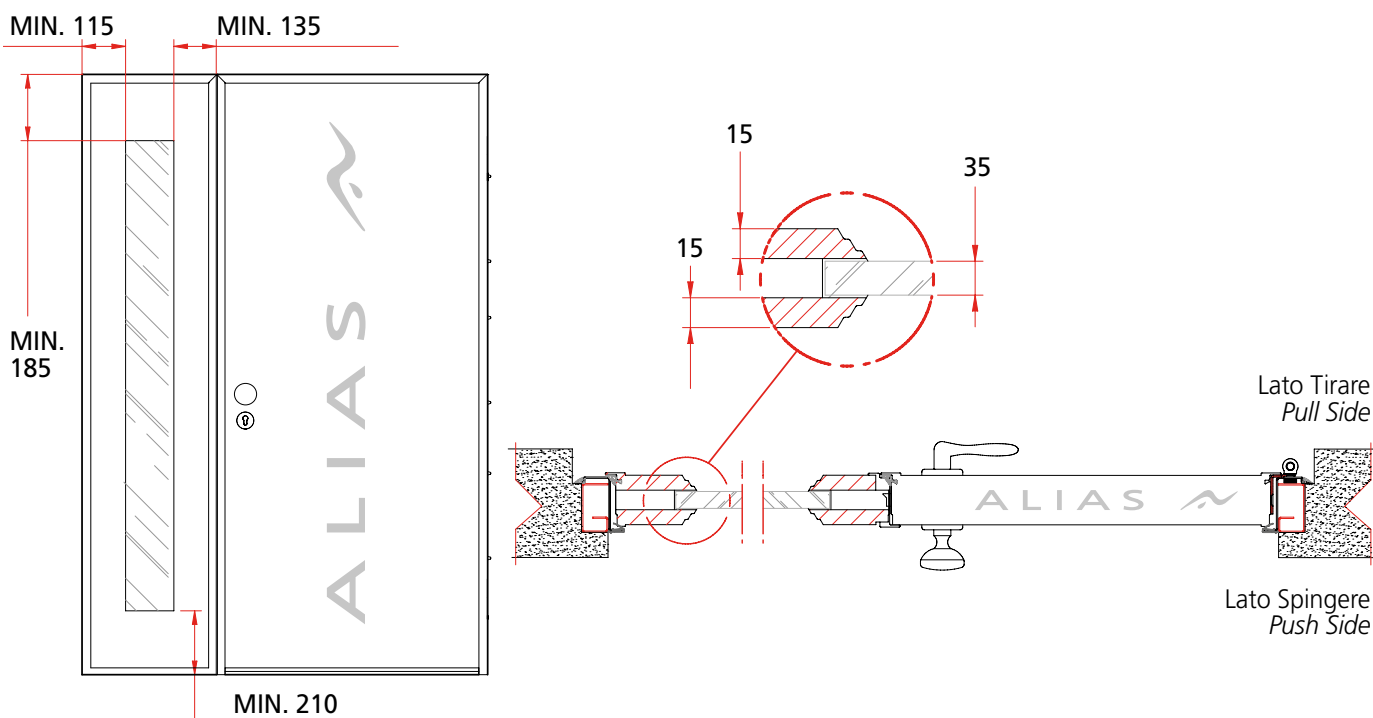
## MASSIME SPECCHIATURE MAXIMUM GLAZING

Modelli/Models: STEEL · SILVER · GOLD · DUO · DOUBLE

### Dimensioni massime per finestratura su anta Maximum dimensions for the glazing on the main leaf



### Dimensioni massime per finestratura su anta semifissa Maximum dimensions for the glazing on the secondary leaf of a double door



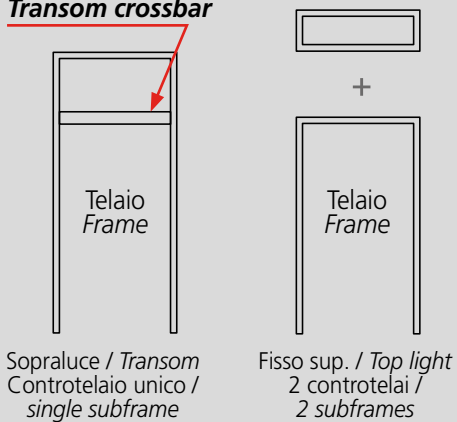
## SOPRALUCE E LATOLUCE TRANSOM AND SIDELIGHT

Modelli/Models: STEEL · SILVER · GOLD · DUO · DOUBLE

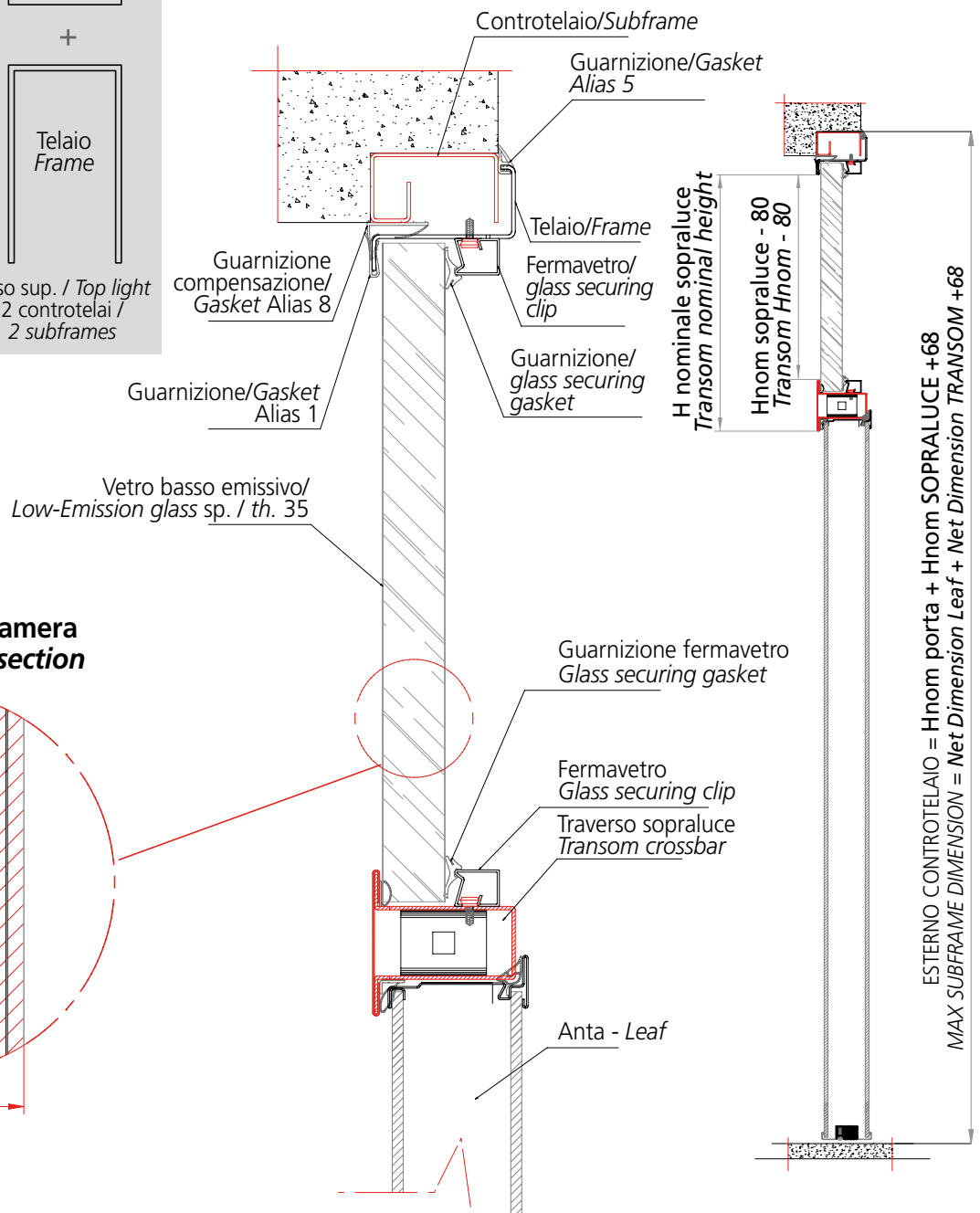
### Sopraluce fisso Fixed transom

Differenza porta con sopraluce -  
porta con fisso superiore  
*Difference between transom  
door - door with top light*

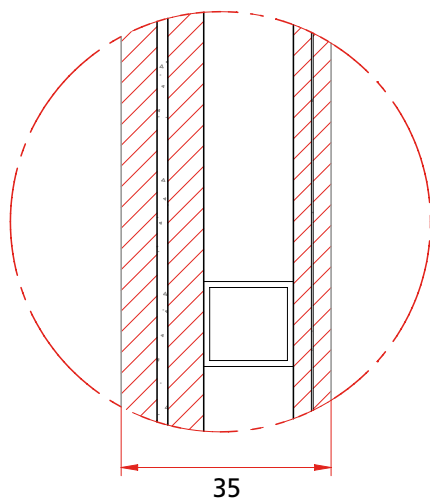
Traverso fisso  
Transom crossbar



Viste in sezione porta con sopraluce  
(standard e ad arco)  
*Sections of door with standard  
or arched transom*



Stratificazione vetrocamera  
Glazing composition section



Modelli/Models:

■ STEEL · SILVER · GOLD · DUO · DOUBLE

## Sopraluce ad arco - porta a volta Arched transom - arched door

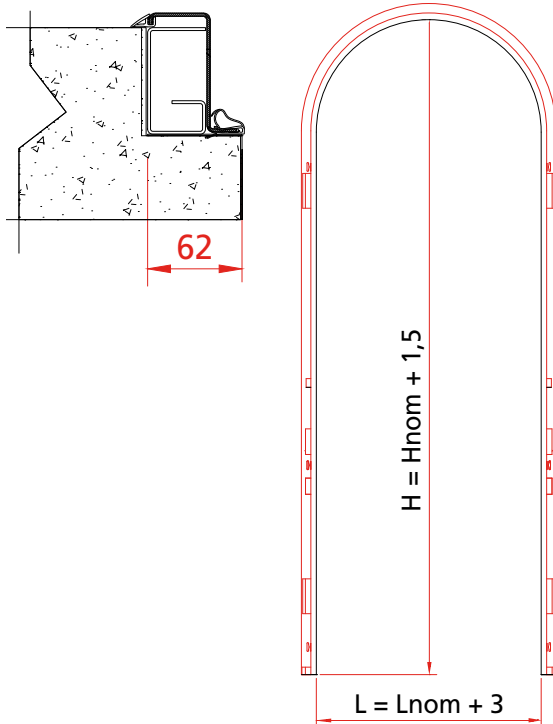
Le porte volta (ad arco) hanno un loro controtelaio che non può essere utilizzato per montare una porta con sopra-  
luce ad arco e viceversa. È necessario decidere la tipologia di porta già in fase d'ordine dei controtelai.

**I falsi telai vengono forniti smontati e sono da assemblare in cantiere.**

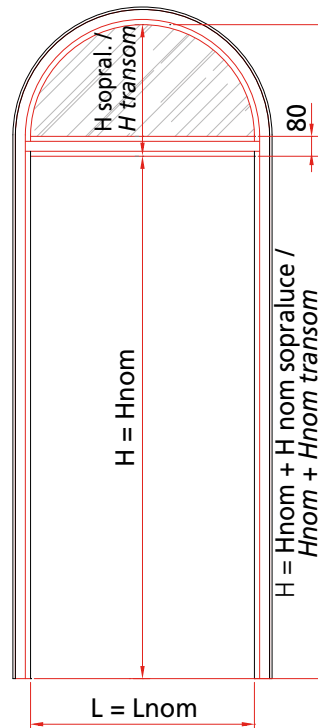
*Arched doors have their own subframe which cannot be used to install a door with an arched transom or vice ver-  
sa. For that reason it is necessary to choose the door model before placing the order of subframes.*

**Subframes are supplied separately and must be assembled on site.**

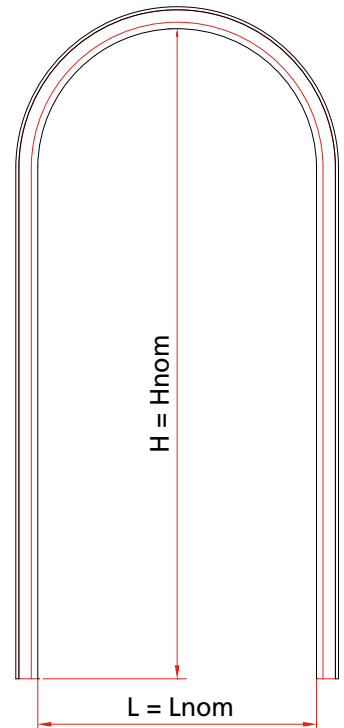
**Controtelaio ad arco  
Subframe for door with arched**



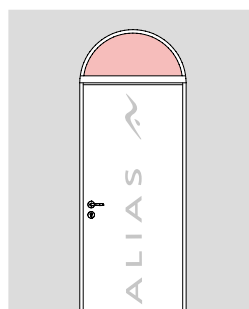
**Telaio con sopra-  
luce ad arco  
Frame for door  
with arched transom**



**Telaio per porta ad arco  
(a volta)  
Frame for arched door**

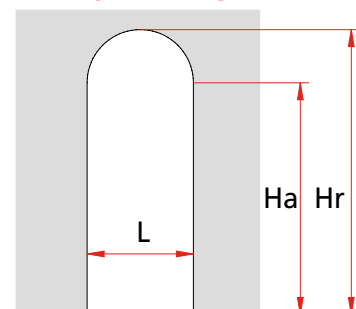


**Porta con sopra-  
luce ad arco (tutto sesto)  
Door with round arch transom  
Es. : 900 x 2100 x 450**



**Quote foro muro (sede per controtelaio)  
Dimensions of the wall hole  
(housing for the sub-frame)**

**DA INDICARE SEMPRE  
IT MUST ALWAYS BE INDICATED**

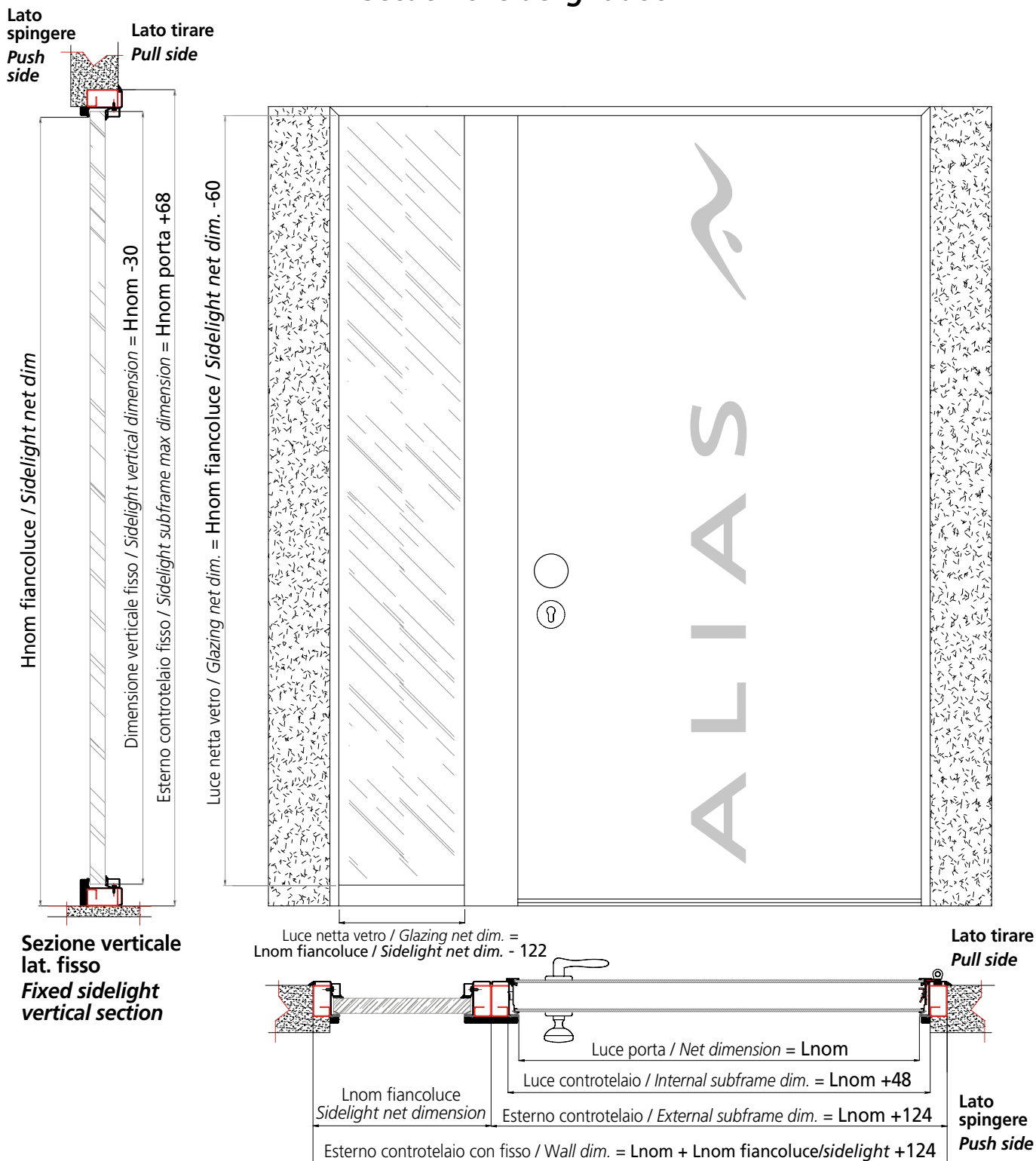


**SOPRALUCE E LATOLUCE  
TRANSOM AND SIDELIGHT**

Modelli/Models:  
STEEL · SILVER · GOLD · DUO · DOUBLE

**Latoluce fisso  
Fixed sidelight**

**Viste in sezione porta con latoluce  
Section of sidelight door**

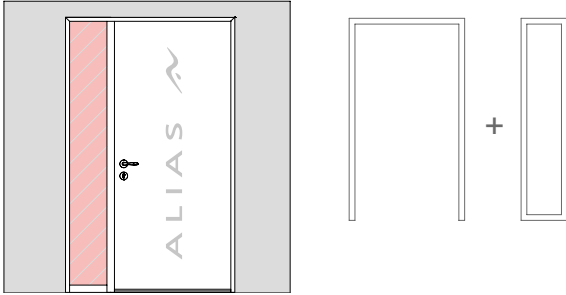




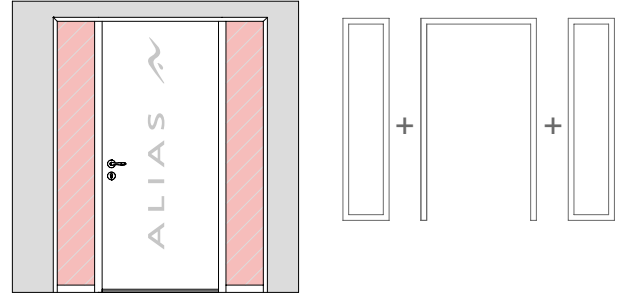
Modelli/Models:  
STEEL · SILVER · GOLD · DUO · DOUBLE

**Fissi laterali e superiori  
Sidelight and top light**

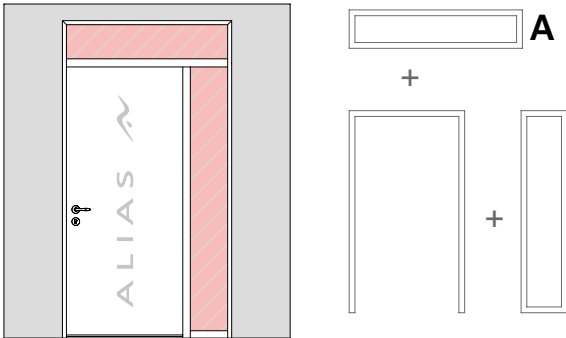
**Porta con fisso laterale  
Door with sidelight**



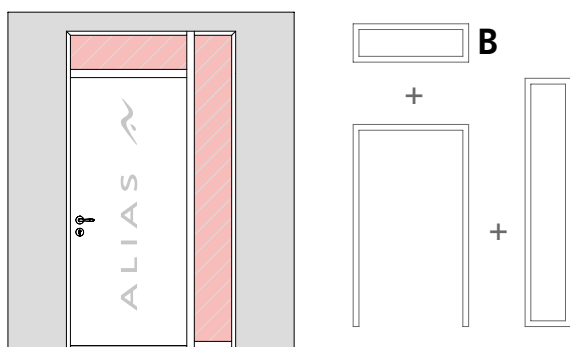
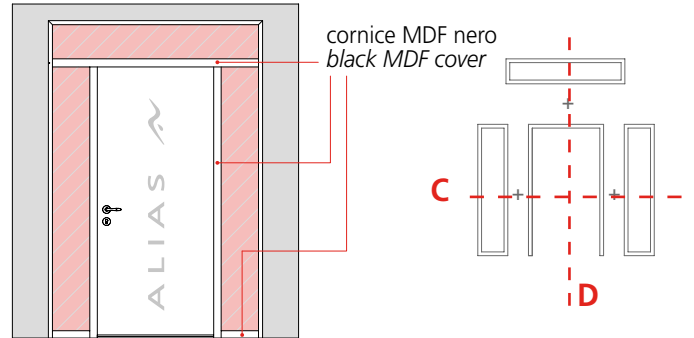
**Porta con doppio fisso laterale  
Door with double sidelight**



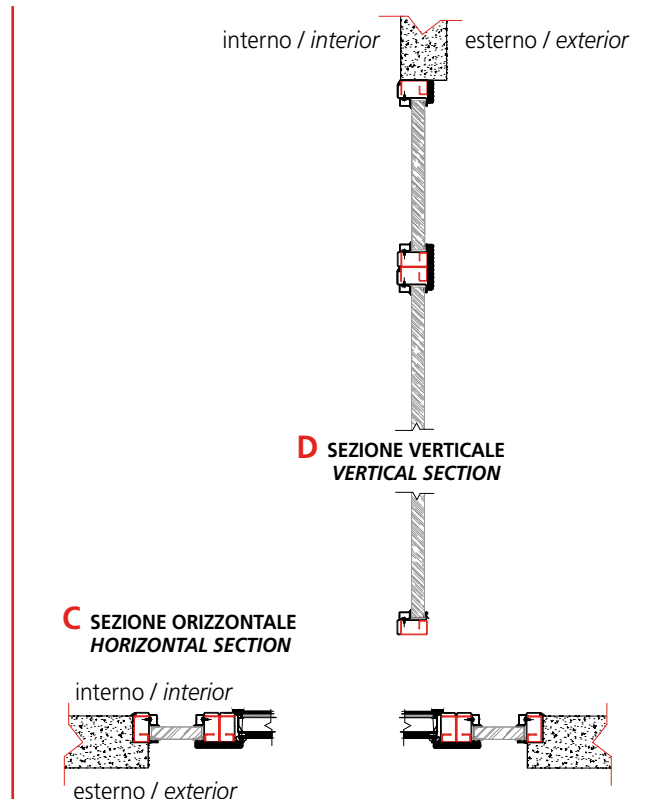
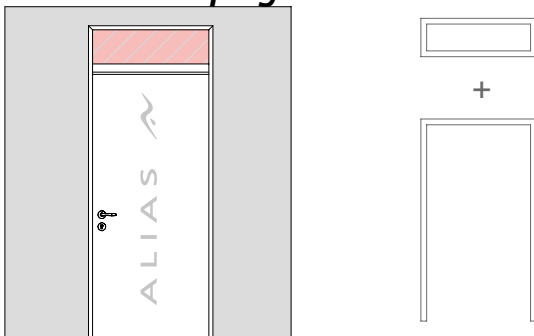
**Porta con fisso superiore e laterale  
Door with sidelight and top light**



**Porta con fisso superiore e doppio laterale  
Door with top light and double sidelight**



**Porta con fisso superiore  
Door with top light**



**SOPRALUCE E LATOLUCE  
TRANSOM AND SIDELIGHT**

Modelli/Models:  
STEEL · SILVER · GOLD · DUO · DOUBLE

**Fissi laterali e superiori  
Sidelights and top lights**

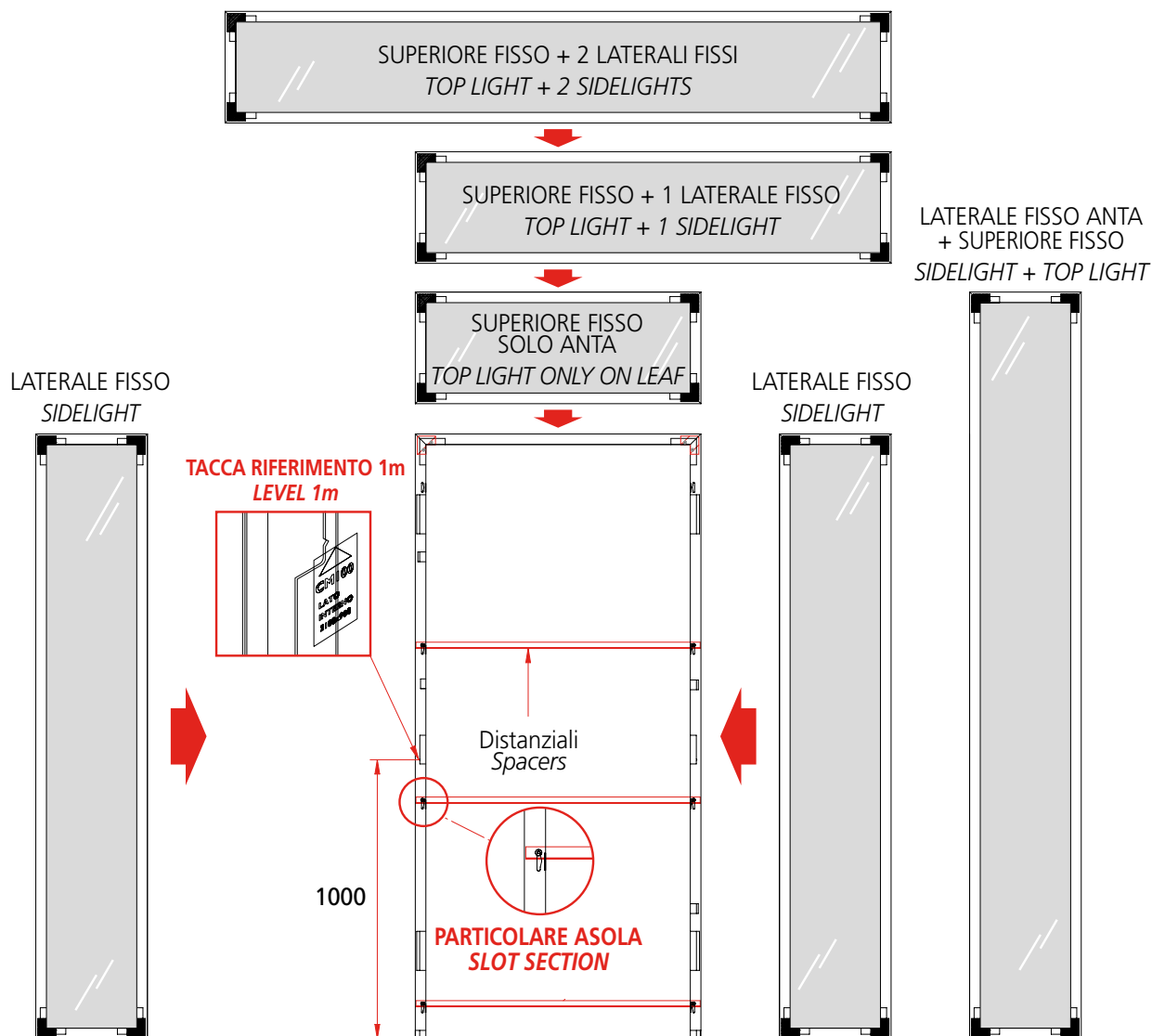
Le porte con fissi applicati hanno una loro struttura composta da più controtelai imbullonati fra loro, per tanto non è possibile utilizzare un controtelaio di una porta a doppio battente per questa soluzione e viceversa. È necessario decidere la tipologia di porta già in fase d'ordine dei controtelai.

**I falsi telai vengono forniti smontati e sono da assemblare in cantiere.**

*Doors with sidelights/top lights have their own structure that is composed by a few subframes fastened together; for that reason it is not possible to use the subframe of a double leaf door for this solution and vice versa. It is necessary to choose the door model before placing the order of subframes.*

**Subframes are supplied separately and must be assembled on site.**

**Applicazioni falsi telai con le diverse configurazioni possibili  
Possible subframes configurations**



## Dimensioni min/max sopra luce e lato luce *Min/max dimensions of the transom and sidelight*

### Opzioni / Options

#### I sopra luce e lato luce fissi finestrati

si possono realizzare con le seguenti caratteristiche dimensionali /

**Glazed transoms and sidelights** can also be made with the following dimensions:

	Lmin	Lmax	Hmin	Hmax
SOPRALUCE / TRANSOM	500	1100	200	1000
LATOLUCE / SIDELIGHT	200	1100	1800	3000

#### I sopra luce e lato luce fissi si possono realizzare anche ciechi rivestiti con pannelli in legno o MDF laccati con le seguenti caratteristiche dimensionali /

**It is also possible to make blind transoms and sidelights covered with lacquered MDF or wood panels** with the following dimensions:

	Lmin	Lmax	Hmin	Hmax
SOPRALUCE CIECO / BLIND TRANSOM	500	1100	300	1000
LATOLUCE CIECO / BLIND SIDELIGHT	300	1100	1800	2500

#### I sopra luce possono avere apertura a vasistas con le seguenti caratteristiche dimensionali /

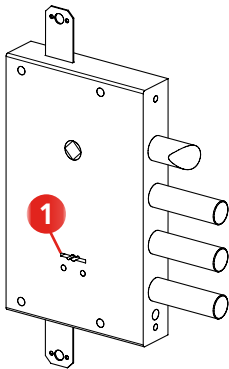
**Transoms can have also vasistas opening** with the following dimensions:

	Lmin	Lmax	Hmin	Hmax
SOPRALUCE CIECO / BLIND TRANSOM	500	1100	300	600

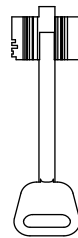
## SERRATURE LOCKS

**MOD. /N**

**Serratura a doppia mappa non ricifrabile**  
**Non rekeyable double bit key lock**



In dotazione / equipped with:

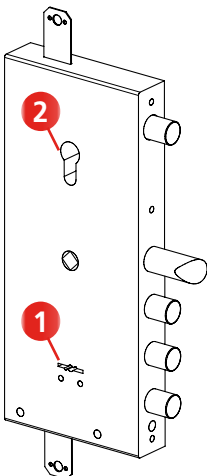


- N°1 CHIAVE CANTIERE  
(funzionante sempre fino alla seconda mandata)  
N.1 CONSTRUCTION KEY (operating 2 turns)
- N°3 CHIAVI PADRONALI  
(funzionanti per tutte e 4 le mandate)  
N.3 OWNER KEYS (operating 4 turns)

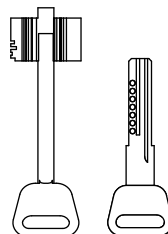
- 1** Serratura a doppia mappa non ricifrabile  
Non rekeyable double bit key lock

**MOD. /NS**

**Serratura a doppia mappa non ricifrabile + cilindro di servizio**  
**(con protezione antitrapano) indipendente**  
**Non rekeyable double bit key lock + independent service**  
**cylinder lock (with anti-drill defender)**



In dotazione / equipped with:



- N°1 CHIAVE CANTIERE  
(funzionante sempre fino alla seconda mandata)  
N.1 CONSTRUCTION KEY (operating 2 turns)
- N°3 CHIAVI PADRONALI  
(funzionanti per tutte e 4 le mandate)  
N.3 OWNER KEYS (operating 4 turns)
- N°1 CILINDRO SERVIZIO CON 3 CHIAVI  
N.1 SERVICE CYLINDER WITH 3 KEYS

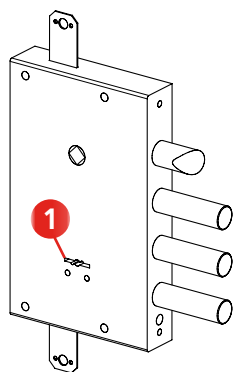
- 1** Serratura a doppia mappa non ricifrabile  
Non rekeyable double bit key lock
- 2** Cilindro di servizio  
Service cylinder lock

**Nota:** a mandate estratte è corretto che la maniglia non azioni lo scrocco

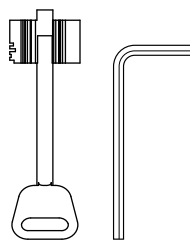
**Note:** when the bolts are out (the door is closed and locked), the handle can't operate the latch bolt

**MOD. /R**

**Serratura a doppia mappa ricicrabile**  
**Rekeyable double bit key lock**



**1** Serratura a doppia mappa ricicrabile  
Rekeyable double bit key lock

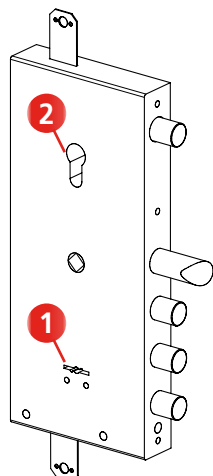


In dotazione / equipped with:

- N°1 CHIAVE CANTIERE  
(n°1 allegata a parte ogni 5/10 porte circa)  
N.1 CONSTRUCTION KEY (n. 1 enclosed separately in every 5/10 doors approximately)
- N°3 CHIAVI PADRONALI (in custodia sigillata)  
N.3 OWNER KEYS (in sealed box)
- N°1 ATTREZZO DI CAMBIO  
(\*vedi istruzione nel sacchetto delle chiavi)  
N.1 CHANGE TOOL  
(\*see instructions in the key bag)

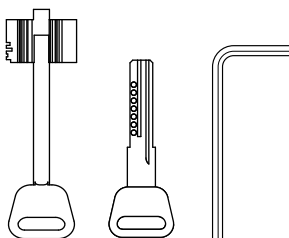
**MOD. /RS**

**Serratura a doppia mappa ricicrabile + cilindro di servizio**  
**(con protezione antitrapano)**  
**Rekeyable double bit key lock + service cylinder lock**  
**(with anti-drill defender)**



**1** Serratura a doppia mappa ricicrabile  
Rekeyable double bit key lock

**2** Cilindro di servizio  
Service cylinder lock



In dotazione / equipped with:

- N°1 CHIAVE CANTIERE  
(n°1 allegata a parte ogni 5/10 porte circa)  
N.1 CONSTRUCTION KEY (n. 1 enclosed separately in every 5/10 door approximately)
- N°3 CHIAVI PADRONALI (in custodia sigillata)  
N.3 OWNER KEYS (in sealed box)
- N°1 ATTREZZO DI CAMBIO  
(\*vedi istruzione nel sacchetto delle chiavi)  
N.1 CHANGE TOOL  
(\*see instructions in the key bag)
- N°1 CILINDRO SERVIZIO CON 3 CHIAVI  
N.1 SERVICE CYLINDER WITH 3 KEYS

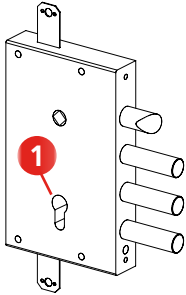
**Nota:** a mandate estratte è corretto che la maniglia non azioni lo scrocco

**Note:** when the bolts are out (the door is closed and locked), the handle can't operate the latch bolt

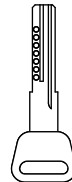
**SERRATURE  
LOCKS**

**MOD. /C**

**Serratura a cilindro europeo / European cylinder lock**



**1** Cilindro di sicurezza  
Security cylinder Lock

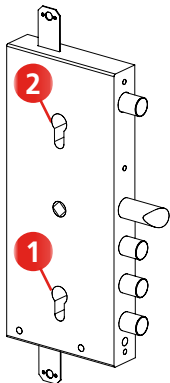


In dotazione / equipped with:

- N°1 CHIAVE CANTIERE  
N.1 CONSTRUCTION KEY
- N°3 CHIAVI PADRONALI  
(in un sacchetto sigillato con istruzioni)  
N.3 OWNER KEYS  
(in sealed bag with instructions)

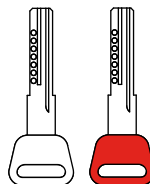
**MOD. /CY**

**Serratura a cilindro europeo (con protezione antitrapano)  
+ Cilindro di servizio (con protezione antitrapano) indipendente  
European cylinder lock (with anti-drill defender)  
+ independent service cylinder lock (with anti-drill defender)**



**1** Cilindro di sicurezza  
Security cylinder lock

**2** Cilindro di servizio  
Service cylinder lock

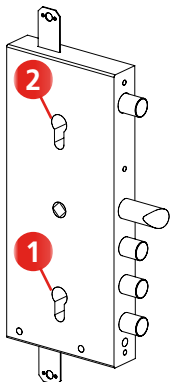


In dotazione / equipped with:

- N°1 CHIAVE CANTIERE  
N.1 CONSTRUCTION KEY
- N°3 CHIAVI PADRONALI  
(in un sacchetto sigillato con istruzioni)  
N.3 OWNER KEYS  
(in sealed bag with instructions)
- N°1 CILINDRO SERVIZIO CON 3 CHIAVI  
N.1 SERVICE CYLINDER WITH 3 KEYS

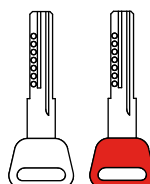
**MOD. /CS**

**Serratura a cilindro europeo (con protezione antitrapano)  
+ Cilindro di servizio (con protezione antitrapano) con BLOCCO  
European cylinder lock (with anti-drill defender)  
+ Service cylinder lock (with anti-drill defender) with BLOCK**



**1** Cilindro di servizio  
Service cylinder lock

**2** Cilindro di sicurezza  
Security cylinder lock



In dotazione / equipped with:

- N°2 CILINDRI DI SICUREZZA ACCOPPIATI  
(in un sacchetto sigillato con istruzioni)  
N.2 MATCHED SECURITY CYLINDER  
(in sealed bag with instructions)

La chiave padronale apre entrambi i cilindri mentre quella di servizio aziona solo quello inferiore. La serratura superiore (secondaria) blocca la serratura inferiore quando questa è in posizione di chiuso rendendo non disponibile la serratura di servizio.

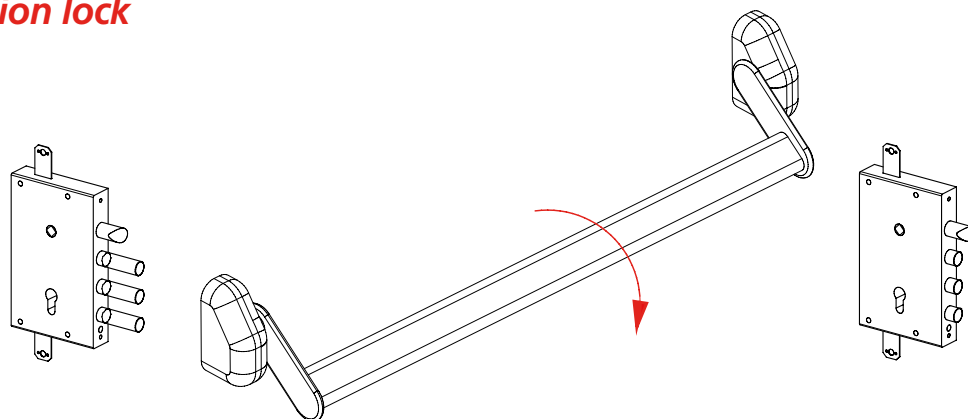
*The owner key opens both cylinders, whereas the service key operates only on the service cylinder lock. The upper lock (the secondary one) blocks the lower lock when this last one is in closed position and it does not allow the use of the service cylinder lock.*

**Nota:** a mandate estratte è corretto che la maniglia non azioni lo scrocco

**Note:** when the bolts are out (the door is closed and locked), the handle can't operate the latch bolt

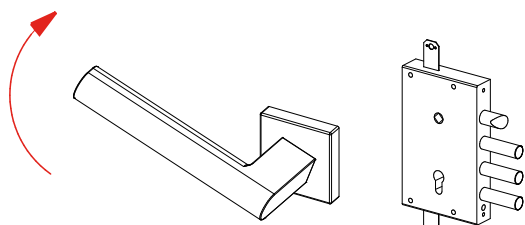
## SERRATURE SPECIALI / SPECIAL LOCKS

### Serratura con maniglione antipanico Panic function lock

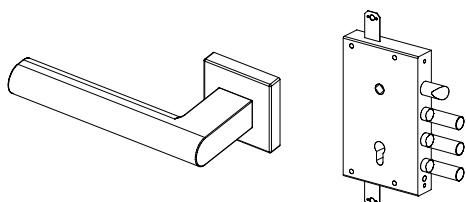


### Serratura a maniglia GO QUICK Lock

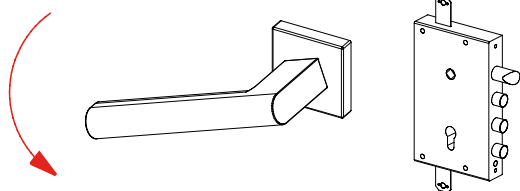
Di serie su porte linea WING, disponibile su tutti i modelli  
As standard for WING model, available for all models



ESTRAZIONE MANDATE / DEADBOLTS EXTRACTED



POSIZIONE RIPOSO / REST POSITION



RIENTRO MANDATE / DEADBOLTS RETRACTED

- **Dall'interno** è possibile estrarre o ritrarre le mandate con il semplice azionamento della maniglia.
- Alzando la maniglia vengono estratte le mandate, abbassandola vengono ritratte. La posizione di riposo mantiene l'ultima azione compiuta.
- La maniglia ritorna sempre nella posizione di riposo (in orizzontale).
- **From the inside** it is possible to extract or retract deadbolts simply operating on the handle.
- By rotating the handle upwards deadbolts are extracted and the door is closed, whereas by rotating the handle downwards deadbolts are retracted and the door is open. The rest position keeps the last action performed.
- The handle returns always in rest position (horizontal).

- **Dall'esterno** è possibile estrarre le mandate semplicemente ruotando la maniglia verso l'alto.
- **From external side** it is possible to extract deadbolts simply by rotating the handle upwards.

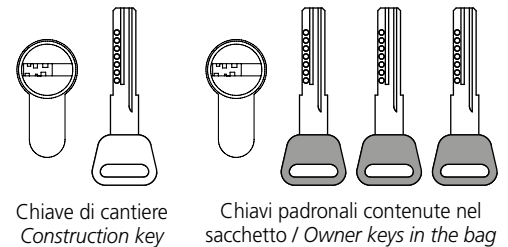
## CILINDRI CYLINDERS

### Cifratura serratura cilindro europeo / Coding the European cylinder lock

Per cifrare il cilindro della serratura è necessario inserire una delle chiavi padronali contenute nel sacchetto sigillato, azionare le mandate, estrarre la chiave e verificare che quella di cantiere non azioni più la serratura. L'OPERAZIONE È ESEGUIBILE UNA SOLA VOLTA

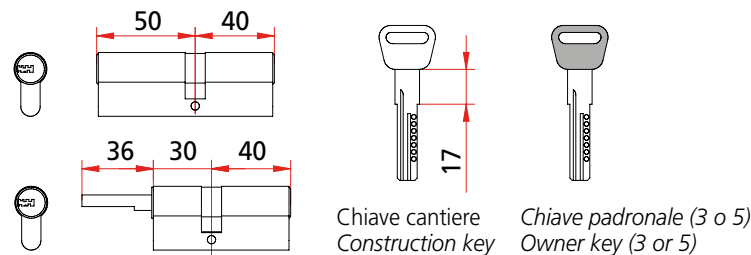
*For the coding it is necessary to insert one of the owner keys (included in the sealed bag) into the cylinder and extract the bolts. Then remove the key and check that the construction key does not operate no longer on the lock. THIS OPERATION CAN BE DONE JUST ONCE*

#### FORNITURA STANDARD / STANDARD SUPPLY

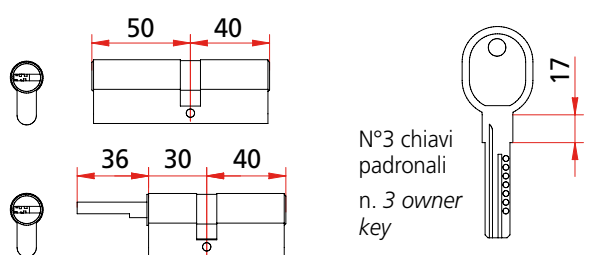


### Tipologie cilindri + chiavi / Cylinder types + keys

#### CILINDRO DI SICUREZZA / SECURITY CYLINDER

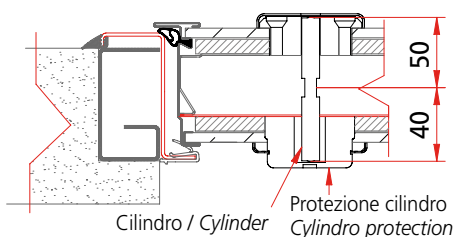


#### CILINDRO DI SERVIZIO / SERVICE CYLINDER

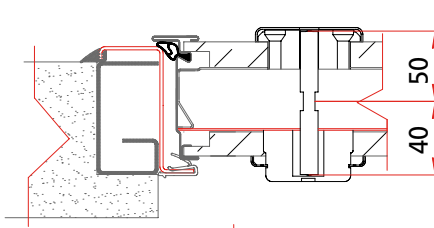


### Applicazioni cilindri alle diverse soluzioni Cylinders application with different solutions

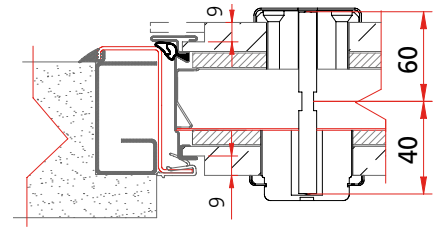
#### Pannelli 6mm / 6mm thick panels



#### Pantografato 15mm filo carena / 15mm thick panels coplanar with perimetral profile



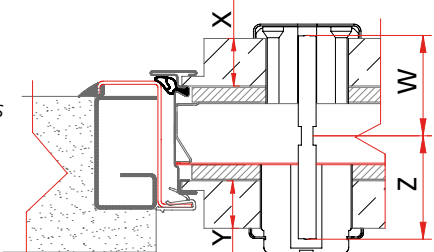
#### Pantografato 15mm a sporgere - copricarena / 15mm thick protruding panels



#### Pantografato a sporgere se Y>15 mm / Panels that comes out from perimetral profiles

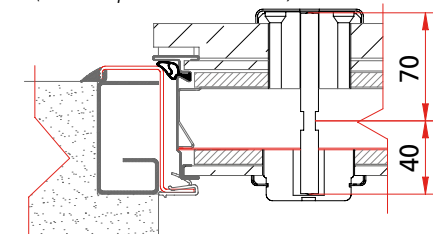
$$Z = 40 + (Y - 15)$$

$$W = 50 + (X - 6)$$

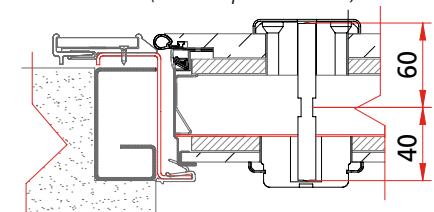


**Z e W** rappresentano la misura minima richiesta. In caso di misure cilindro non disponibili acquistare cilindro di misura superiore più prossima / **Z and W** are the minimum dimension required. In case of non available dimensions it is recommended to purchase the cylinder with the closest dimension by excess

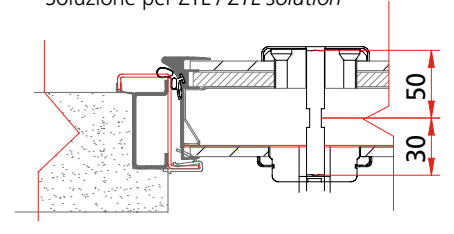
#### Soluzione per WING - WALL (Sp. pannello interno 20mm) / WING-WALL solution (internal panel 20mm thick)



#### Soluzione per FLAT (Sp. pannello interno 10mm) / FLAT solution (internal panel 10mm)

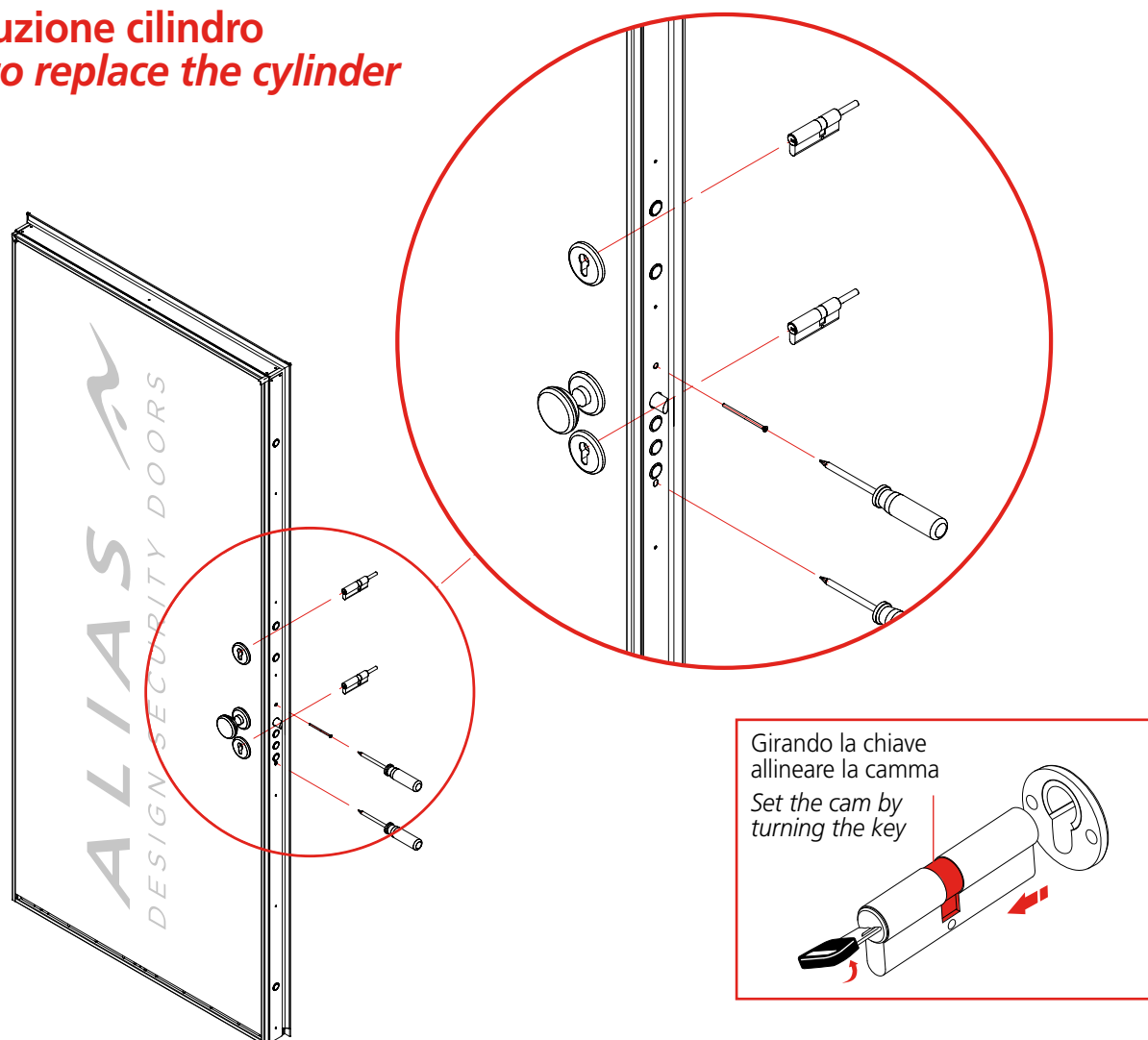


#### Soluzione per ZTL / ZTL solution





## Sostituzione cilindro How to replace the cylinder



Inserire i cilindri delle serrature quando previsti. Il cilindro relativo alla serratura di servizio (quello superiore) viene fissato tramite una vite che si inserisce dal foro presente sulla battuta dell'anta sopra lo scrocco. La vite è fornita nella confezione del cilindro ma può essere presente anche nella serratura. Il cilindro relativo alla serratura principale viene fissato avvitando la vite presente sulla serratura, immediatamente sotto il chiavistello inferiore. Questa vite non entra direttamente nel cilindro ma aziona un meccanismo per cui il perno entra dentro in foro filettato serrando il cilindro stesso. Occorre fare attenzione che il perno entri veramente nel foro, perchè se entra in contatto lateralmente col fianco del cilindro è comunque in grado di serrarlo, ma con un grado di sicurezza inferiore. Occorre dunque muovere il cilindro avanti e indietro per essere sicuri che il perno entri effettivamente. L'entrata del perno corrisponde approssimativamente a 10 ulteriori rotazioni della vite. Inserire quindi il quadro ad espansione del dispositivo di chiusura controllata, fissandolo avvitando il dado posto in testa.

*Insert the cylinders into the lock when required. The upper cylinder of the service lock is fixed by a screw inserted from the hole arranged on leaf profile over the latch bolt. The screw is supplied in the cylinder bag, but it can be also in the lock. The cylinder of the main lock is fixed with a screw fastened in the lock, exactly under the lower deadbolt. This screw does not enter directly the cylinder, but it activates a pin that enters in the threaded hole and fastens the cylinder itself. Make sure that the pin really enters the hole, because in case it touches only the cylinder lateral side, the pin fastens the cylinder, but with a lower security level. Push and pull the cylinder in order to be sure that the pin is in the right position: it must be firmly fixed. The pin enters the lock approximately after 10 or more turns of the screw. Insert the spindle in the lock and fix it by fastening the front nut.*

## SERRATURE MOTORIZZATE X1R SMART MOTORIZED LOCKS SERIES

Serratura a comando elettrico con richiamo ed estrazione catenacci motorizzata. X1R SMART è la serratura elettronica motorizzata per porte blindate, creata e sviluppata per il controllo accessi. X1R SMART incorpora un lettore Bluetooth Smart, che permette il funzionamento con Argo, l'applicazione che funziona con smartphone Android e iOS.

X1R Smart presenta le seguenti caratteristiche:

- Tecnologia Bluetooth Smart: per funzionare con Argo, l'applicazione che funziona con smartphone iOS e Android;
- Lettore card/tag (Mifare Classic/Plus/DesFire);
- Versione Single Action: la maniglia interna ritrae scrocco e catenacci in un unico e fluido movimento. In questo modo l'utente può sempre aprire la porta dall'interno, semplicemente spingendo sulla maniglia, anche se i catenacci sono fuori.

*Electric lock with automatic extraction and retraction of the deadbolts. X1R SMART is the electronic motorized lock for armored doors, developed and created for the electronic access control. X1R SMART embed a Bluetooth Smart reader, in order to work with Argo, the new applica application suitable for Android and iOS smartphone. X1R Smart has the following features:*

- *Bluetooth Smart Technology: in order to work with Argo, the new application suitable for iOS and Android smartphone;*
- *Multistandard card/tag reader (Mifare Classic/Plus/DesFire);*
- *Single Action version: the internal handle retracts latch and deadbolts in one unique and smooth movement. In this way the user can always open the door from the inside simply pushing the handle, even if the deadbolts are out.*

### Informativa / Info

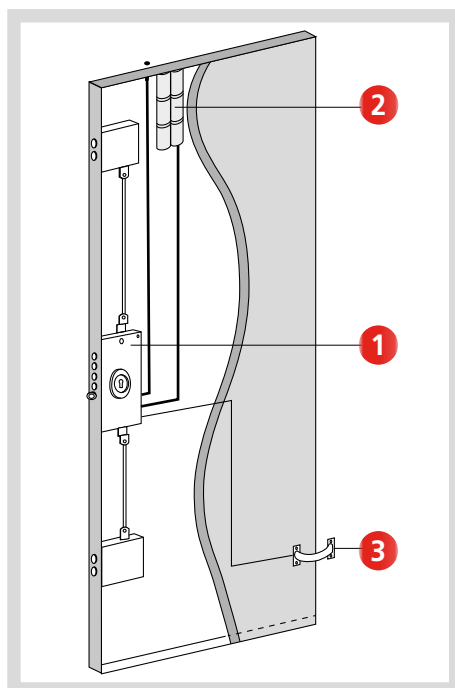
- Realizzare l'impianto elettrico conformemente alle norme vigenti.
  - Effettuare l'operazione di collegamento dei cavi e successivi interventi alla elettroserratura con impianto elettrico disconnesso dalla rete.
  - Non alimentare la serratura direttamente da rete, ma attraverso l'alimentatore consigliato dal costruttore o equivalente.
  - Prima di collegare la serratura accertarsi che la tensione di uscita dell'alimentatore sia pari al valore di tensione nominale della elettroserratura (8-30VDC).
  - Proteggere adeguatamente l'impianto dai corto circuiti.
  - Il dispositivo di comando (manuale o elettronico) deve essere dimensionato alla corrente assorbita dalla elettroserratura, deve essere conforme alle vigenti norme di sicurezza e deve garantire un grado di sicurezza equivalente a quello del trasformatore di sicurezza.
  - Utilizzare i cavi forniti con la serratura e suoi accessori.
- *The electrical system must comply with regulations in force.*
  - *Always disconnect the electrical system from the mains when connecting the cables or when performing any successive work on the electric lock.*
  - *Do not power the lock directly from the mains but use a power supply recommended by the manufacturer or equivalent.*
  - *Before connecting the lock, check the power supply output voltage is the same as the rated voltage of the electric lock (8-30VDC).*
  - *Protect the system appropriately against short circuits.*
  - *The controller (manual or electronic) must be sized for the current absorbed by the electric lock, it must comply with current safety regulations and must guarantee the same level of safety as the safety transformer.*
  - *Use the cables supplied with the lock and its accessories.*

## SERRATURE MOTORIZZATE MOTORIZED LOCKS SERIES X1R SMART

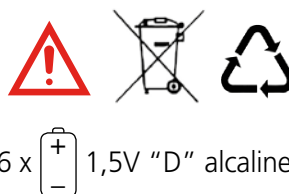
### Alimentazione / Power supply

Verificare sempre il tipo di alimentazione presente sulla porta: l'alimentazione può essere a batteria, da rete trasformata oppure batterie + rete trasformata.

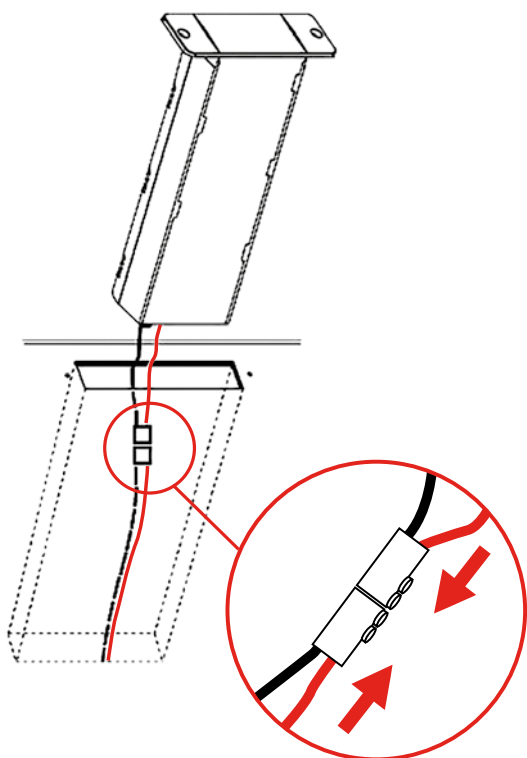
*Always check the type of power supply on the door: it can be either battery, mains power supply or battery + mains power supply.*



#### 1. Solo batteria / Battery only



1. Serratura X1R Smart / X1R Smart lock
2. Batterie alcaline 6x1.5 V tipo "D"  
*Alkaline batteries 6x1.5 V type "D"*
3. Passacavo per cavo multipolare  
*Cable gland for multipolar cable*



! In questa configurazione il relè in uscita non può essere utilizzato perché è necessaria l'alimentazione da rete elettrica, continua, tramite molla passacavo.

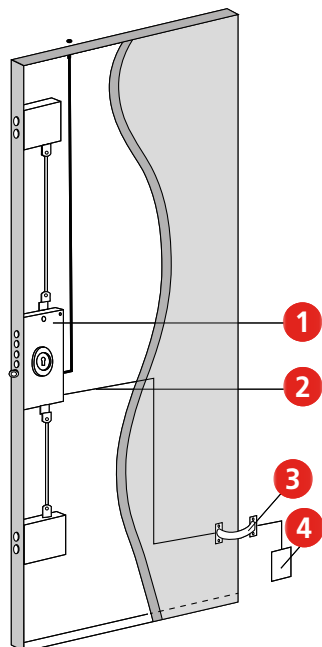
*Output relay cannot be used in this configuration since it requires a DC power supply by cable gland spring.*

! Per la messa in servizio della porta con alimentazione a batteria, è necessario rimuovere il portabatterie posizionato nella parte superiore dell'anta e collegare mediante connettore il cavo proveniente dalla serratura.

*To install the battery-powered door, remove the battery holder located at the top of the door and connect the cable from the lock using the connector.*

## SERRATURE MOTORIZZATE MOTORIZED LOCKS SERIES X1R SMART

### 2. Solo alimentazione da rete *Mains power supply only*



**!** Collegare alimentazione da rete (230VAC) all'alimentatore fornito in dotazione.

Verificare che i cavi dell'alimentatore risultino integri.

Realizzare l'alimentazione dal lato cerniere con alimentazione da rete si rendono disponibili l'utilizzo delle uscite relè.

*Connect the mains power supply (230VAC) to the included feeder.*

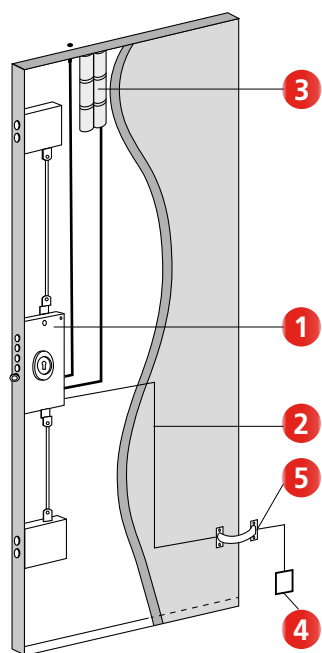
*Before proceeding with the electrical connection, make sure that cables are free from damages.*

*The power supply must be made on hinges side.*

*With mains power supply the use of output relay is available.*

1. Serratura X1R Smart / X1R Smart lock
2. Cavo multipolare 8 poli / 8 pins multipolar cable
3. Passacavo per cavo multipolare  
Cable gland for multipolar cable
4. Alimentatore (8-30VDC) / Power supply (8-30VDC)

### 3. Alimentazione da rete + batterie *Mains power supply + alkaline batteries*



**!** **Alimentazione da rete + Batterie di backup (opzionali).**

L'alimentazione è fornita da un alimentatore esterno collegato alla rete elettrica. Il cavo di alimentazione arriva alla serratura tramite la molla passacavo situata sul lato cerniere.

***Mains power supply + alkaline batteries (optional).***

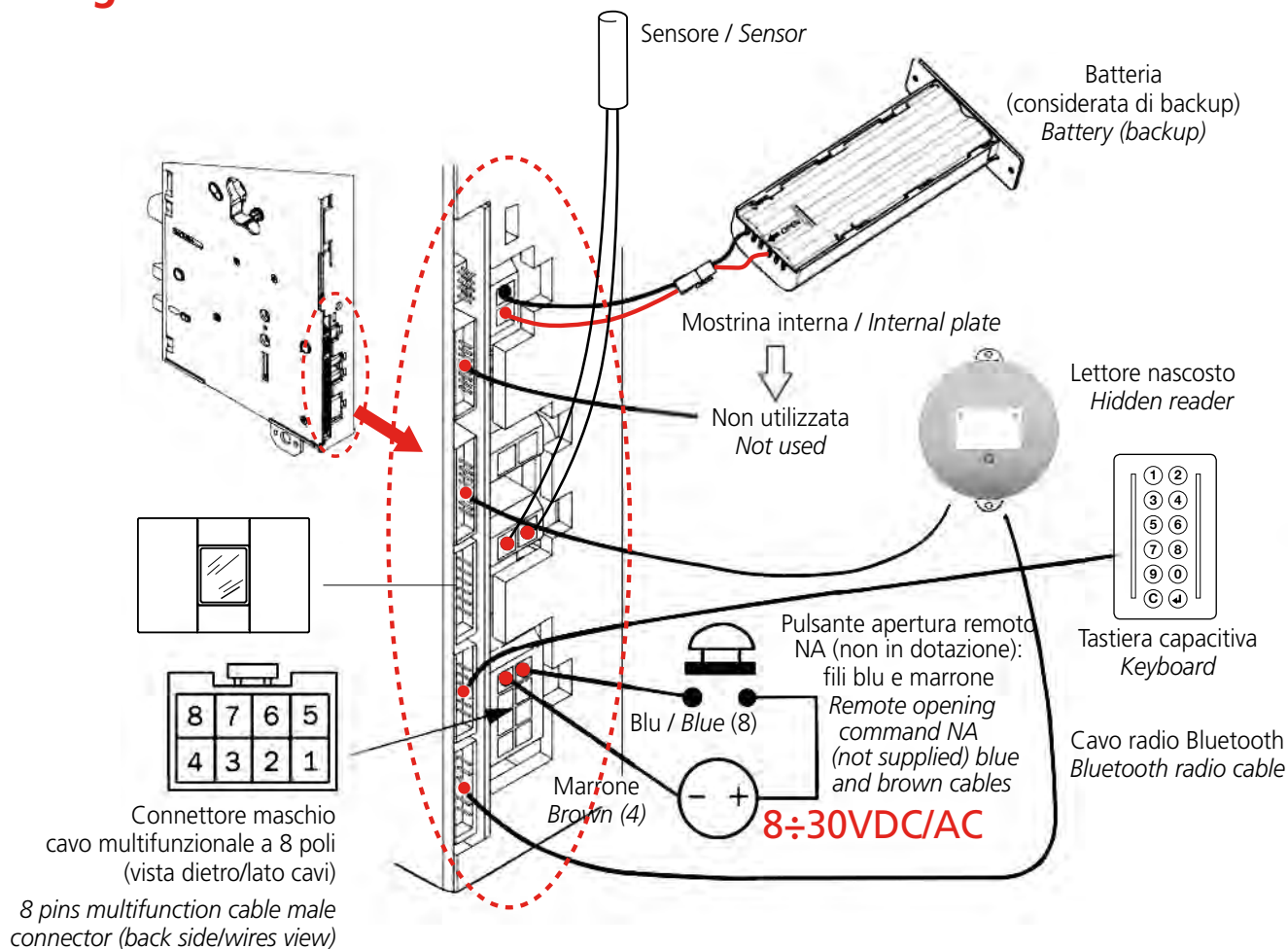
*The power is supplied by an external feeder connected to the mains.*

*The power supply cable reaches the lock by means of the cable gland spring placed on hinges side.*

1. Serratura X1R Smart / X1R Smart lock
2. Cavo multipolare 8 poli / 8 pins multipolar cable
3. Batterie alcaline 6x1.5 V tipo "D"  
Alkaline batteries 6x1.5 V type "D"
4. Alimentatore (8-30Vdc) / Feeder (8-30Vdc)
5. Passacavo per cavo multipolare  
Cable gland for multipolar cable

## SERRATURE MOTORIZZATE MOTORIZED LOCKS SERIES X1R SMART

### Collegamenti / Connections



Colore / Color	Descrizione / Description
1 Verde / Green	Relè contatto comune / Relay common contact
2 Arancione / Orange	Relè contatto normalmente aperto / Relay normally open contact
3 Nero / Black	- Negativo alimentazione / - Negative power supply
4 Marrone / Brown	Comando apertura 8÷30 Vdc/ac / Opening command 8÷30 VDC/AC
5 Giallo / Yellow	Relè contatto normalmente chiuso / Relay normally closed contact
6 Bianco / White	Non utilizzato / Not used
7 Rosso / Red	+ Positivo alimentazione 8÷30 VDC / + Positive power supply 8÷30 VDC max
8 Blu / Blue	Comando apertura 8÷30 VDC/AC / Opening command 8÷30 VDC/AC

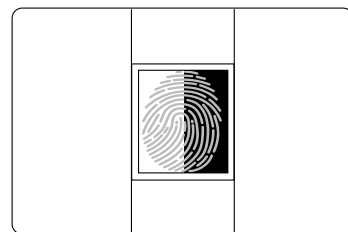
Per maggiori informazioni sui collegamenti del cavo di connessione multifunzione a 8 poli, consultare il manuale utente sul sito <http://aliasblindate.com/media/download.html>.

To know more about the connections of the 8 pins multifunction cable, refer to the user manual on the website <https://aliasblindate.com/media/download.html>.

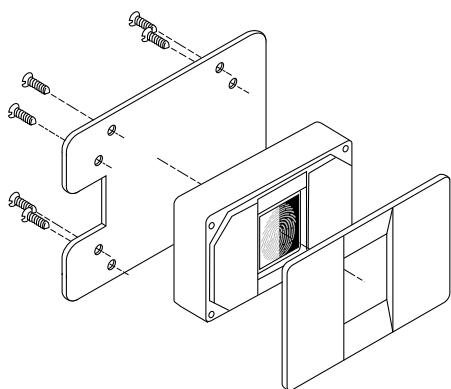
## SERRATURE MOTORIZZATE MOTORIZED LOCKS SERIES X1R SMART

### Pre-montaggio Finger Print Pre-assembly of Fingerprint reader

Il lettore di impronte digitali usa un sensore ottico evoluto per acquisire le immagini di impronte digitali ad alta risoluzione. L'immagine è memorizzata digitalmente nella serratura come biometric template, per essere comparata in seguito con tutti gli altri biometric template di impronte digitali presentate al lettore. Un algoritmo di confronto (match algorithm) compara il biometric template estratto dall'immagine della impronta acquisita, con tutti quelli precedentemente memorizzati nella serratura, identificando il corrispondente (se esistente). Tutto il processo di comparazione avviene localmente sulla serratura e l'impronta reale non viene mai trasmessa all'esterno dalla serratura. La funzione auto sensing attiva la serratura solo nel momento in cui un dito viene posizionato sul lettore. In questo modo, si risparmia energia, permettendo anche l'alimentazione con le sole batterie. La comunicazione tra il lettore fingerprint e la serratura è protetta mediante un sicuro protocollo di crittografia. Il software del lettore è costantemente aggiornabile mediante interfaccia BTH senza la necessità di smontare il lettore dalla porta.



*The fingerprint reader uses an advanced image sensor to capture high resolution fingerprint images. This image is then stored in the door lock as digital data. It is called biometric template and it is used for future comparison with other biometric templates of fingerprints presented at the reader. A matching algorithm compares the biometric template extracted from the captured image at the fingerprint reader, with all the templates previously stored in the door lock, identifying the right one (if existing). The whole matching process takes place locally at the door lock and the actual fingerprint image is never transmitted outside. The auto sensing function activates the lock only when a finger is placed on the sensor, saving energy and allowing power supply with battery only. The communication between the fingerprint reader and the lock is protected by secure encryption. The software of the reader can be constantly upgraded by means of BTH interface without the need to dismount the reader from the door.*



Il lettore presenta un senso di montaggio ben preciso: la parte oscurata, visibile in maniera marcata, dovrà sempre essere alla destra dell'osservatore. Una volta applicato il pre-assemblato al rivestimento (con viti autofilettanti 2.9x9.5), è possibile applicare la mostrina frontale incastrando i perni nei 4 fori presenti sul lettore. Collegare il cavo al connettore e verificare il corretto funzionamento mediante programmazione.

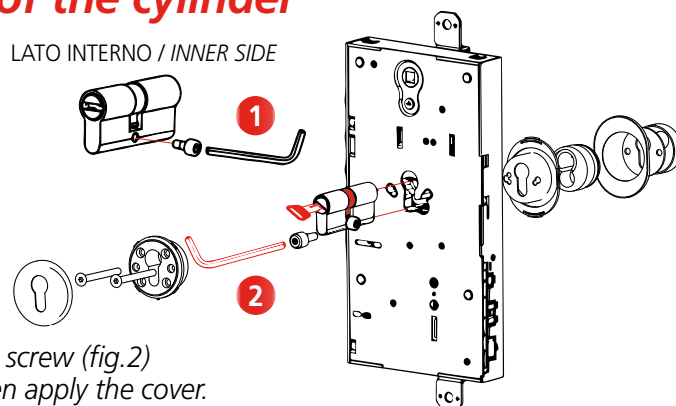
*The reader has got a precise installation way: the dark side is very highlighted and it must be always on the right of the observer.*

*Once the pre-assembled piece is inserted in the panel (with 2.9 x 9.5 self-tapping screws), it is possible to apply the front plate by fitting the pins into the 4 holes on the reader. Connect the cable to the connector and check the proper functioning through programming.*

### Montaggio cilindro / Installation of the cylinder

- Procedere al montaggio del cilindro dal lato interno.
- Preparare il cilindro inserendo la vite laterale (fig. 1).
- Allineare la camma con l'utilizzo della chiave.
- Dopo avere inserito il cilindro, procedere a fissarlo con una seconda vite (fig. 2).
- A seguire inserire la sottorosetta fissata con due viti e montare la placchetta.

- Prepare the cylinder by inserting the lateral screw (fig.1).
- Adjust the cam with the key.
- Insert the cylinder in the lock hole and fix it with another screw (fig.2)
- Insert the undercover and fasten it with two screws. Then apply the cover.

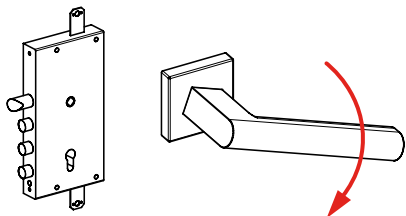




## SERRATURE MOTORIZZATE MOTORIZED LOCKS SERIES **X1R SMART**

### Funzionamento / Functioning

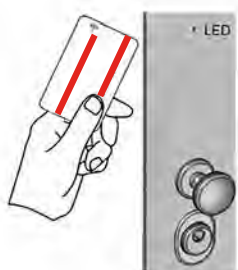
#### Apertura da lato interno: mediante maniglia *Opening from inside: with handle*



La maniglia interna ritrae scrocco e catenacci in un unico e fluido movimento. In questo modo è sempre possibile aprire la porta dall'interno, semplicemente spingendo sulla maniglia, anche se i catenacci sono fuori. L'apertura è realizzabile anche mediante smartphone o comando remoto alimentato (se previsto).

*The internal handle retracts latch and deadbolts in one unique and smooth movement. In this way you can always open the door from the inside simply pushing the handle, even if the deadbolts are out. The opening can be also with smartphone or remote control (if provided).*

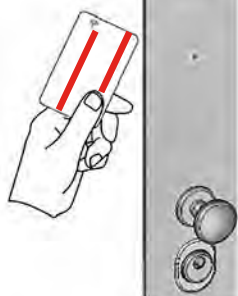
#### Apertura da lato esterno: mediante tastiera/ lettore card *Opening from outside: with keypad / card reader*



##### Lettore trasponder (TAG) / Transponder reader (TAG)

La serratura si apre semplicemente avvicinando al led esterno la user card in dotazione; questa deve essere precedentemente memorizzata mediante programmazione con smartphone.

*The lock simply opens up by holding the user card briefly in front of the external led; it is necessary to store the card previously through smartphone programming.*



##### Tastiera alfanumerica / Keypad

L'inserimento di un codice numerico (da 4 fino ad un massimo di 14 cifre), se riconosciuto valido, genera l'apertura della serratura. È sempre disponibile anche di lettore trasponder integrato, avente le medesime prestazioni sopra descritte.

*When a valid numeric code is typed on the keypad (from 4 to a maximum of 14 digits), the lock opens. The keypad is always available with integrated transponder reader with the same performances described above.*



La programmazione della serratura, aggiunta di credenziali e funzioni disponibili avviene mediante l'utilizzo dello smartphone. Per entrare in programmazione è strettamente necessaria la Program Card. Ne vengono fornite tre, da usare in sequenza in caso di smarrimento; conservarle con cura. Per informazioni sulla programmazione della serratura fare riferimento al manuale utente disponibile sul sito <http://gamma.iseozero1.com/serrature-elettroniche>.

*Lock programming is done by means of smartphone with which it is possible to add credentials and have access to the available functions. For the lock programming it is strictly necessary the Program Card. Three Cards are supplied to be used in sequence in case of loss; keep them carefully. For further information about lock programming make reference to the user manual available at <http://gamma.iseozero1.com/serrature-elettroniche>.*

### Informazioni / Information:

Per la programmazione della serratura SMART e per ulteriori informazioni relative all'installazione fare riferimento al manuale allegato fornito con la porta o visitare il sito: <http://gamma.iseozero1.com/serrature-elettroniche>

*For SMART Lock programming and for more installation information, refer to the enclosed manual/ supplied with the door or visit web site: <http://gamma.iseozero1.com/serrature-elettroniche>*

## SERRATURE MOTORIZZATE MOTORIZED LOCKS SERIES X1R SMART

### Regolazione sensore magnetico di affacciamento *Adjustment of the self-closing magnetic sensor*

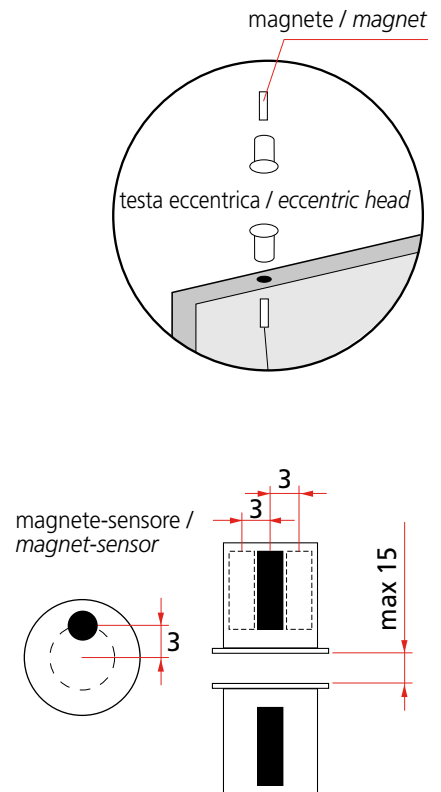
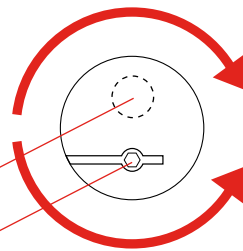
Nella parte superiore dell'anta, è alloggiato il sensore stato porta per il consenso all'auto chiusura. La testa eccentrica permette una regolazione di +/- 3mm in ogni direzione; per agire su questa registrazione procedere come indicato:

1. Allentare il grano mediante chiave a brugola
2. Agire sull'apertura presente nella testa con un cacciavite a taglio
3. Ruotare opportunamente la testa cercando l'allineamento con il corrispettivo su telaio / battente
4. Serrare il grano di bloccaggio

*The door status sensor is positioned in the upper part of the door and it allows self-closing. The eccentric head allows an adjustment of +/- 3mm in every direction; proceed as follows to start the adjustment:*

1. Loosen the screw using an allen key
2. Act on the head of the screw with a flat screwdriver
3. Rotate the head of the screw appropriately, in order to align it with its equivalent on the frame/leaf
4. Tighten the locking screw

sensore / sensor  
grano di bloccaggio /  
locking screw



### Sostituzione sensore magnetico di affacciamento *Replacement of the self-closing magnetic sensor*

La parte del sensore elettrificata viene posizionata all'interno dell'anta; per la sostituzione del sensore danneggiato procedere come indicato:

1. Allentare il grano di bloccaggio e facendo leva con un cacciavite a taglio, rimuovere la testa eccentrica dalla sede presente nel battente
2. Sfilare il sensore fino a giungere alla giunzione (morsetti)
3. Staccare i morsetti e sostituire la parte danneggiata. Procedere a ritroso per riposizionare il sensore

*The electrified part of the sensor is positioned inside the door; proceed as follows in order to replace the damaged sensor:*

1. Loosen the locking screw and remove the eccentric head from the leaf
2. Remove the sensor until the junction (terminals)
3. Disconnect the terminals and replace the damaged part. Proceed backwards to fix the sensor



## SERRATURE MOTORIZZATE X1R EASY MOTORIZED LOCKS SERIES

Serratura a comando elettrico con richiamo ed estrazione catenacci motorizzata. X1R EASY è una serratura che al tradizionale funzionamento "a chiave", sempre disponibile anche in assenza di alimentazione elettrica o in presenza di eventuali guasti o danni di natura elettrica o elettronica, abbina la gestione controllata elettronicamente dell'apertura della porta blindata. La chiusura della serratura avviene in modo automatico non appena la stessa viene accostata.

*Electric lock with automatic extraction and retraction of the deadbolts. X1R EASY Lock combines the traditional key-opening (always available in case of power supply absence or in case of electrical or electronic failure or damage) with the electronically controlled opening of the armored door. The closing of the lock is automatic as soon as the leaf is closed.*

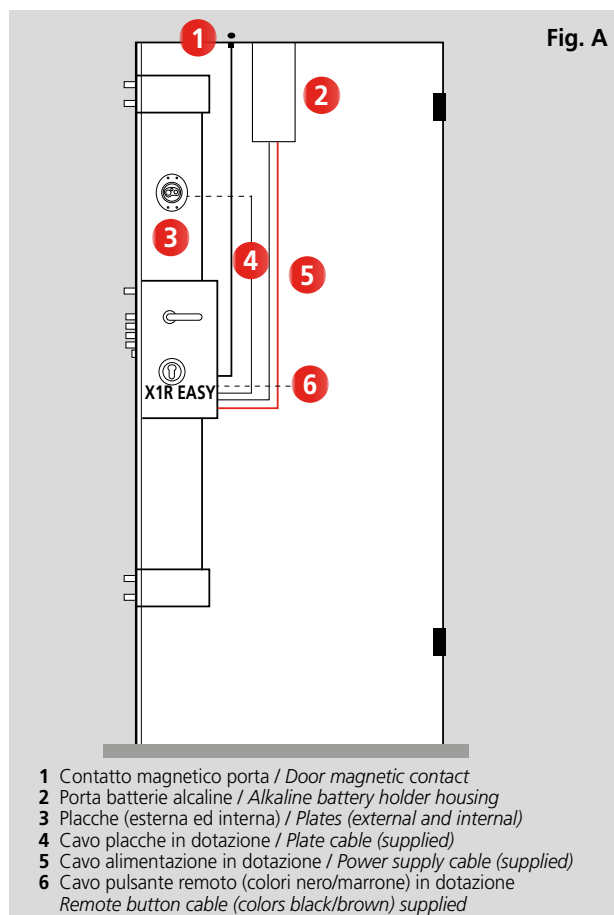
**Informativa / Info** Leggere attentamente l'informativa a pag. 26 / Read carefully the informative on page 26

### Alimentazione / Power supply

**!** Verificare sempre il tipo di alimentazione presente sulla porta: l'alimentazione può essere o a batteria (Fig. A) o a corrente alternata (Fig. B)

*Always check the type of power supply on the door: the power supply can be either a battery (Fig. A) or a transformed net. (Fig. B)*

#### 1. Batteria / Battery

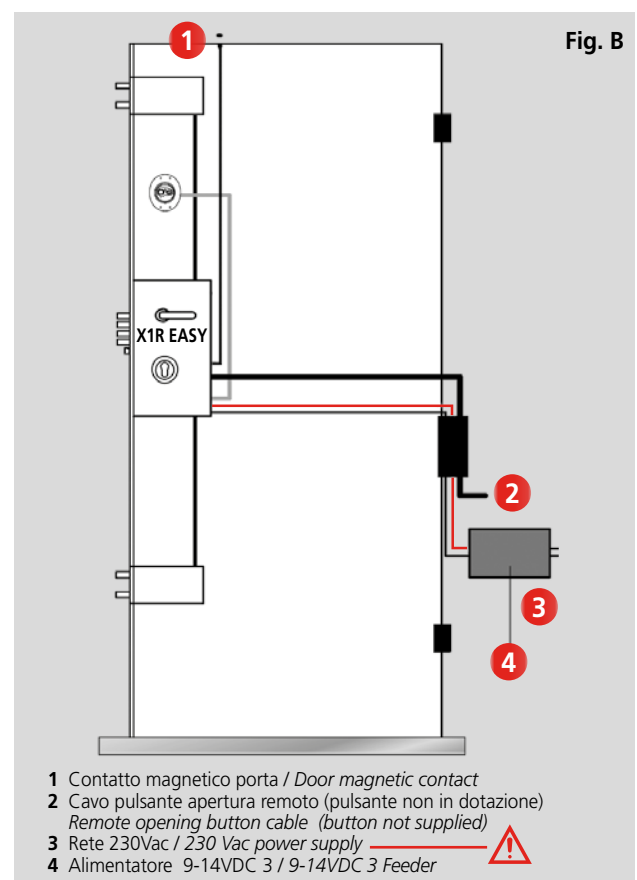


**!** In caso di utilizzo del cavo per "pulsante apertura remoto", predisporre un passacavo per il passaggio dei cavi nel lato cerniere della porta.

*When using the cable for "remote opening button" it is necessary to prepare a cable gland for the passage of the cables in the hinges side of the door.*

6 x  1,5V "D" alcaline  

#### 2. Alimentazione da rete 9VDC Mains power supply 9VDC



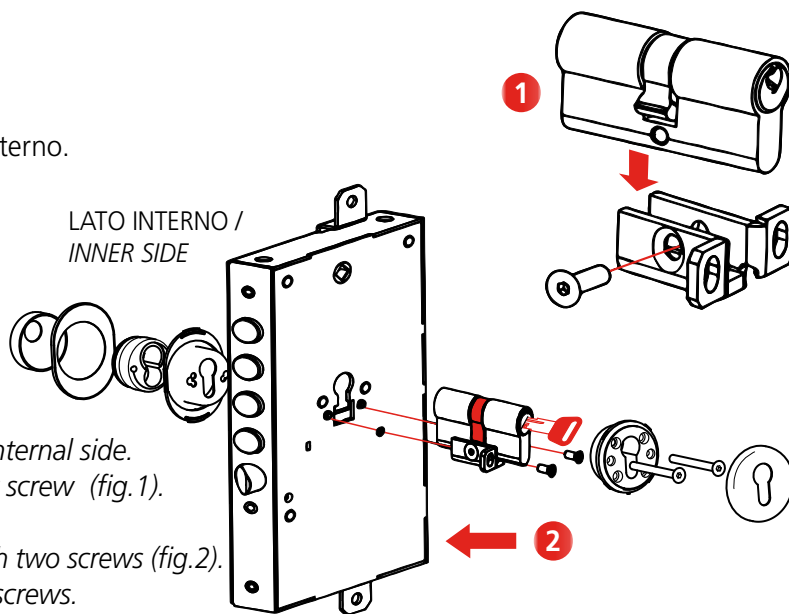
**!** Collegare alimentazione da rete (230Vac) all'alimentatore fornito in dotazione. Verificare che i cavi dell'alimentatore risultino integri. Realizzare l'alimentazione dal lato cerniere.

*Connect the mains power supply (230 Vac) to the supplied feeder. Check that the cables of the feeder are free from damages. The power supply must be done hinges side.*

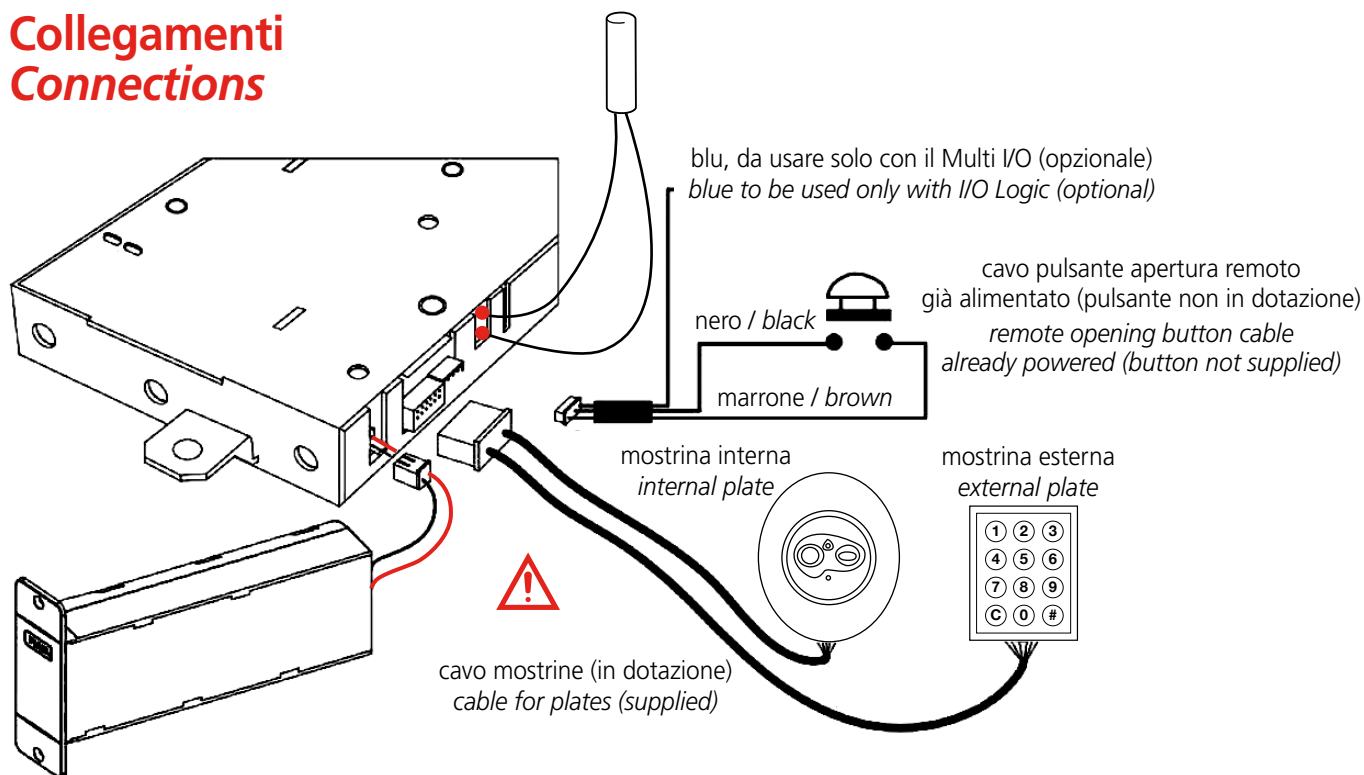
**SERRATURE MOTORIZZATE  
MOTORIZED LOCKS SERIES X1R EASY**

**Montaggio cilindro  
Installation of the cylinder**

- Procedere al montaggio del cilindro dal lato interno.
  - Fissare il cilindro sul suo supporto con l'apposita vite (fig. 1).
  - Allineare la camma con l'utilizzo della chiave.
  - Dopo avere inserito il cilindro, procedere a fissarlo con due viti (fig. 2).
  - A seguire inserire la sottorosetta fissata con due viti e montare la placchetta.
- Start the installation of the cylinder from the internal side.
  - Fix the cylinder on its housing with the proper screw (fig.1).
  - Adjust the cam with the key.
  - Insert the cylinder in the lock hole and fix it with two screws (fig.2).
  - Insert the undercover and fasten it with two screws. Then apply the cover.



**Collegamenti  
Connections**



I collegamenti presenti sulla serratura risultano / The connections on the lock are:

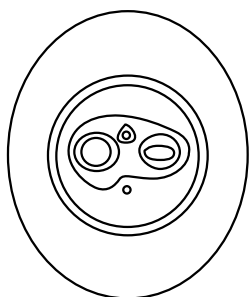
- Connessione alimentazione (batterie o da rete) / Power supply connection (batteries or mains)
- Collegamento TAG/tastiera interna ed esterna / TAG connection / internal and external keypad
- Collegamento a comando remoto / The remote control cable is always available on hinges side

Il comando remoto è sempre disponibile con passaggio su lato cerniere  
The remote control cable is always available on hinges side

## SERRATURE MOTORIZZATE MOTORIZED LOCKS SERIES **X1R EASY**

### Funzionamento / Functioning

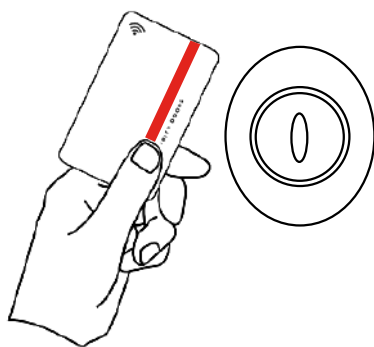
#### **Apertura da lato interno: mediante tastiera (tasto verde)** **Opening from inside: with keypad (green button)**



Sulla placca interna trovano posto i due tasti per l'apertura e la chiusura della serratura. Premendo il tasto verde si provvede all'apertura della porta. La pressione del tasto nero (più piccolo) provoca la fuoriuscita rapida dei catenacci e la conseguente chiusura della porta. I due tasti saranno inoltre utilizzati per la programmazione delle funzioni d'uso. La placca è dotata di un LED e di un Hbuzzer" per i segnali acustici.

*The internal plaque is equipped with two buttons for the opening and closing of the lock. Push the green one to open the door. When pushing the black button (the smaller one), deadbolts go out quickly and consequently the door is closed. The two buttons are also used to setup the operating functions. This plaque is equipped with a LED and a buzzer that provides an acoustic signal.*

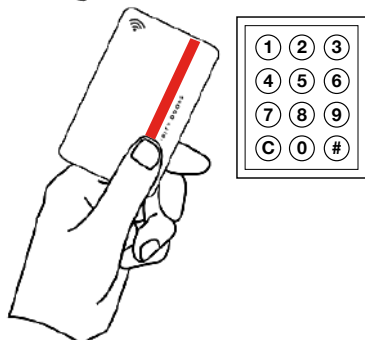
#### **Apertura da lato esterno: mediante tastiera / lettore card** **Opening from outside: with key-pad / card reader**



#### **Lettore trasponder (TAG) / Transponder reader (TAG)**

La serratura dotata di questo sistema elettronico si apre semplicemente avvicinando alla mostrina esterna la user card in dotazione; questa può essere programmata dall'utente finale, con due diverse scale gerarchiche, padronale o di servizio.

*The lock equipped with this electronic system simply opens up by holding the user card briefly in front of the card reader; this card can be programmed by the user, with two different levels, master or service.*



#### **Tastiera alfanumerica / Keypad**

L'inserimento di un codice numerico (fino ad un massimo di 8 cifre), se riconosciuto valido, genera l'apertura della serratura. La tastiera, al suo 1 interno, è dotata di serie anche di lettore trasponder integrato, avente le medesime prestazioni sopra descritte.

*When a valid numeric code is typed (a maximum of 8 digits), the lock opens. The keypad is always available with integrated transponder reader with the same performances described above.*

Per la programmazione della serratura Easy e per ulteriori informazioni relative all'installazione fare riferimento al manuale allegato fornito con la porta o visitare il sito: <http://gamma.iseozero1.com/serrature-elettroniche>.  
For Easy lock programming and for more installation information, refer to the enclosed manual supplied with the door or visit web site: <http://gamma.iseozero1.com/serrature-elettroniche>.

### **Regolazione e sostituzione sensore magnetico di affacciamento** **Adjustment and replacement of the self-closing magnetic sensor**

Vedi le indicazioni per le serrature motorizzate X1R SMART a pag. 32  
See instructions for X1R SMART motorized lock on page 32

## SERRATURE MOTORIZZATE **ENTER** MOTORIZED LOCKS SERIES

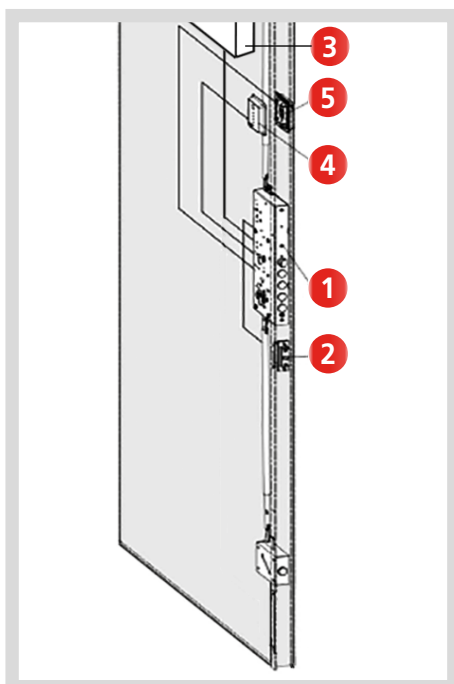
Serratura motorizzata per porte blindate, comandata da un tastierino numerico esterno ed un pulsante interno per la gestione della porta; è possibile gestire il controllo degli accessi in maniera flessibile, creando semplici e veloci codici personalizzati per i vari utenti senza utilizzare la chiave. È inoltre sempre possibile il normale utilizzo della chiave come per qualsiasi porta blindata, anche in caso di anomalie ai sistemi elettrici o per assenza di corrente di alimentazione elettrica. Il pulsante interno e la tastiera esterna forniscono indicazioni sul corretto funzionamento delle operazioni tramite segnalazioni luminose ed acustiche, lo stesso vale in caso di segnalazione di eventuali anomalie. Tutti i led del pulsante interno devono lampeggiare simultaneamente solo nel caso di segnalazione o errore (ad esempio batterie scariche o errore elettromeccanico). Awisi sonori brevi con lampeggio verde del simbolo indicano che l'operazione è andata a buon fine. Awisi sonori lunghi con lampeggio rosso del simbolo indicano che l'operazione non è andata a buon fine. **La porta è programmabile solo in posizione di apertura.**

*Motorized lock for security doors controlled by an external numerical keypad and an internal button. It is possible to control the access by simply creating personalized, quick easy codes for each user, who can enter the house without using the key. In any case, a regular key can always be used even in case of electrical system faults or power failure. Acoustic and light signals, both on the internal button and on the external keypad, indicate the correct or incorrect functioning of the lock. All LEDs on the internal button will flash simultaneously only in case of warning or error (for example in case of out of power batteries or electromechanical error). Short beeps will be heard and the symbol will flash green when an operation is successfully completed. Long beeps will be heard and the symbol will flash red when an operation is not successfully completed. **The door can be programmed only when open.***

### Alimentazione e connessioni / Power supply and connections

**!** Verificare sempre il tipo di alimentazione presente sulla porta: l'alimentazione può essere a **batteria**, da **rete trasformata**.

*Always check the type of power supply on the door: it can be either **battery** or **mains power supply**.*



#### 1. Solo batteria / Battery only

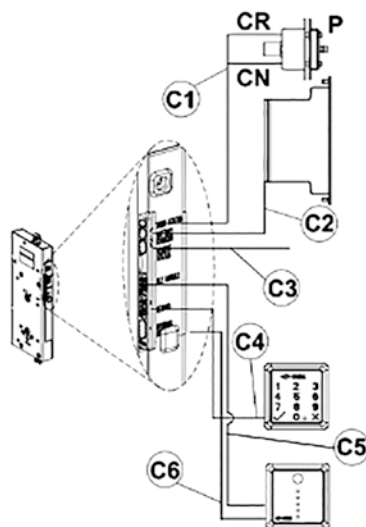
**!** Per la messa in servizio della porta con alimentazione a batteria, è necessario rimuovere il portabatterie posizionato nella parte inferiore dell'anta e collegare mediante connettore il cavo proveniente dalla serratura.

*To install the battery-powered door, remove the battery holder housing located at the bottom of the door and connect the cable of the lock by means of the connector.*

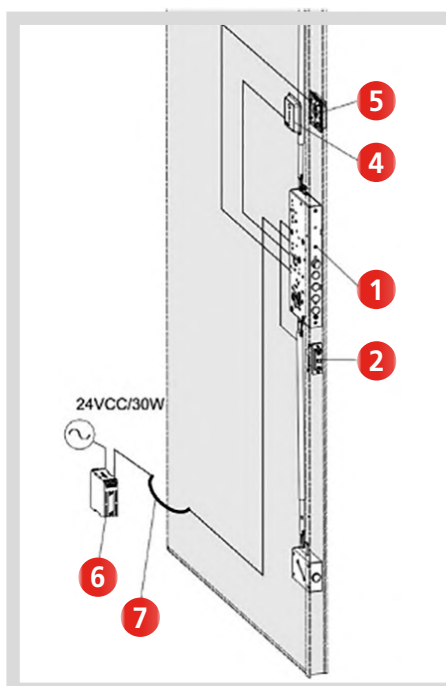
1. Serratura My EVO / My Evo lock
2. Stato porta / Door status device
3. Porta batterie (n.12 tipo C 1.5V) / Battery holder (n.12 type C 1.5V)
4. Gruppo pulsante interno / Internal button group
5. Gruppo tastiera esterna / External keypad group

## SERRATURE MOTORIZZATE MOTORIZED LOCKS SERIES **ENTER**

- CR** Cavo Rosso  
Red Cable
- CN** Cavo Nero  
Black Cable
- P** Positivo (+)  
Positive (+)



- C1** Cavo Stato Porta  
Door Status device cable
- C2** Cavo Porta Batterie  
Battery Holder Cable
- C3** Cavo Apertura da Remoto  
Remote Opening Cable
- C4** Cavo Tastiera  
Keyboard Cable
- C5** Cavo per BLE  
BLE Cable
- C6** Cavo pulsante  
Button Cable



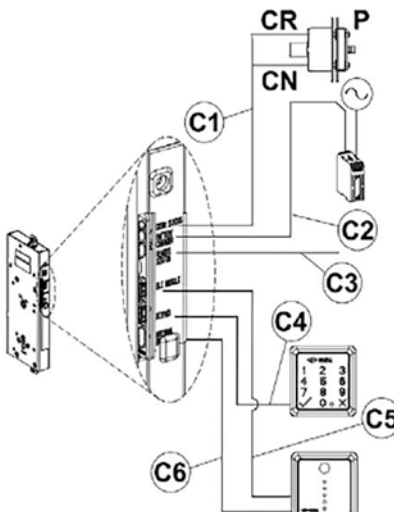
### 2. Solo alimentazione da rete Mains power supply only

**!** Collegare alimentazione da rete (230VAC) all'alimentatore fornito in dotazione. Verificare che i cavi dell'alimentatore risultino integri. Realizzare l'alimentazione dal lato cerniere.

*Connect the mains power supply (230VAC) to the supplied feeder. Check that the cables of the feeder are free from damages. The power supply must be done from hinges side.*

1. Serratura My EVO / My Evo lock
2. Stato porta / Door status device
4. Gruppo pulsante interno / Internal button group
5. Gruppo tastiera esterna / External keypad group
6. Alimentatore 24 VDC - 30W / Power Supply 24 VDC - 30W
7. Passacavo / Cable gland

- CR** Cavo Rosso  
Red Cable
- CN** Cavo Nero  
Black Cable
- P** Positivo (+)  
Positive (+)

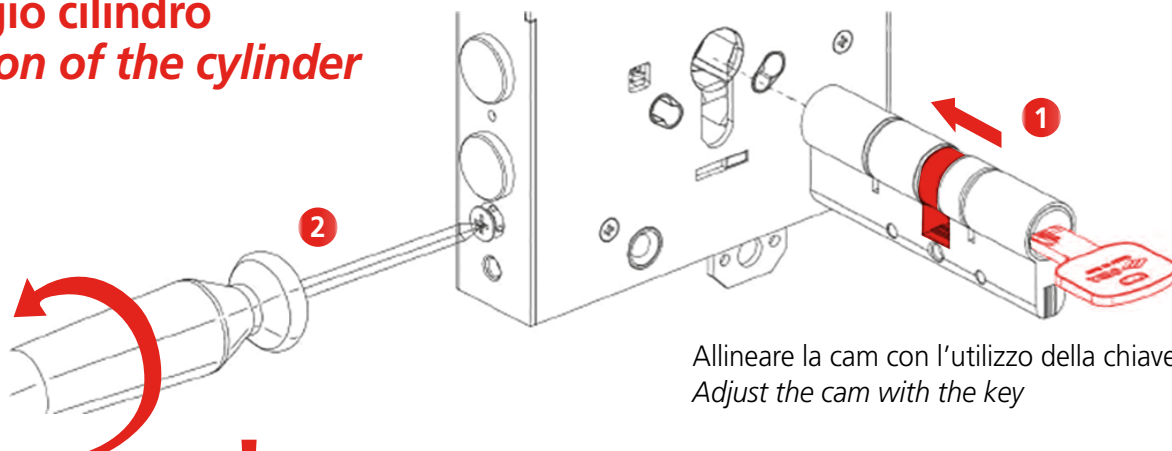


- C1** Cavo Stato Porta  
Door Status device cable
- C2** Cavo Porta Batterie  
Battery Holder Cable
- C3** Cavo Apertura da Remoto  
Remote Opening Cable
- C4** Cavo Tastiera  
Keyboard Cable
- C5** Cavo per BLE  
BLE Cable
- C6** Cavo pulsante  
Button Cable



**SERRATURE MOTORIZZATE  
MOTORIZED LOCKS SERIES ENTER**

**Montaggio cilindro  
Installation of the cylinder**



Allineare la cam con l'utilizzo della chiave  
*Adjust the cam with the key*

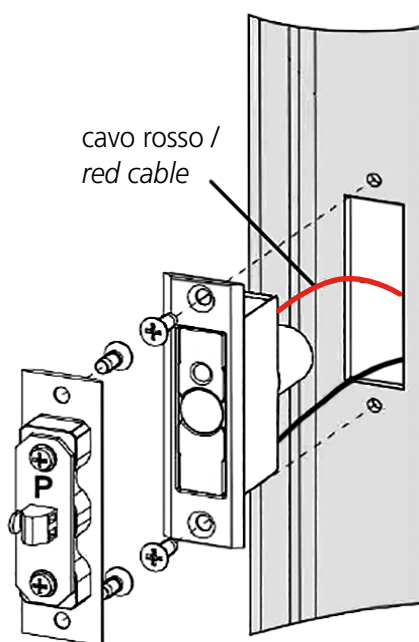
**!** Qualora sia prevista l'apertura con chiave dall'interno e dall'esterno installare sempre cilindri frizionati.

*When there is key-opening both internal and external side it is always necessary to install clutching cylinders.*

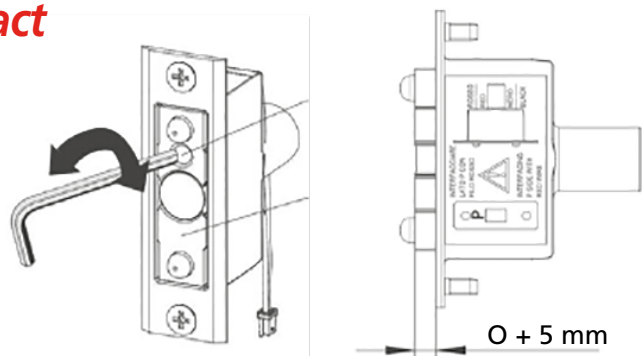
**Regolazione e sostituzione sensore magnetico di affacciamento  
Adjustment and replacement of the self-closing magnetic sensor**

Vedi le indicazioni per le serrature motorizzate X1R SMART a pag. 32  
*See instructions for motorized lock X1R SMART on page 32*

**Regolazione contatto stato porta  
Adjustment of the door status contact**



cavo rosso /  
red cable



**!** Posizionare il cavo rosso sul lato alto dello Stato Porta La morsettiere da fissare al telaio va posizionata con la P di "positivo" in alto. Adeguare la sporgenza dello Stato Porta alla distanza tra anta e telaio agendo sulla vite di regolazione. N.B.: L'accoppiamento dei contatti è garantito dal magnete centrale.

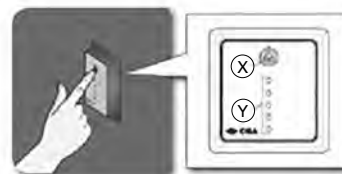
*Place the red cable on the upper side of the Door Status device. The terminal block must be fixed to the frame with the P that stands for "positive" upwards. Adapt the ledge of the Door Status device to the space between leaf and frame by acting on the adjusting screw. N.B.: the match of contacts is ensured by the central magnet.*

## SERRATURE MOTORIZZATE MOTORIZED LOCKS SERIES **ENTER**

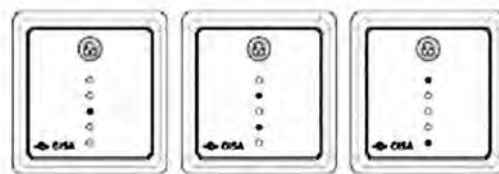
### Funzionamento / Functioning

#### Apertura porta / Door opening

1. Premere il pulsante. I led si accenderanno in sequenza per 2 volte come rappresentato in figura.  
*Press the button. The LEDs will flash twice in sequence as shown in the figure.*
2. Se l'operazione va a buon fine i led si spengono altrimenti lampeggiano per 10 volte.  
*If the process is successfully completed, the LEDs will switch off, otherwise they will flash 10 times.*



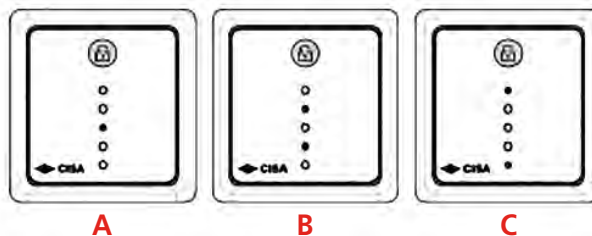
X= Pulsante Y= Led



#### Programmazione da pulsante interno / Programming through internal button

La programmazione è possibile solo ad anta aperta. / Possible with open door only

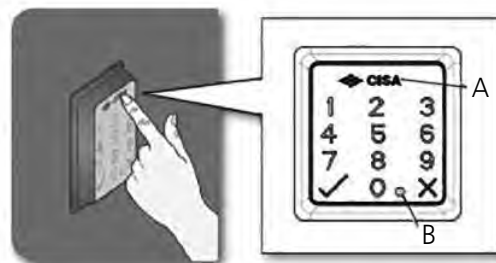
1. Premere il pulsante per 5 secondi. I led corrispondenti alla configurazione della serratura lampeggiano.  
*Press the button for 5 seconds. The LEDs corresponding to the lock configuration will flash.*
2. Premere il pulsante interno per cambiare la configurazione della serratura.  
*Press the internal button to change lock configuration.*
3. Scegliere la configurazione desiderata / Choose the configuration you want:
  - A. Automatica / Automatic
  - B. Semiautomatica / Semi-automatic
  - C. Fermo a giorno / Hold-open device
4. Aspettare 5 secondi / Wait 5 seconds
5. La serratura è programmata nella nuova configurazione  
*The lock is programmed with the new configuration*



#### Funzionamento tastiera esterna / Functioning of the external keypad

- A. Scritta CISA / CISA logo  
B. Led: verde = operazione andata a buon fine /  
*green = operation successfully completed*  
rosso = errore / red = error  
giallo = programmazione / yellow = programming

1. Premere la scritta CISA per attivare la tastiera  
*Press the CISA logo to activate the keypad*
2. Digitare il codice utente / Type the user code
3. I catenacci e lo scrocco rientrano e la porta può aprirsi / Deadbolts and latch retracts and the door opens
4. Vengono emessi 3 avvisi sonori brevi e 3 lampeggi verdi sulla ✓ / 3 short beeps are heard and the ✓ symbol will flash green three times

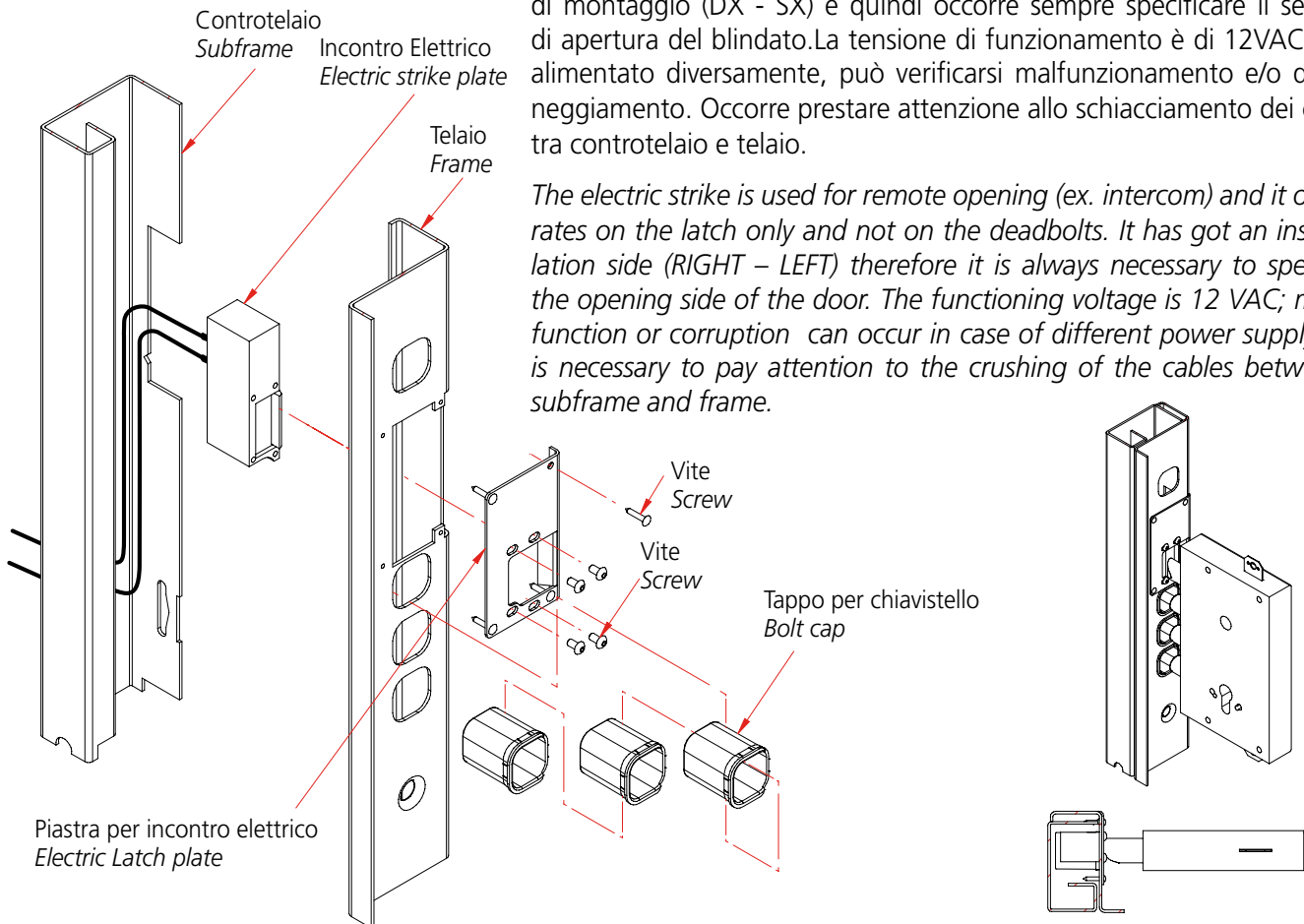


- Per la programmazione della serratura ENTER e per ulteriori informazioni relative all'installazione visitare il sito:  
<http://cisa.com/it/header/download/istruzioni/serrature.html>  
*For ENTER lock programming and for further information regarding the installation visit the web site:*  
<http://cisa.com/it/header/download/istruzioni/serrature.html>

## INCONTRO ELETTRICO - APERTURA A DISTANZA ELECTRIC STRIKE - REMOTE OPENING

L'incontro elettrico viene utilizzato in caso di apertura a distanza (es. citofono) e agisce solo sullo scrocco e non sui catenacci. Ha un senso di montaggio (DX - SX) e quindi occorre sempre specificare il senso di apertura del blindato. La tensione di funzionamento è di 12VAC; se alimentato diversamente, può verificarsi malfunzionamento e/o danneggiamento. Occorre prestare attenzione allo schiacciamento dei cavi tra controtelaio e telaio.

*The electric strike is used for remote opening (ex. intercom) and it operates on the latch only and not on the deadbolts. It has got an installation side (RIGHT - LEFT) therefore it is always necessary to specify the opening side of the door. The functioning voltage is 12 VAC; malfunction or corruption can occur in case of different power supply. It is necessary to pay attention to the crushing of the cables between subframe and frame.*

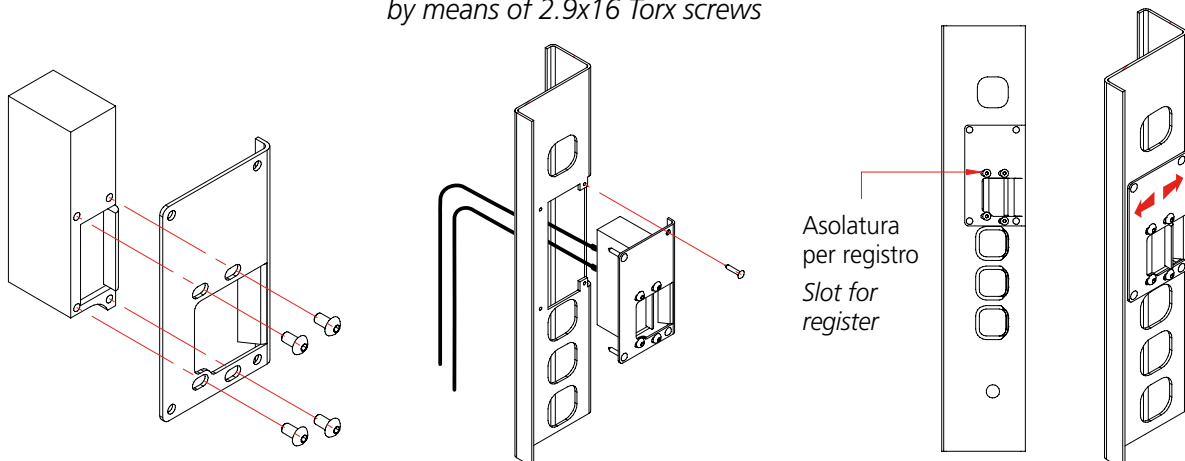


### Assemblaggio incontro elettrico / Electric strike assembly

**1.** Assemblare l'incontro elettrico con la piastra sagomata tramite viti M4X8  
*Fix the electric strike to the shaped plate through M4x8 screws*

**2.** Collegare i cavi elettrici e assemblare piastra e incontro al telaio con viti Torx 2.9X16  
*Connect the electric cables and fix plate and electric strike to the frame by means of 2.9x16 Torx screws*

**3.** Eseguire la registrazione dell'incontro per ottenere la condizione ideale  
*Adjust the electric strike to obtain the ideal condition*





## SERRATURA ELETTRICA ELECTRIC LOCK

La serratura elettrica lavora su telaio standard.

Il sistema elettrico di richiamo dello scrocco è integrato nella serratura.

Serve un passacavo anta - telaio lato cerniere.

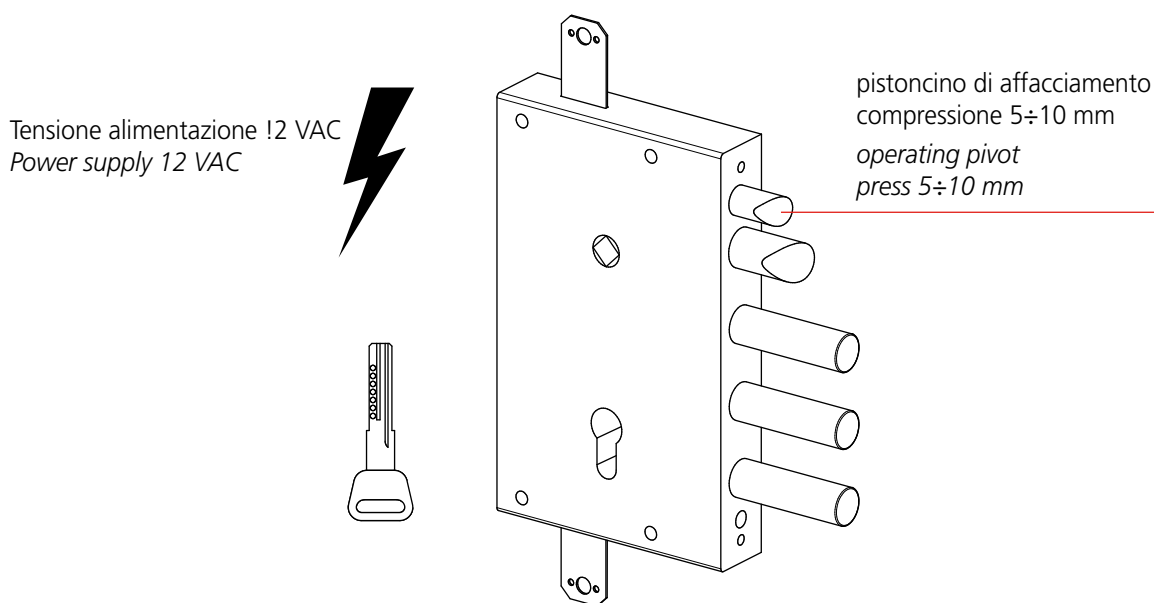
È presente un pistoncino di affacciamento che funziona da micro di chiusura anta e ricarica la molla dello scrocco.

*The electric lock operates on standard frame.*

*The electric system that retracts the latch is integrated into the lock.*

*A cable gland between leaf and frame hinges side is required.*

*On the lock there is a self-closing pivot that allows the closing of the door and recharges the spring of the latch.*



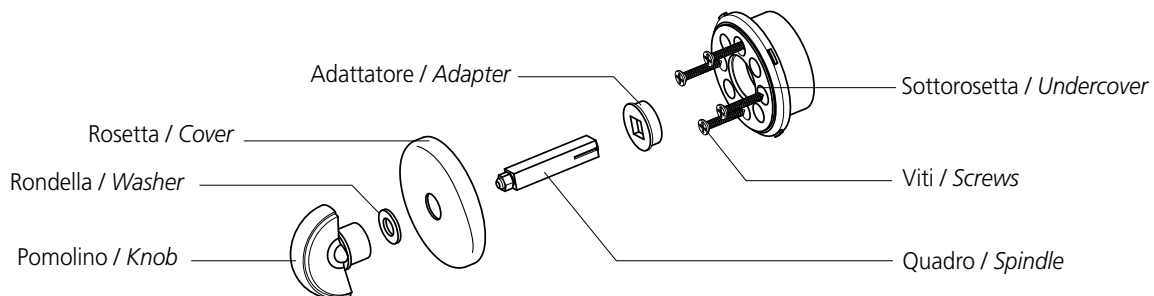
### Serratura a cilindro europeo European cylinder lock

In dotazione / equipped with:

- N°1 CHIAVE CANTIERE  
N.1 CONSTRUCTION KEY
- N°3 CHIAVI PADRONALI  
(in un sacchetto sigillato con istruzioni)  
N.3 OWNER KEYS  
(in a sealed bag with instructions)

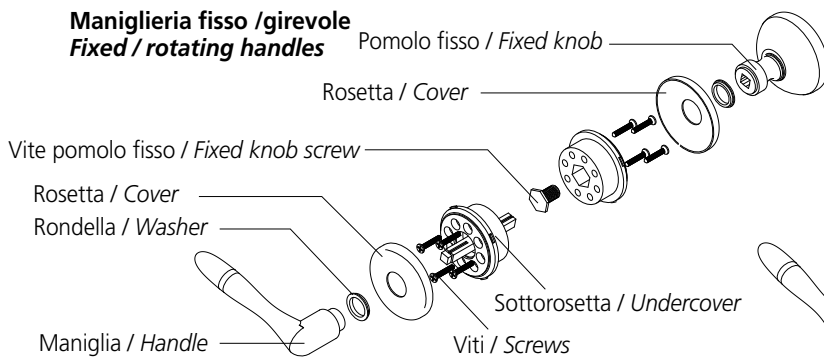
## MANIGLIERIA (ferramenta) HANDLES (hardware)

### Block - Catenacciolo / Partial opening latch - Additional fixed latch

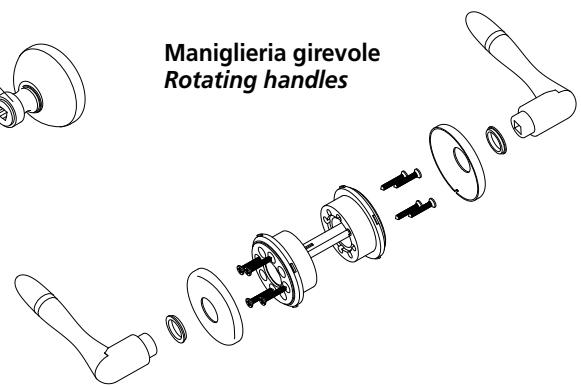


### Maniglia / Handles

#### Maniglia fissa / girevole Fixed / rotating handles

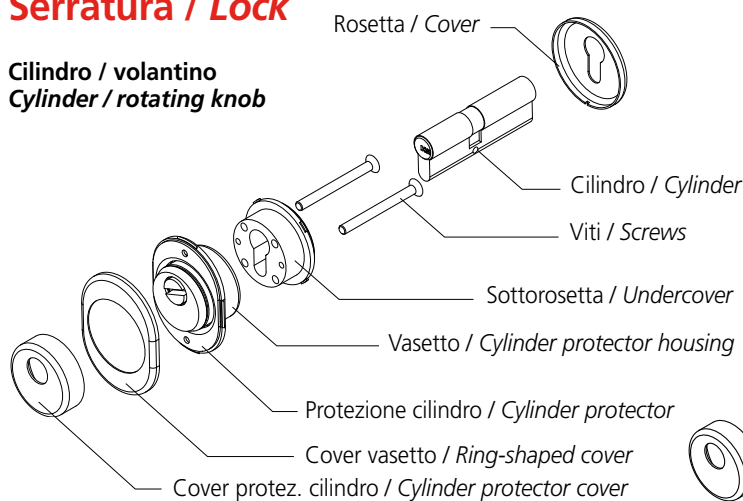


#### Maniglia girevole Rotating handles

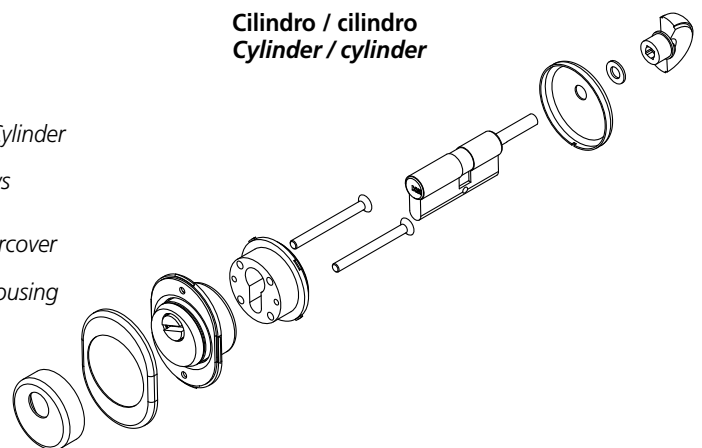


### Serratura / Lock

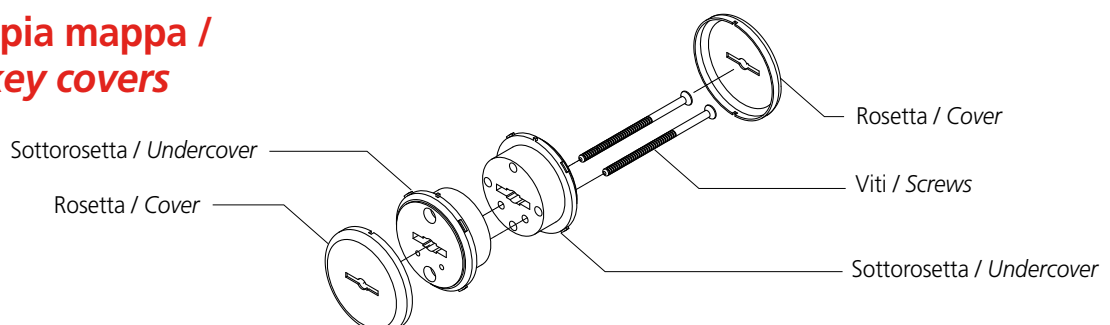
#### Cilindro / volante Cylinder / rotating knob



#### Cilindro / cilindro Cylinder / cylinder



### Rosette doppia mappa / Double bit key covers



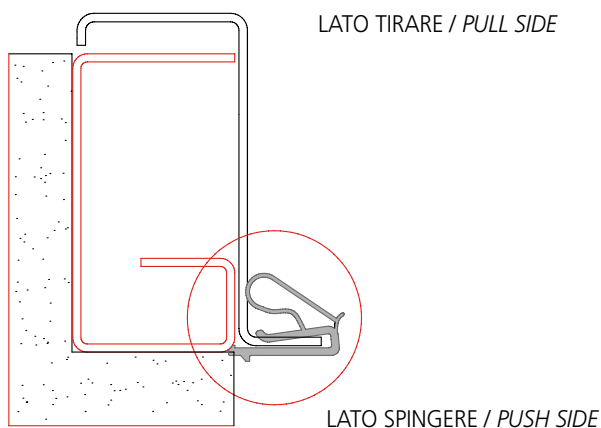
## GUARNIZIONI GASKETS

Modello / Gasket type

Applicazione / Application - Use

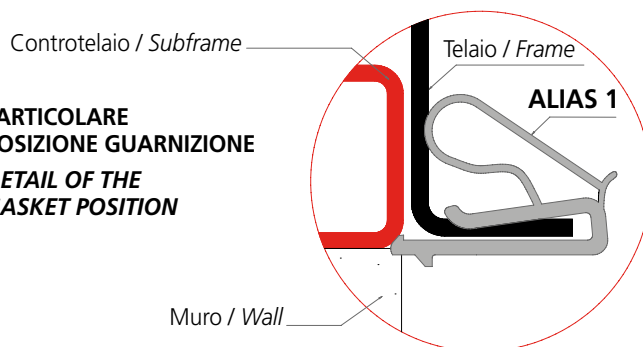
### ALIAS 1

#### POSIZIONE GUARNIZIONE / GASKET POSITION



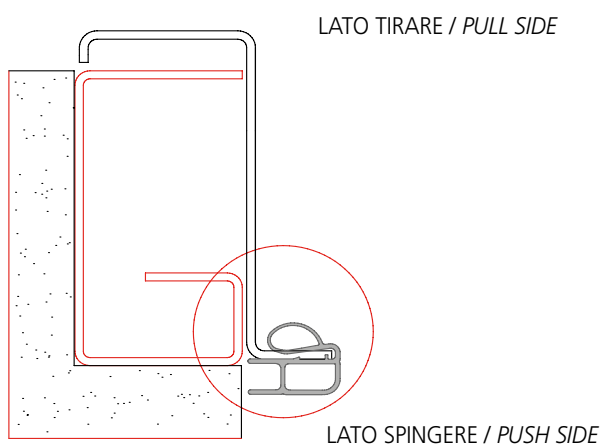
Guarnizione di battuta tra telaio e anta lato esterno appartamento - porta a spingere - fornita di serie  
*Rebate gasket between frame and leaf exterior side - push door - supplied as standard*

#### PARTICOLARE POSIZIONE GUARNIZIONE DETAIL OF THE GASKET POSITION



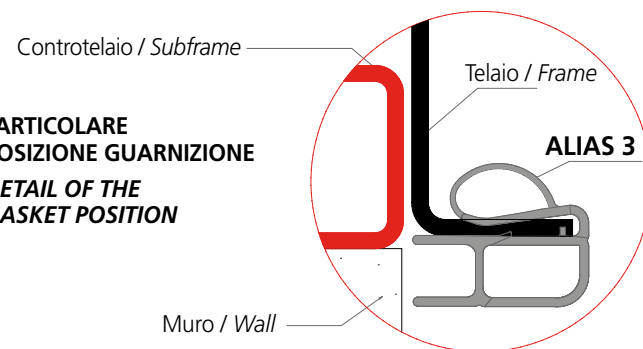
### ALIAS 3 Tubolare / Pipe type

#### POSIZIONE GUARNIZIONE / GASKET POSITION



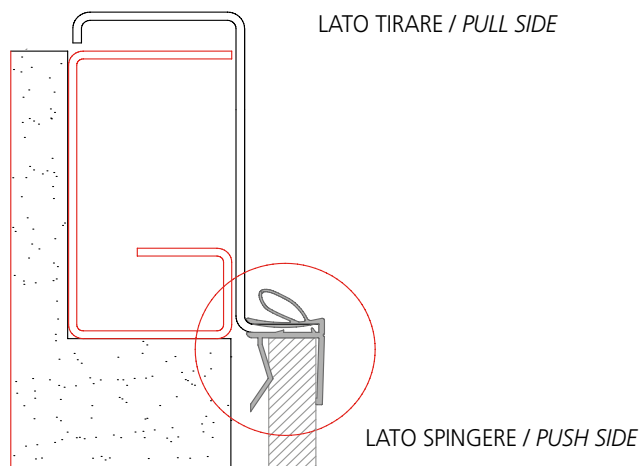
Guarnizione di battuta tra telaio e anta lato esterno appartamento - porta a spingere - fornita di serie  
*Rebate gasket between frame and leaf exterior side - push door - supplied as standard*

#### PARTICOLARE POSIZIONE GUARNIZIONE DETAIL OF THE GASKET POSITION



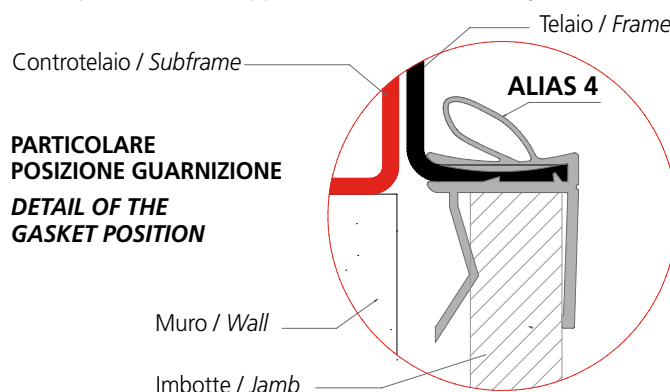
### ALIAS 4 Imbotte / Jamb type

#### POSIZIONE GUARNIZIONE / GASKET POSITION



Guarnizione di finitura tra telaio e muro lato esterno appartamento - porta a spingere - fornita di serie con imbotte / *Finishing gasket between frame and wall exterior side - push door - supplied as standard with jamb*

#### PARTICOLARE POSIZIONE GUARNIZIONE DETAIL OF THE GASKET POSITION



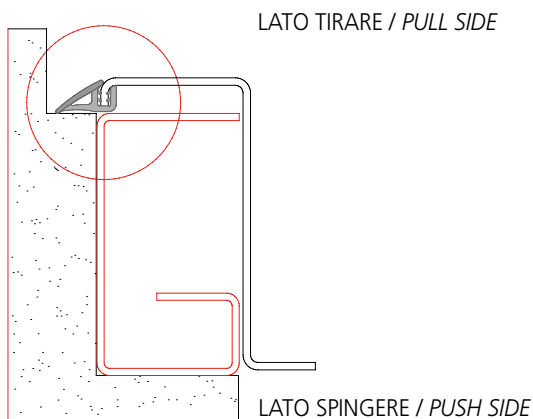
**GUARNIZIONI  
GASKETS**

Modello / Gasket type

Applicazione / Application - Use

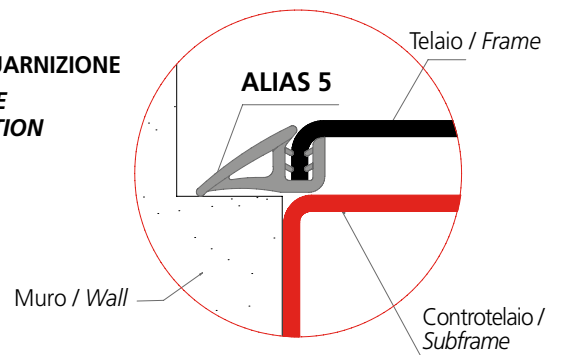
**ALIAS 5**

**POSIZIONE GUARNIZIONE / GASKET POSITION**



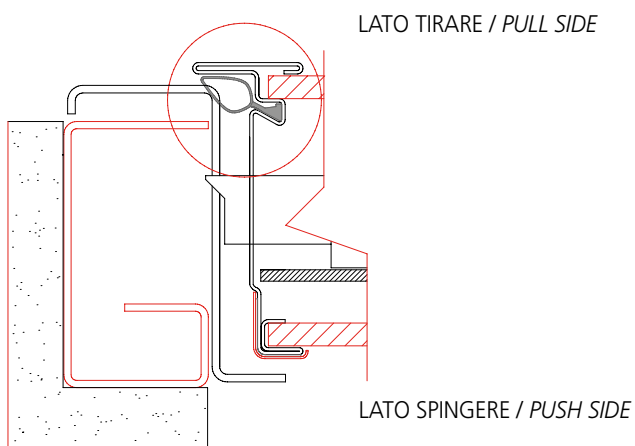
Guarnizione di finitura tra telaio e muro lato interno appartamento - porta a spingere - fornita di serie  
*Finishing gasket between frame and wall interior side - push door - supplied as standard*

**PARTICOLARE POSIZIONE GUARNIZIONE  
DETAIL OF THE GASKET POSITION**



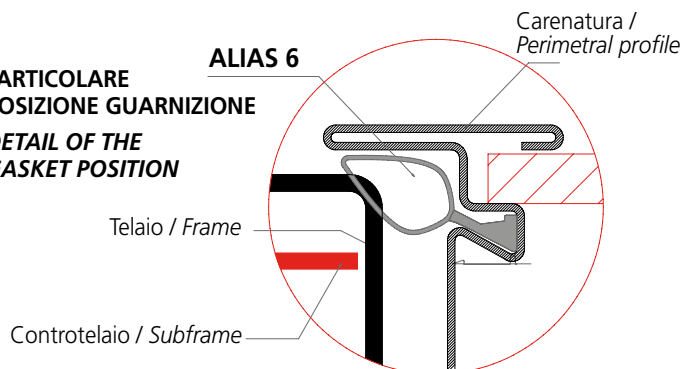
**ALIAS 6 Carenatura / Perimetral profile**

**POSIZIONE GUARNIZIONE / GASKET POSITION**



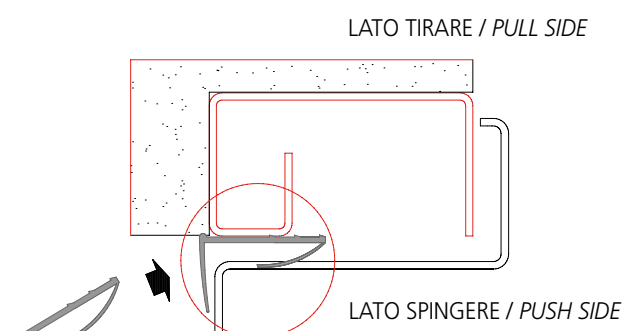
Guarnizione ad infilare su carenatura anta in battuta su telaio - porta a spingere - fornita di serie  
*Rebate gasket between perimetral profile and frame interior side - push door - supplied as standard*

**PARTICOLARE POSIZIONE GUARNIZIONE  
DETAIL OF THE GASKET POSITION**



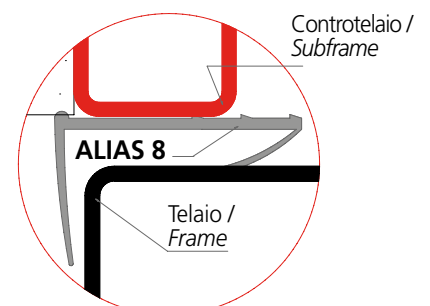
**ALIAS 8 Compensazione / Compensation**

**POSIZIONE GUARNIZIONE / GASKET POSITION**



Guarnizione compensatrice tra Controtelaio e telaio - porta a spingere - fornita di serie / *Compensation gasket between subframe and frame - push door - supplied as standard*

**PARTICOLARE POSIZIONE GUARNIZIONE  
DETAIL OF THE GASKET POSITION**



La guarnizione viene consegnata sfusa all'interno dell'imballo /  
*The gasket is supplied separately inside the packaging*

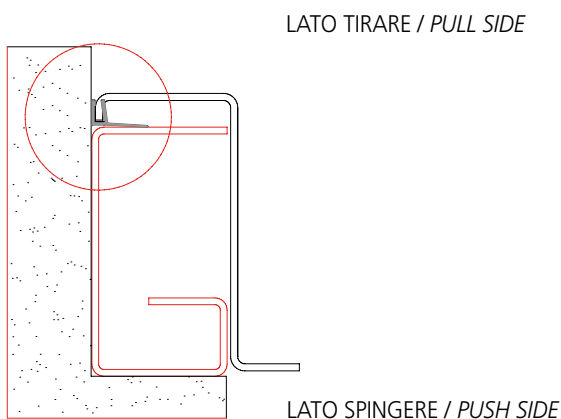
## A richiesta On request

Modello / Gasket type

Applicazione / Application - Use

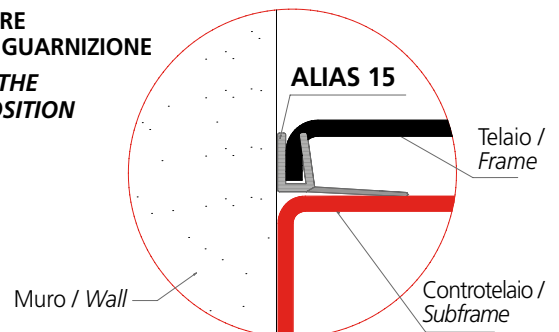
### **ALIAS 15** Ristrutturazione / Restructuring

#### POSIZIONE GUARNIZIONE / GASKET POSITION



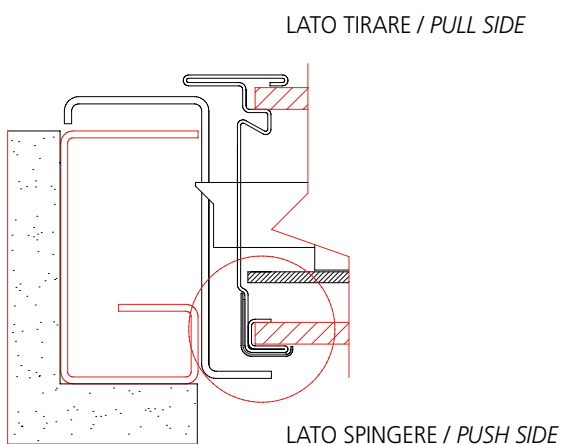
Guarnizione di finitura tra telaio e muro lato interno appartamento - porta a spingere - fornita di serie  
*Finishing gasket between frame and wall interior side - push door - supplied as standard.*

#### PARTICOLARE POSIZIONE GUARNIZIONE DETAIL OF THE GASKET POSITION



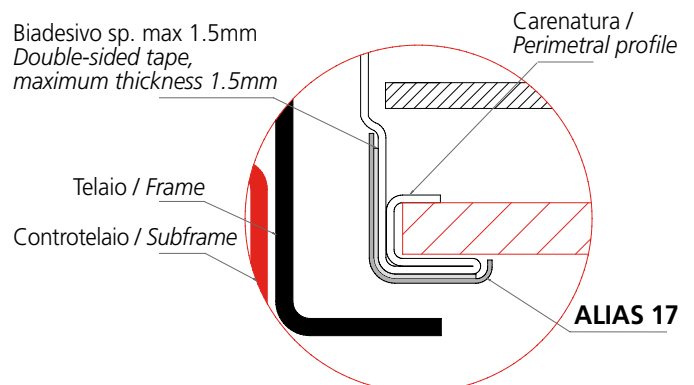
### **ALIAS 17** Carenatura / Perimetral profile

#### POSIZIONE GUARNIZIONE / GASKET POSITION



Guarnizione ad incollare su carenatura anta in battuta su telaio - porta a spingere - a richiesta  
*Rebate gasket between frame and leaf to be stuck on the perimetral profile - push door - when requested.*

#### PARTICOLARE POSIZIONE GUARNIZIONE DETAIL OF THE GASKET POSITION



Guarnizione per la carenatura - BI-COLORE  
*BICOLOR gasket for perimetral profile*

## SET ABBATTIMENTO ACUSTICO KIT ACOUSTIC INSOLATION

Tipologia abbattimento / Acoustic performance

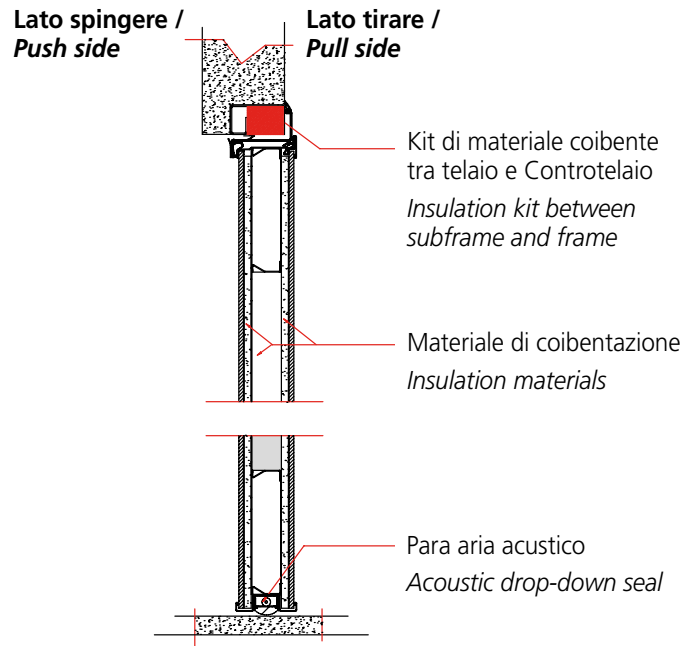
Schema (sezione verticale) / Vertical section

### Set abbattimento acustico 40 dB (37 dB) / Acoustic kit 40 dB (37 dB)

- Kit di materiale coibentante tra controtelaio e telaio
  - Coibentazione tra gli omega
  - Coibentazioni, interno - esterno, posizionate al di sotto dei rivestimenti
  - Para aria acustico
- N.B.: Senza coibentante tra controtelaio e telaio si raggiungono i 37dB

- *Insulation kit between subframe and frame*
- *Insulation materials between the omega-shaped profiles*
- *Insulation material placed under the internal and external panel.*
- *Acoustic drop-down seal*

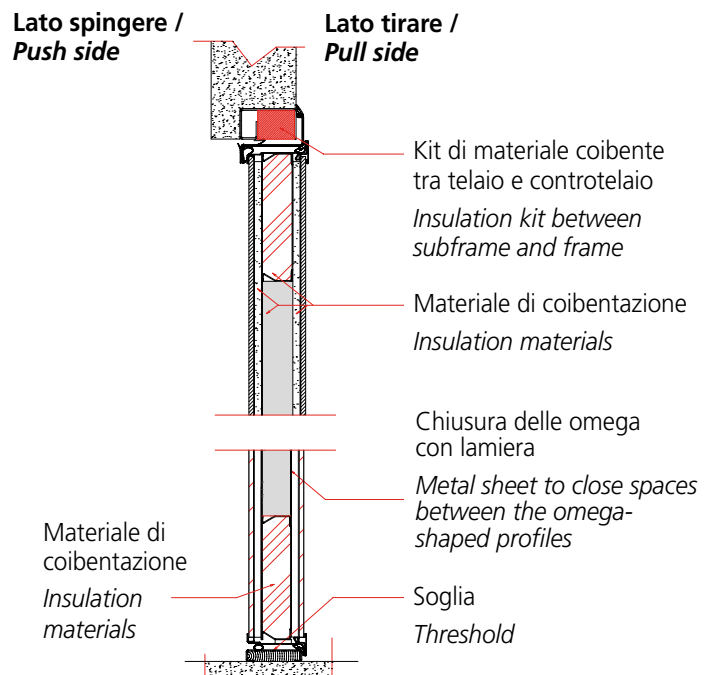
N.B.: Without insulation kit between frame and subframe it is possible to reach 37 dB



### Set abbattimento acustico 44 dB / Acoustic kit 44 dB

- Kit di materiale coibentante tra controtelaio e telaio
- Coibentazione tra gli omega
- Coibentazione interna alle omega
- Chiusura delle omega con lamiera
- N°02 diverse coibentazioni, interno - esterno, posizionate al di sotto dei rivestimenti
- Soglia svizzera fissata su telaio

- *Insulation kit between subframe and frame*
- *Insulation between the omega-shaped profiles*
- *Internal insulation of the omega-shaped profiles*
- *Metal sheet to close spaces between the omega-shaped profiles.*
- *Insulation material placed under the internal and external panel*
- *Inox threshold fixed on frame*



## CONTROTELAI SUBFRAMES

### CONTROTELAIO STANDARD

Controtelaio in lamiera zincata a caldo profilata.

Sezione mm 70 x 38 spessore 2 mm.

Dotato di n° 4 zanche ottenute per roditura e di n° 4 fori di fissaggio Ø 12 mm per parte.

Dotato di n° 3 distanziali (estraibili) fissati ad incastro tramite n° 6 viti M6x70 mm.

Nella parte inferiore (lato interno) è presente una apertura di mm 30x30 per consentire il sormonto del dentello soglia. Il livello a cm 100 dal pavimento finito è contrassegnato da una linea orizzontale con sottostante freccia e il n° 100.

### STANDARD FRAME

*The subframe is made of profiled hot-dip galvanized sheet metal of section 70x38 mm 2 mm thick.*

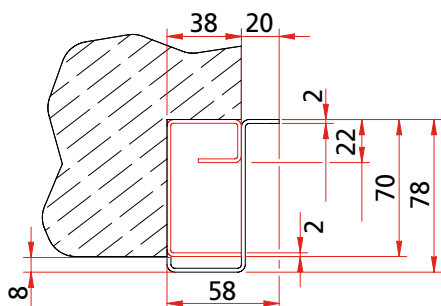
*The two vertical profiles are equipped with nr. 4 nibbled clamps and nr. 4 fixing holes diameter 12 mm on each side.*

*The subframe is provided with nr. 3 (removable) interlocking spacers fixed with nr.6 M6x70 mm screws.*

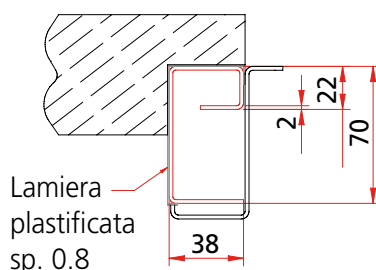
*In the lower part (internal side) there is a 30x30 mm space to allow the threshold installation.*

*A label located in correspondence to sheet punching indicates the 100 cm level from the finished floor.*

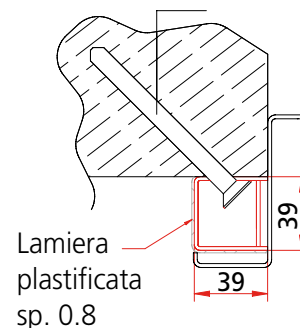
**Controtelaio standard**  
*Standard subframe*



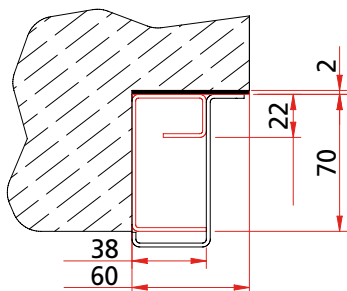
**Controtelaio genovese**  
*Genovese subframe*



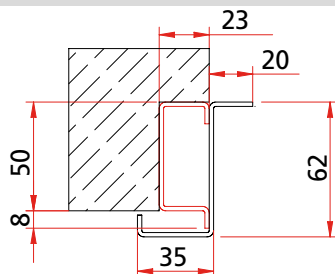
**Controtelaio francese**  
*Francese subframe*



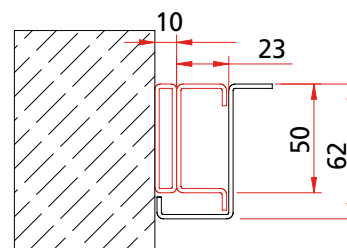
**Controtelaio filo intonaco**  
*Subframe with plate for  
plaster covering*



**Controtelaio porta ZTL**  
*ZTL subframe*



**Controtelaio porta ZTL in luce**  
*ZTL subframe outside wall*





## INSTALLAZIONE PORTA BLINDATA anta singola SECURITY DOOR INSTALLATION one leaf door

Aprire l'imballo e verificare che la porta e relativi accessori non presentino danneggiamenti; controllare che le dimensioni siano idonee al vano murario e che ci sia conformità tra le misure riportate sul controtelaio e quelle sulla porta, In caso contrario contattare l'azienda.

*Open the packaging and check that door with its accessories are free from damages; make sure also that dimensions are suitable for the wall housing and that subframe measures comply with door dimensions.*

*Otherwise it is necessary to contact the company.*

### Posa controtelaio Subframe installation

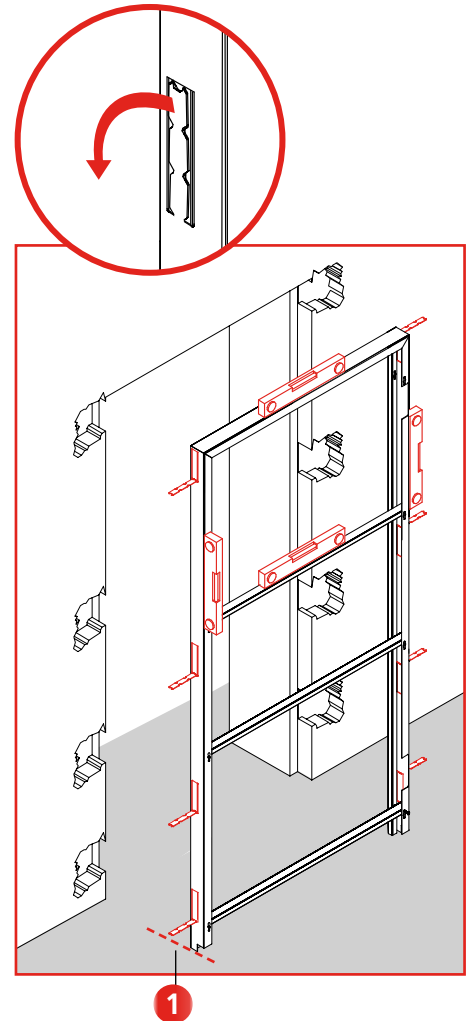
Generalmente le tre modalità di installazione conformi sono le seguenti:  
*The proper installation possibilities are:*

- A.** Con zanche a muro / *With walled up clamps*
- B.** Con barre filettate / *With threaded bars*
- C.** Con tasselli ad espansione / *With wall plugs*

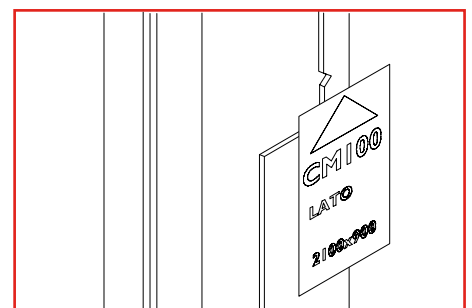
#### **A. Con zanche a muro / A. With walled up clamps**

##### **Procedura posa / Installation process**

- Predisporre gli scassi nel muro.  
*Arrange the holes in the wall.*
- Piegare verso l'esterno le zanche del controtelaio.  
*Fold outwards the clamps of the subframe.*
- Posizionare il controtelaio nel vano murario tenendolo perfettamente in squadra utilizzando la bolla. Fare attenzione che il controtelaio mantenga la planarità.  
*Place the subframe in the wall housing keeping it perfectly at right square by using a level. Make sure that the subframe keeps the flatness.*
- Fissarlo nella posizione corretta, ad esempio tramite cunei.  
*Fix it in the correct position for example through wedges.*
- Assicurarsi che appoggi completamente sul pavimento.  
Se invece è presente una soglia fare riferimento a pag. 51.  
*Make sure that it lays completely on the floor.*  
*In case there is a threshold make reference to page 51.*
- Colmare di cemento sia gli scassi per le zanche che tutto lo spazio rimasto libero tra metallo e muro.  
*Fill the holes for the clamps and all the remaining free space between metal and wall with concrete.*
- In assenza di soglia appoggiare il controtelaio al pavimento (1).  
*In the absence of threshold lay the subframe on the floor (1).*



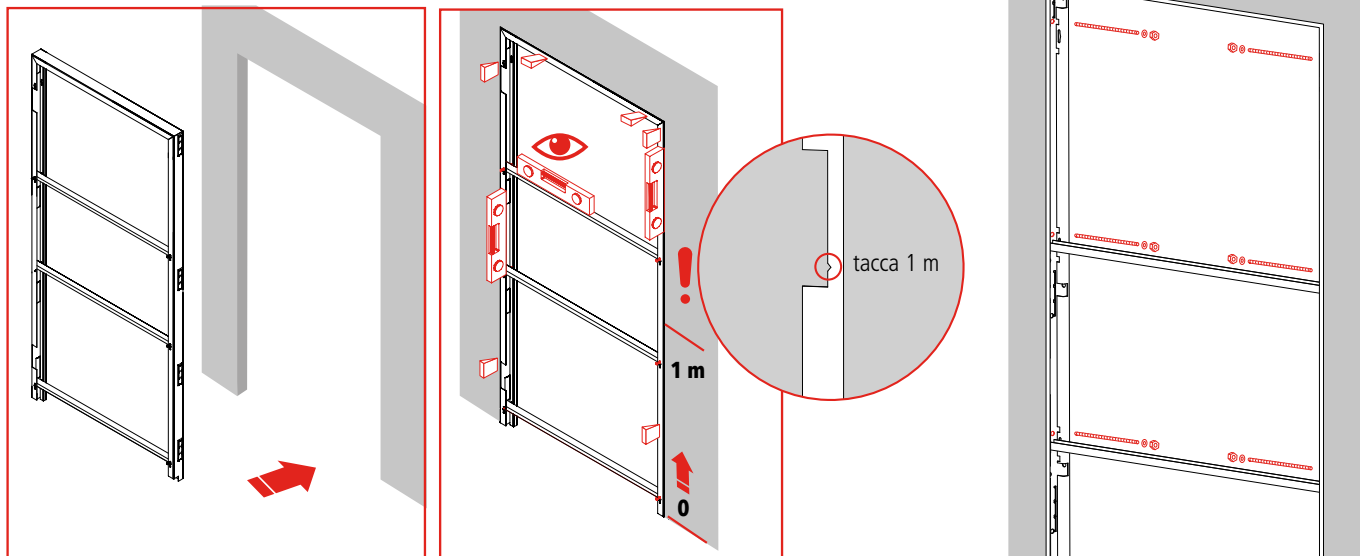
In assenza di soglia appoggiare il controtelaio al pavimento  
*In the absence of threshold lay the subframe on the floor*





**INSTALLAZIONE PORTA BLINDATA anta singola**  
**SECURITY DOOR INSTALLATION one leaf door**

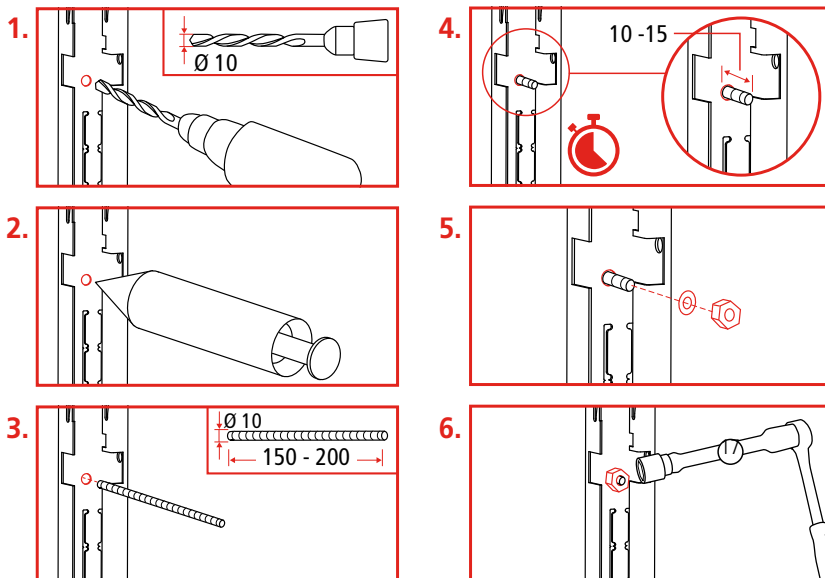
**B. Con barre filettate / B. With threaded bars**



**Procedura posa / Set-up procedure**

- Posizionare il controtelaio nel vano murario tenendolo perfettamente in squadra utilizzando la bolla. Fare attenzione che il controtelaio mantenga la planarità.  
*Place the subframe in the wall housing keeping it perfectly at right square by using a level. Make sure that the subframe keeps the flatness.*
- Fissarlo nella posizione corretta, ad esempio tramite cunei.  
*Fix it in the correct position for example through wedges.*
- Assicurarsi che appoggi completamente sul pavimento. Se invece è presente una soglia fare riferimento a pag. 51.  
*Make sure that it lays completely on the floor. In case there is a threshold make reference to page 51.*
- Con una punta da trapano  $\varnothing 10$  mm forare il muro seguendo il riferimento sul controtelaio, spolverare i fori (1).  
*Drill holes in the wall with a 10mm  $\varnothing$  drill bit, keeping the subframe as point of reference. Clean the dust from the holes (1).*

- Inserire gli ancoranti chimici (2).  
*Insert the chemical anchors (2).*
- Inserire la barra filettata da 150-200 mm, lasciandola sporgere dalla parete 10-15 mm (3-4).  
*Insert the 150-200mm threaded bar and let it stick 10-15mm out the wall (3-4).*
- Lasciare asciugare per circa 30 minuti (4).  
*Let it dry for approximately 30 minutes (4).*
- Posizionare le rondelle sulle barre filettate e avvitare i dadi (5-6).  
*Place the washers on the threaded bars and fasten the nut (5-6).*



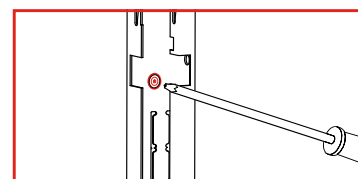
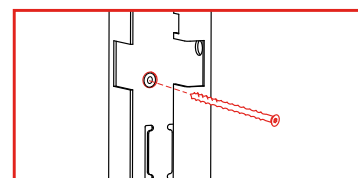
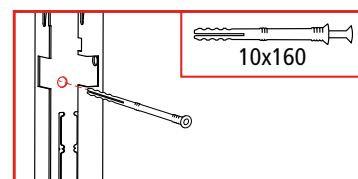
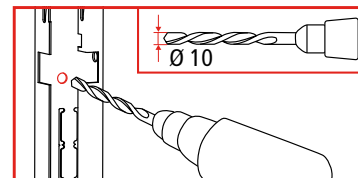
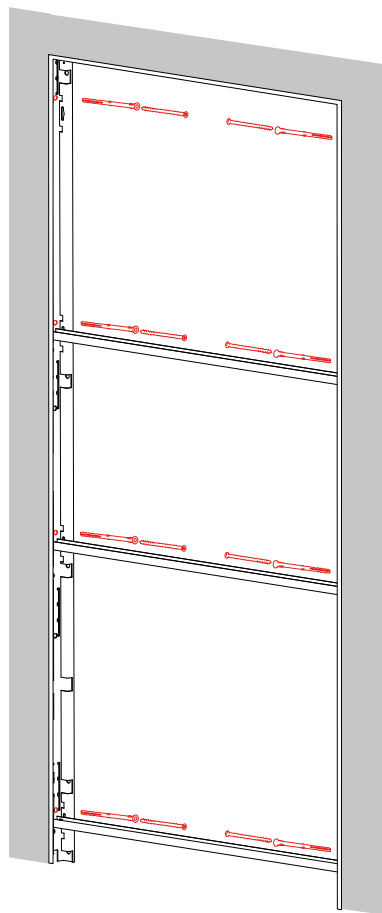
**INSTALLAZIONE PORTA BLINDATA** anta singola  
**SECURITY DOOR INSTALLATION** one leaf door

**C. Con tasselli ad espansione / C. With wall plugs**

Nel caso si preferisca fissare il controtelaio con tasselli ad espansione è necessario forare il muro in corrispondenza dei fori predisposti ed utilizzare tasselli di misura minima 8x70mm.

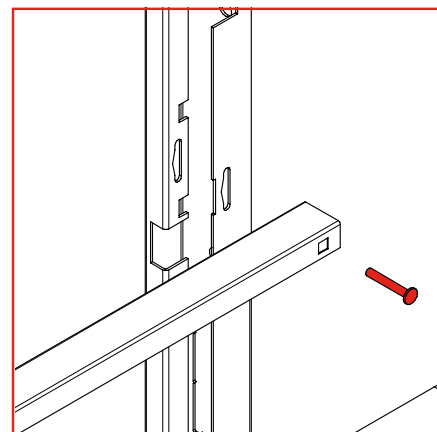
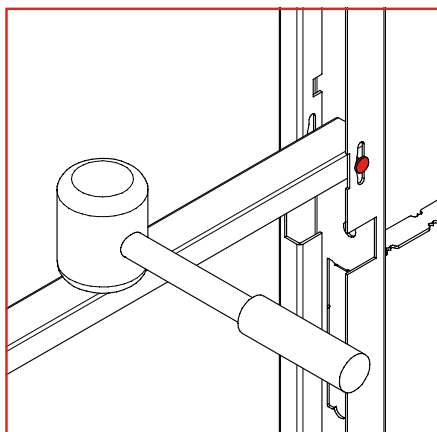
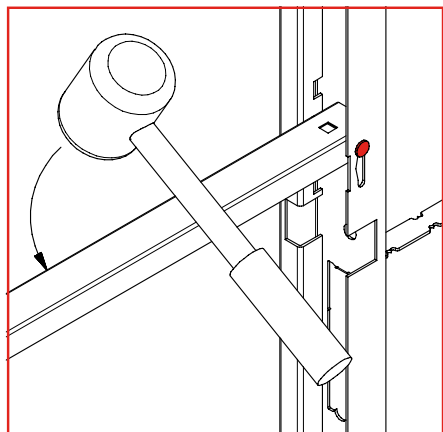
*For the subframe fastening with wall plugs it is necessary to drill holes in the wall in correspondence of the slots of the subframe and use wall plugs with minimum dimension 8x70mm.*

- Prima di iniziare, posizionare il controtelaio nel vano murario tenendolo perfettamente in squadra utilizzando la bolla. Fare attenzione che il controtelaio mantenga la planarità. *Before starting the installation process, place the subframe in the wall housing and keep it perfectly at right square by using a level. Make sure that the subframe keeps the flatness.*
- Assicurarsi che appoggi completamente sul pavimento. Se invece è presente una soglia fare riferimento a pag. 51. *Make sure that it lays completely on the floor. In case there is a threshold make reference to page 51.*



**Rimozione distanziali**  
**Removal of the spacers**

Togliere i distanziali solo a presa avvenuta colpendoli dall'alto con la mazzetta, quindi sfilare le viti e rimuovere le dime. *When the subframe is firmly fixed hit the spacers from above with the hammer. Then extract the screws and remove the spacers.*

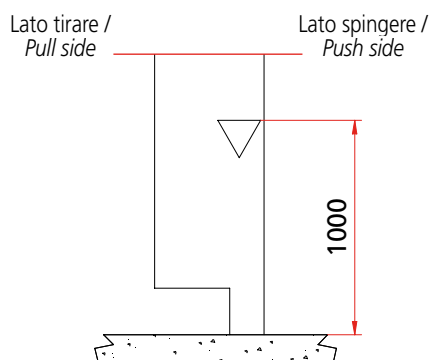


**INSTALLAZIONE PORTA BLINDATA anta singola**  
**SECURITY DOOR INSTALLATION one leaf door**

**Posa controtelaio in funzione della soglia di battuta scelta**  
**Subframe installation depending on different thresholds**

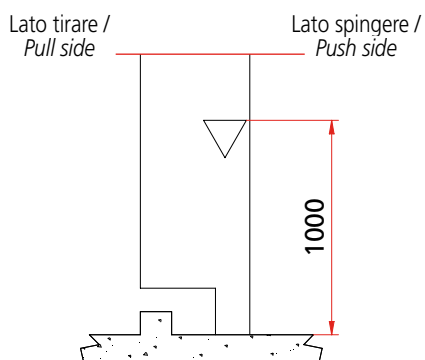
**Soglia svizzera tipo 1**  
**Inox threshold type 1**

Soglia applicata al telaio  
Threshold applied to the frame



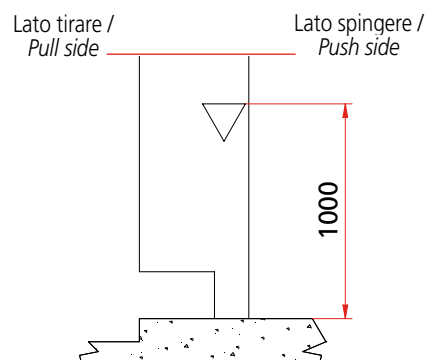
**Soglia con dentello tipo 2**  
**Threshold with step type 2**

$H = 15 \times L = 20-25-30$



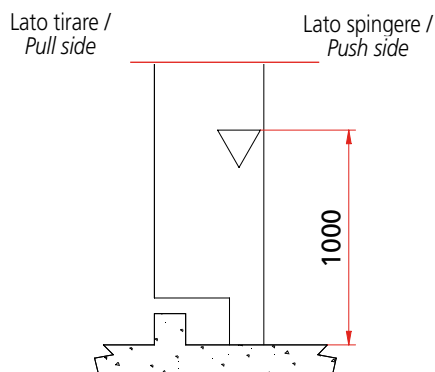
**Soglia esterna sollevata tipo 3**  
**External lifted threshold type 3**

$H = 15$



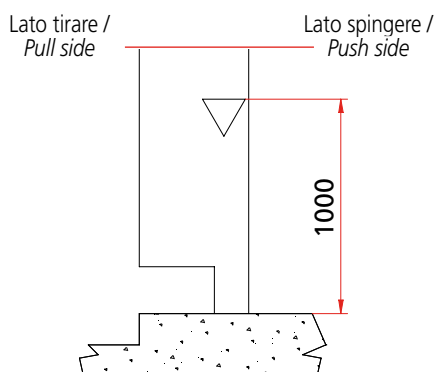
**Soglia con dentello tipo 4**  
**Threshold with step type 4**

$H = 20-25-30 \times L = 20-25-30 \text{ mm}$

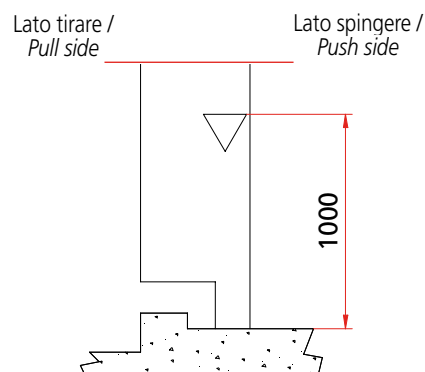


**Soglia esterna sollevata tipo 5**  
**External lifted threshold type 5**

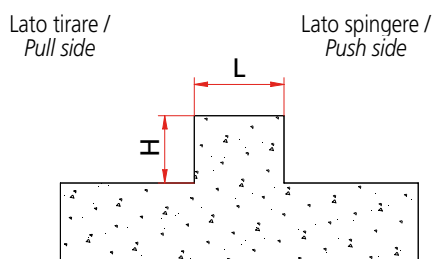
$H = 20-25-30$



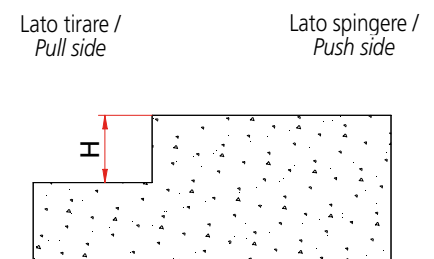
**Soglia a livelli tipo 8**  
**3 Levels threshold type 8**



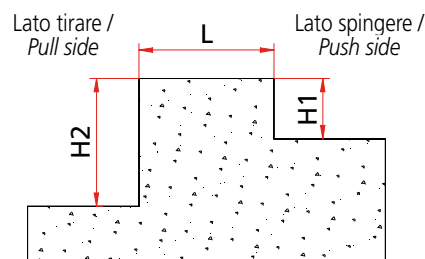
**Soglia con dentello tipo 2-4**  
**Threshold with step type 2-4**



**Soglia esterna sollevata tipo 3-5**  
**External lifted threshold type 3-5**



**Soglia a livelli tipo 8**  
**3 Levels threshold type 8**

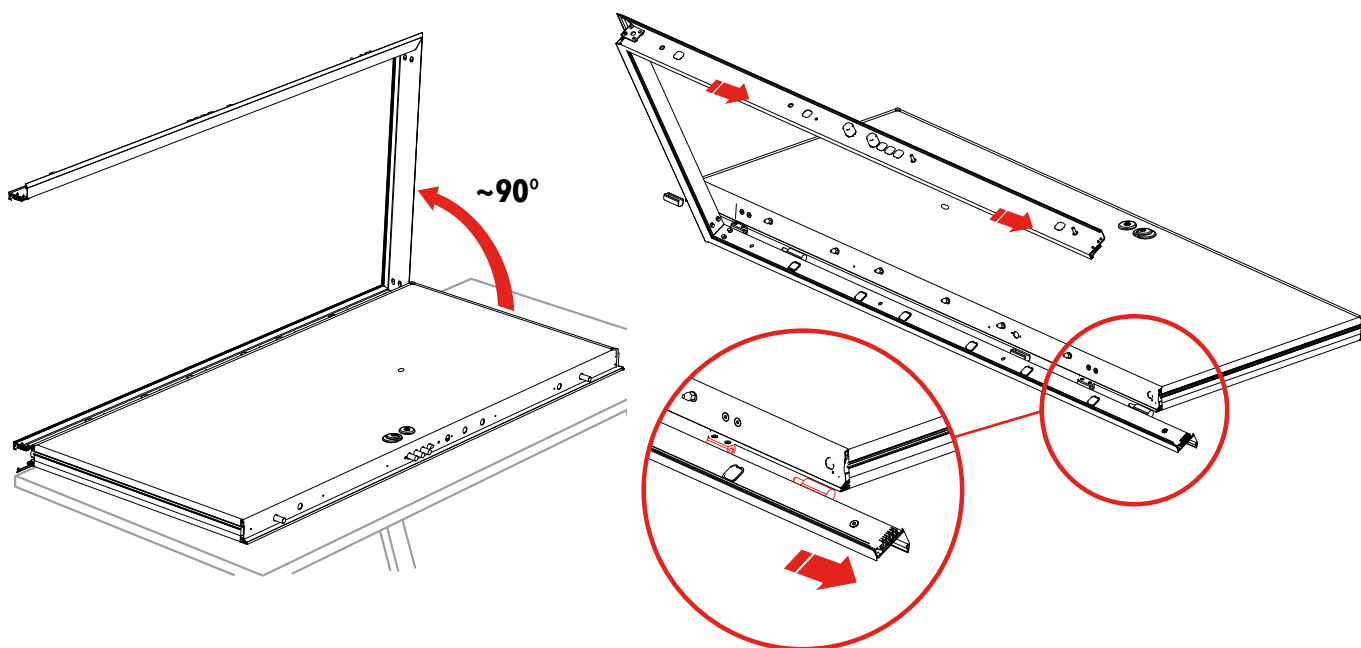


**INSTALLAZIONE PORTA BLINDATA** anta singola  
**SECURITY DOOR INSTALLATION** one leaf door

**Montaggio porta con cerniera a vista**  
**Door installation - visible hinges**

Nel caso di cerniera a vista, posizionare orizzontalmente l'imballo, aprire la scatola e sfilare il telaio, dopo aver aperto la serratura.

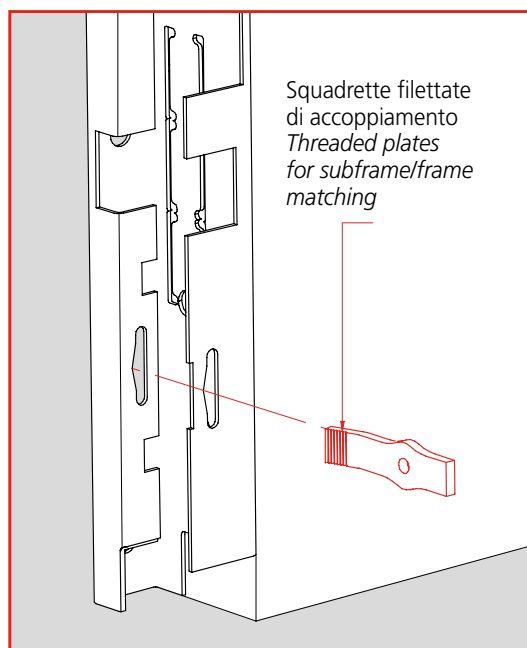
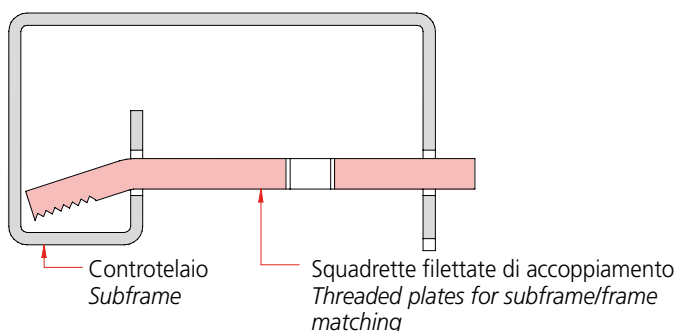
*For visible hinges, place the package horizontally, open it and extract the frame after the opening of the lock.*



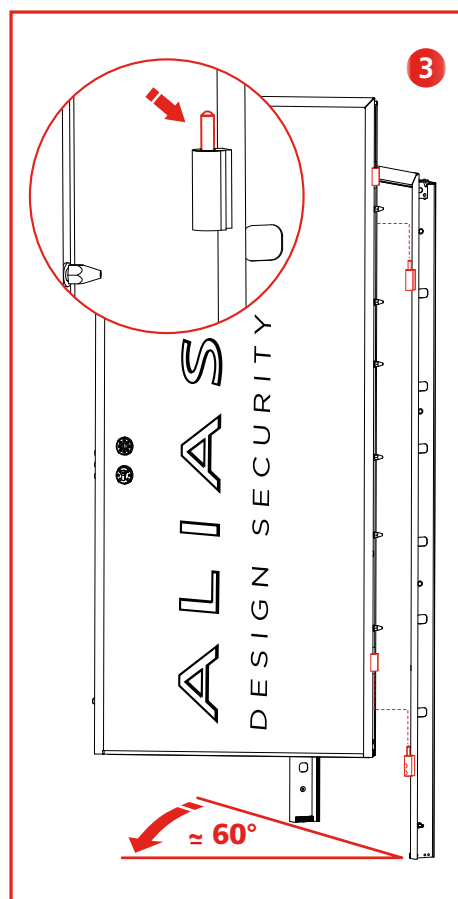
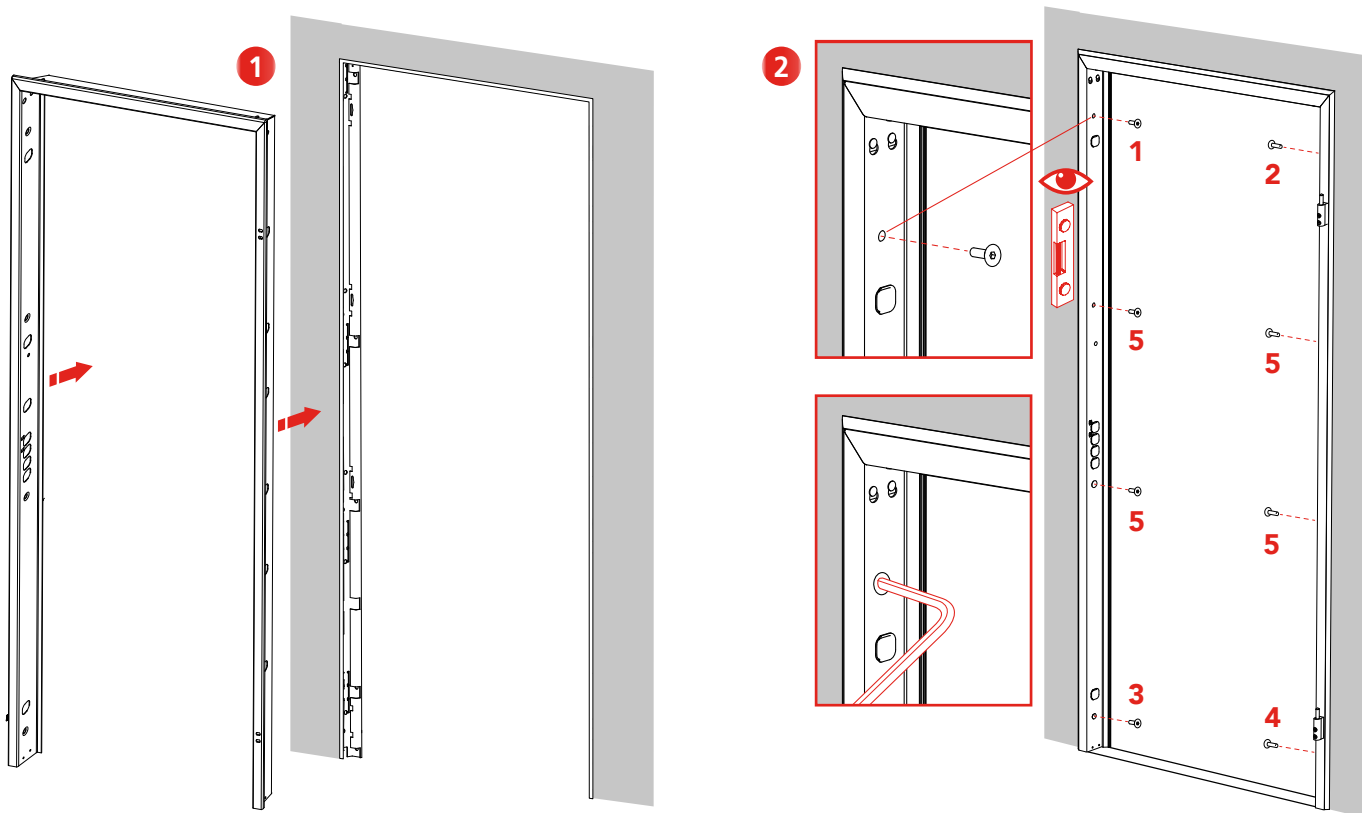
**Inserimento squadrette filettate / How to insert the threaded plates**

Prendere dal sacchetto ferramenta le squadrette filettate di accoppiamento telaio-controtelaio e posizionarle nelle apposite asole presenti sul controtelaio. L'inserimento della squadretta deve avvenire con la parte zigrinata all'interno della piega del controtelaio.

*Take the threaded plates for subframe/frame matching from the accessories box and place them in the proper slots on the subframe (the threaded part must be inserted inside the fold of the subframe).*



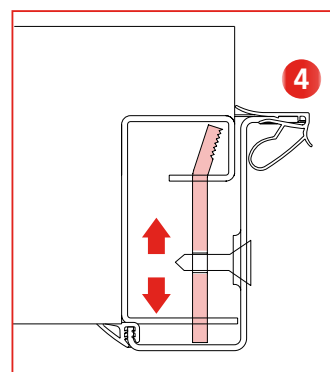
**INSTALLAZIONE PORTA BLINDATA anta singola**  
**SECURITY DOOR INSTALLATION one leaf door**



- Inserire il telaio nel controtelaio frontalmente (fig. 1).  
*Insert the frame into the subframe frontally (fig. 1).*

- Allineare i fori presenti nel telaio con le squadrette filettate e procedere al fissaggio delle viti nell'ordine indicato alla fig. 2. Prima di serrare le viti verificare la perpendicolarità del telaio. Nel caso sia necessaria una regolazione, è possibile ottenerla facendo scorrere orizzontalmente la squadretta (fig. 4).

*Adjust the slots of the frame with the threaded plates and place the screws following the correct order as shown in figure 2. Before the fastening of the screws check the perpendicularity of the frame. When necessary it is possible to adjust it simply sliding the threaded plate horizontally (fig. 4).*



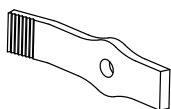
- Verificata la presenza dei perni sulle cerniere, inserire l'anta sul telaio con un angolo di apertura di circa 60° (fig. 3).  
*Once checked the presence of the pins on the hinges, insert the leaf on the frame with a 60° opening angle (fig. 3).*
- Concludere l'operazione di montaggio della porta fissando la maniglia e inserendo le varie guarnizioni di finitura.  
*Fix handles and insert the different finishing gaskets to complete the door installation.*

**INSTALLAZIONE PORTA BLINDATA** anta singola  
**SECURITY DOOR INSTALLATION** one leaf door

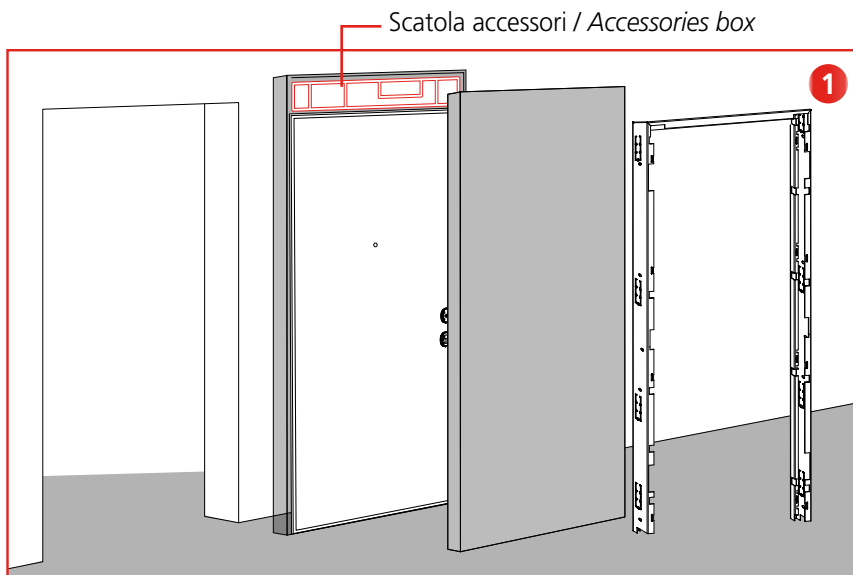
**Montaggio porta con cerniera a scomparsa**  
**Door installation - invisible hinges**

- L'anta ancora imballata va appoggiata al muro, all'interno dell'unità abitativa, in posizione verticale di fianco al vano murario e con il lato esterno (copercchio) a vista (fig. 1).

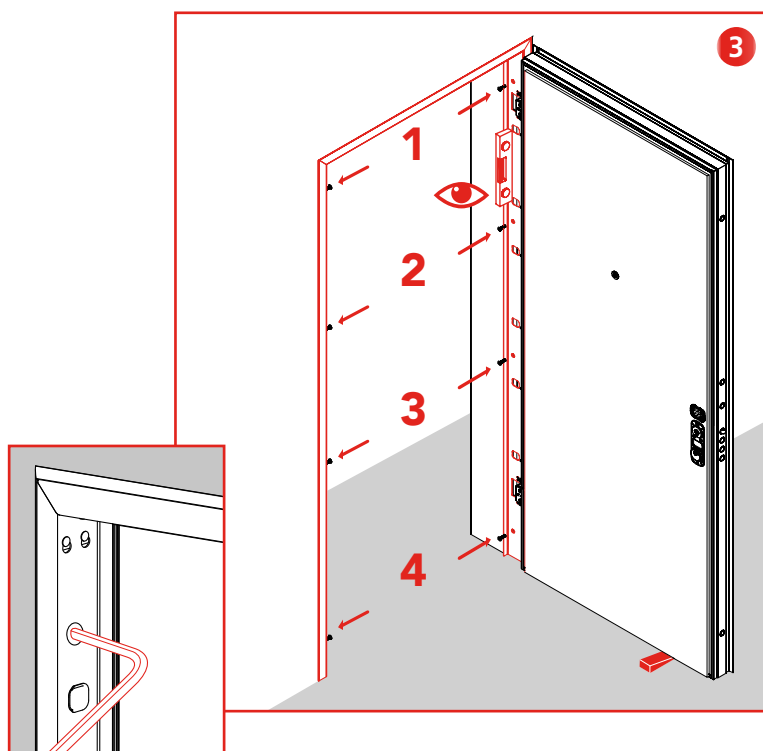
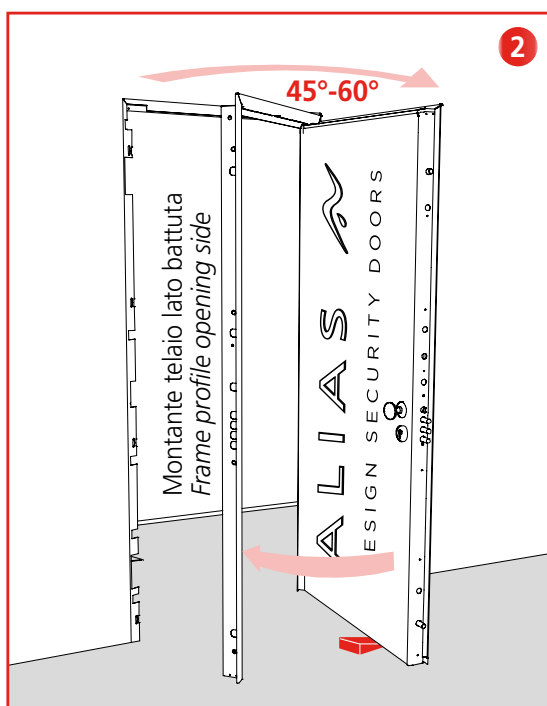
*Lean the still packed door on the wall, in vertical position next to the wall housing and with the cover in sight (fig.1)*



- Inserire le squadrette filettate seguendo le indicazioni di pag. 53.
- Insert the threaded plates following the instructions on page 53.*



- Portare il telaio a ridosso del controtelaio (fig. 2).
  - Procedere al fissaggio delle viti nell'ordine indicato alla fig. 3.
- Bring the frame close to the subframe (fig. 2).*  
*Fasten the screws following the right order as shown in fig. 3.*



- Concludere l'operazione di montaggio della porta fissando la maniglia e inserendo le varie guarnizioni di finitura.
- Fix handles and insert the different finishing gaskets to complete the door installation.*

## INSTALLAZIONE PORTA BLINDATA doppia anta SECURITY DOOR INSTALLATION double leaf door

La posa del controtelaio del blindato ad anta doppia e le relative registrazioni avvengono come per il blindato ad anta unica (da pag. 48). Si deve:

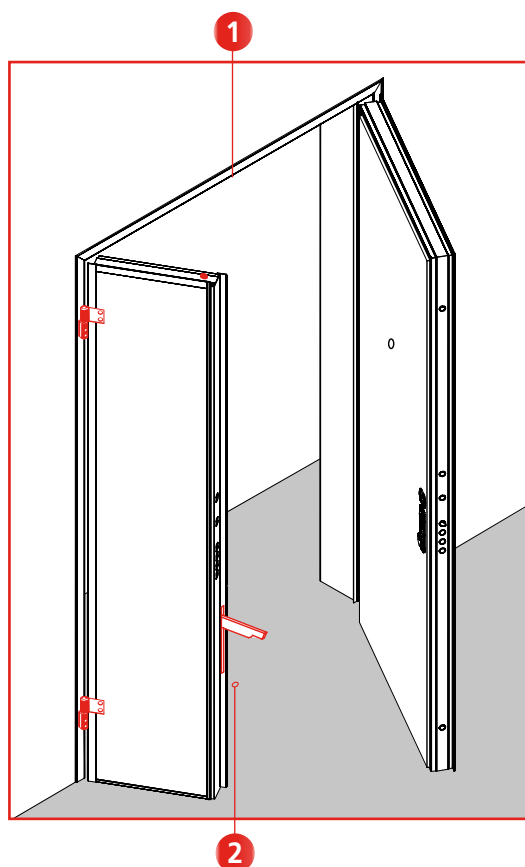
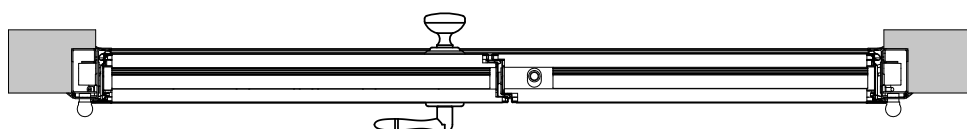
- Registrare il deviatore superiore dell'antino utilizzando il registro posizionato nel traverso superiore del telaio (1).
- Predisporre un foro a pavimento  $\varnothing$  min. 25mm, profondo minimo 30mm, per inserire boccia ottone a pavimento e ricevere il deviatore inferiore dell'antino (2).

Entrambe le operazioni si dovranno svolgere a porta chiusa.

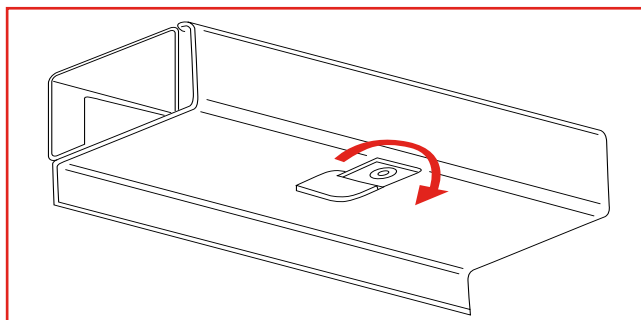
*The installation of the subframe for double leaf doors with all its adjustments are the same as those for one leaf doors (from page 48). It is necessary to:*

- *Adjust the secondary leaf upper bolt by acting on the regulator located on the upper part of the frame (1).*
- *Drill a hole in the floor (dimensions min 25mm  $\varnothing$  and min. 30mm deep) to insert the brass bushing suitable for the secondary leaf lower bolt (2).*

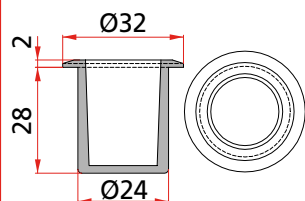
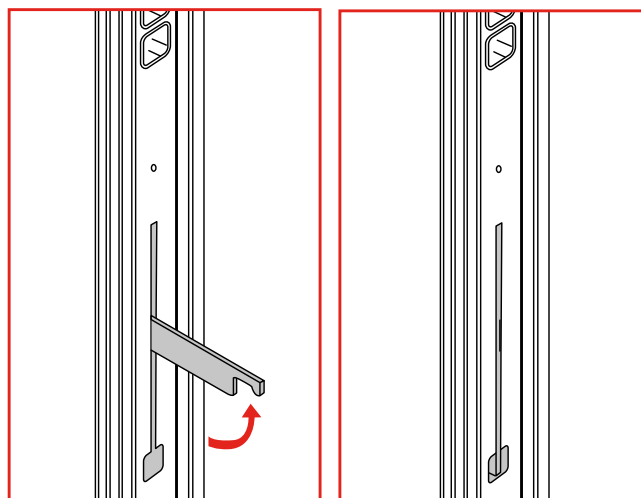
*Both operations must be done with closed door.*



### Regolazione catenaccio superiore antino Adjustment of the secondary leaf upper bolt



### Funzionamento leva Lever functioning



Boccia a pavimento  
fornita nel kit ferramenta.  
*Lower bolt bushing  
supplied in the  
accessories box.*

La leva di sblocco dell'anta semifissa sporge in posizione di apertura ed è abbassata per essere in sicurezza.  
*Raise the unblocking lever of the semi-fixed leaf to open or press it down to secure it.*



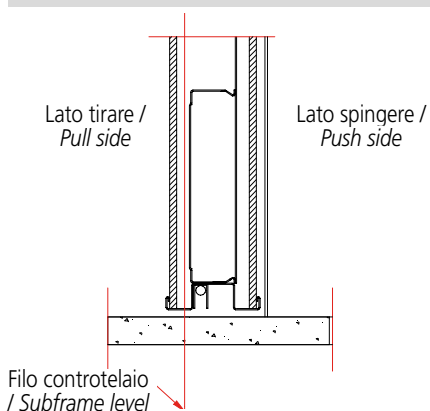
**INSTALLAZIONE PORTA BLINDATA  
SECURITY DOOR INSTALLATION**

**Posa anta in funzione della soglia di battuta scelta  
Door installation depending on chosen threshold**

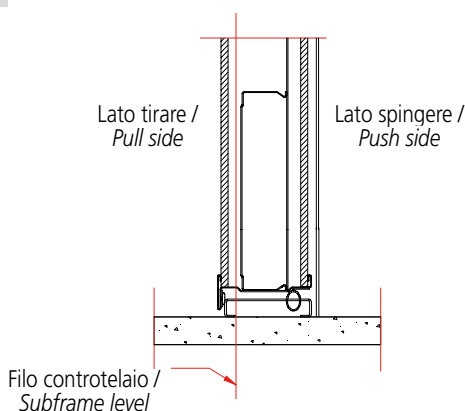
In funzione delle prestazioni richieste e della tipologia del pavimento (soprattutto in caso di ristrutturazione) esiste la possibilità di scegliere la battuta dell'anta come dai modelli indicati.

*It is possible to choose between the different models of threshold indicated hereunder depending on the required performances and on the type of floor (especially in case of renovation).*

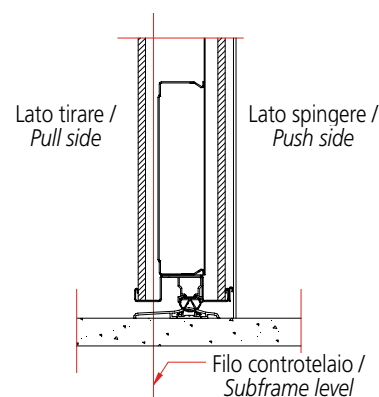
**Soglia pari con para aria tipo 0  
Level threshold with drop-down seal type 0**



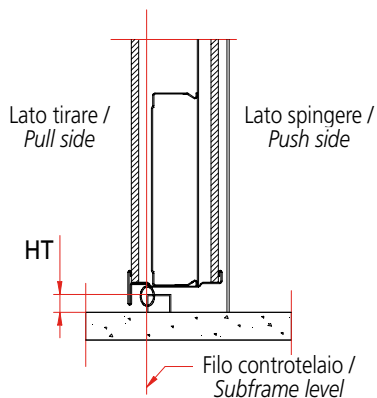
**Soglia svizzera tipo 1  
Inox threshold type 1**



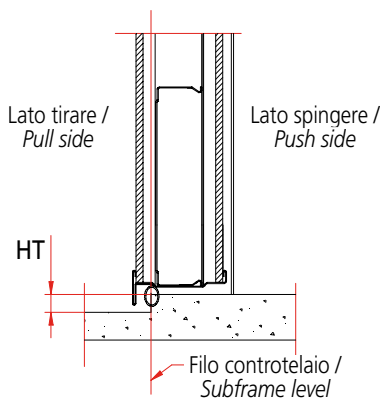
**Soglia aria-acqua-vento tipo AAV  
Air-water-wind threshold type AAV**



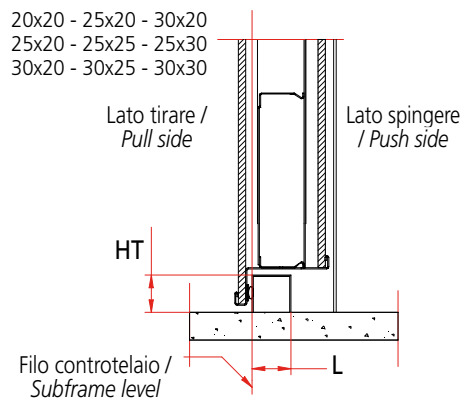
**Soglia con dentello tipo 2  
Threshold with step type 2**



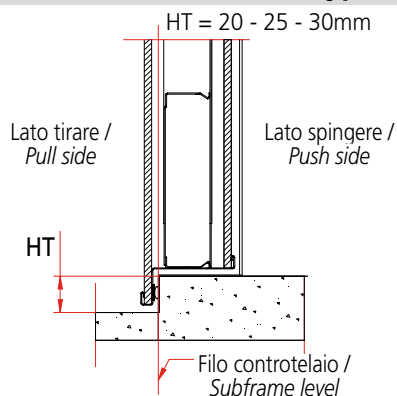
**Soglia esterna sollevata tipo 3  
External lifted threshold type 3**



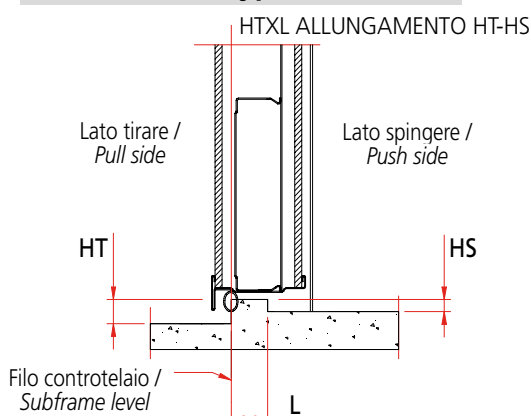
**Soglia con dentello HT X L tipo 4  
Threshold with step HT X L type 4**



**Soglia esterna sollevata tipo 5  
External lifted threshold type 5**



**Battuta tipo 8 HTXL  
Threshold type 8 HTXL**





## REGISTRAZIONI ADJUSTMENTS

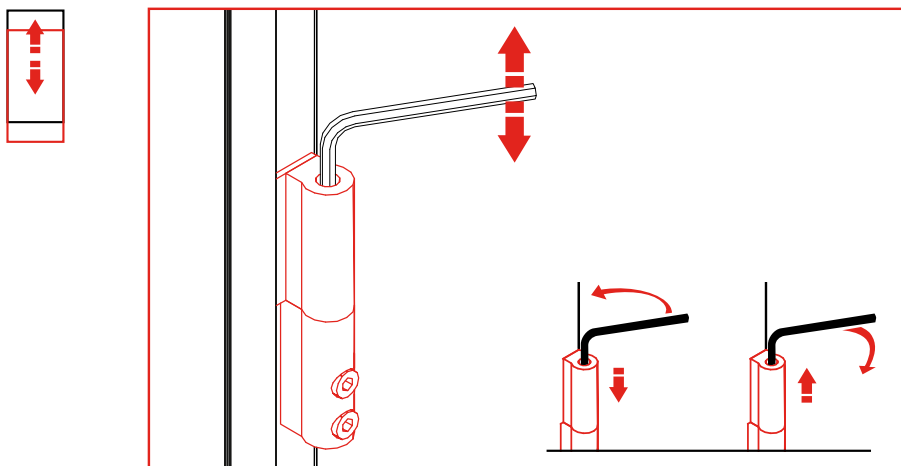
### Regolazione cerniere anta *Adjustment of door hinges*

#### Cerniera a vista *Visible hinge*

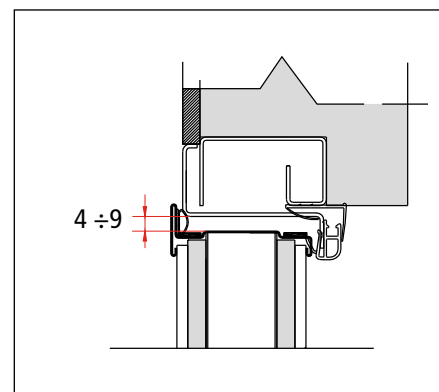
Nel caso di cerniera a vista, per regolare l'altezza della cerniera, nel caso sia a ridosso, è possibile agire con una chiave a brugola sulla parte superiore. Allentando leggermente le 2 brugole orizzontali è possibile invece regolare la posizione dell'anta lateralmente.

*For the vertical adjustment of visible hinges it is possible to act on the upper part of the hinge through an allen key. Slightly loosen the 2 lateral screws for the horizontal adjustment.*

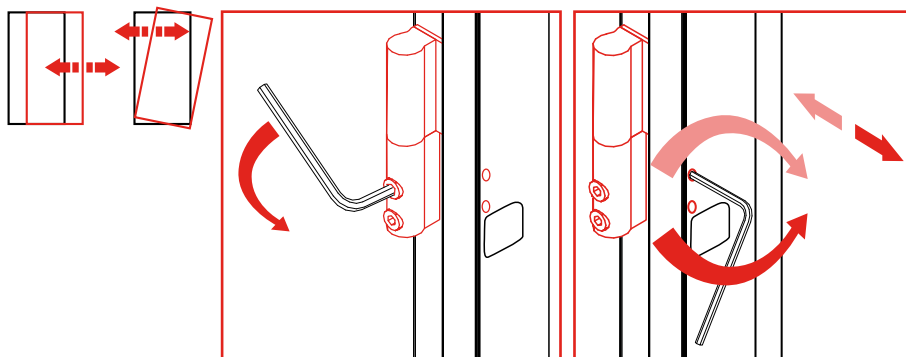
#### Regolazione in altezza / *Adjustment in height*



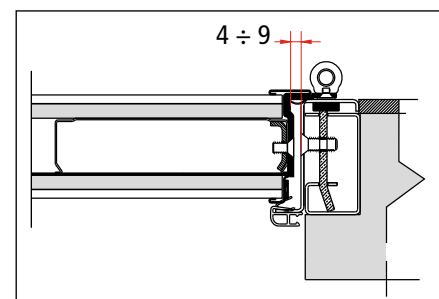
#### Tolleranza verticale / *Vertical tolerance*



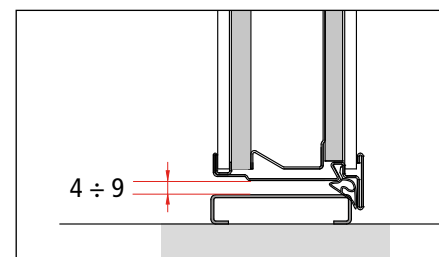
#### Regolazione laterale / *Lateral adjustment*



#### Tolleranza orizzontale *Horizontal tolerance*



#### Tolleranza inferiore / *Lower tolerance*

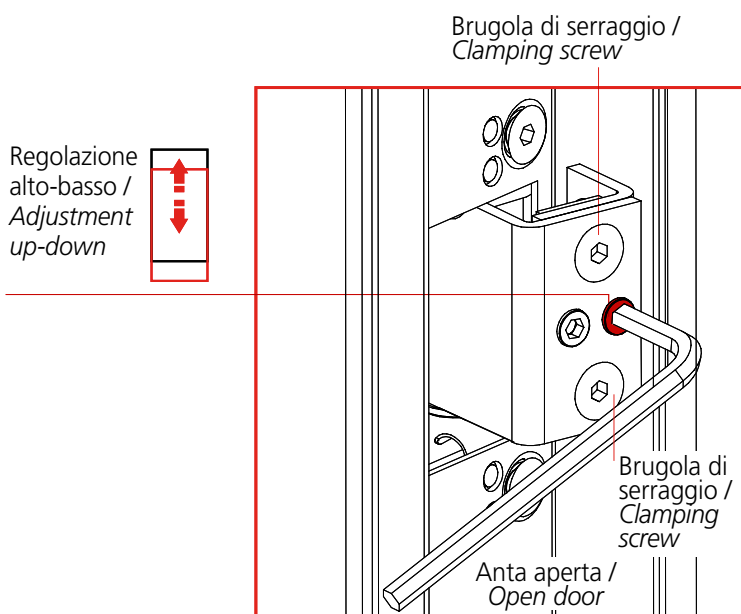


**REGISTRAZIONI  
SETTINGS**

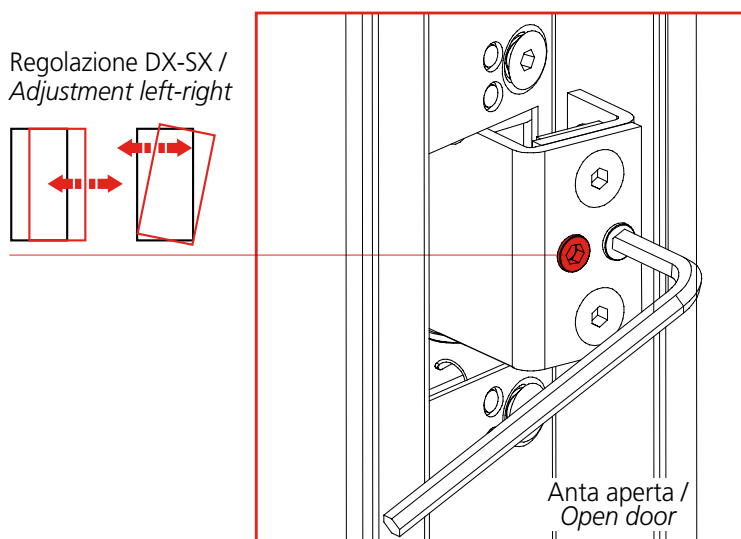
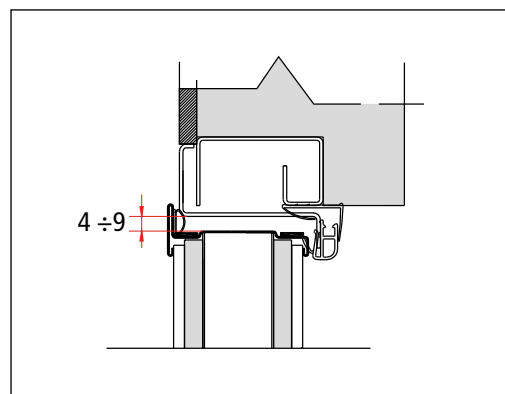
**Cerniera a scomparsa  
Invisible hinge**

Nel caso di cerniera a scomparsa occorre prima allentare le due brugole di serraggio, quindi agire sulle brugole di regolazione (sono collegate ad eccentrici), quella lato telaio per la regolazione destra / sinistra, quella lato anta per la regolazione alto / basso.

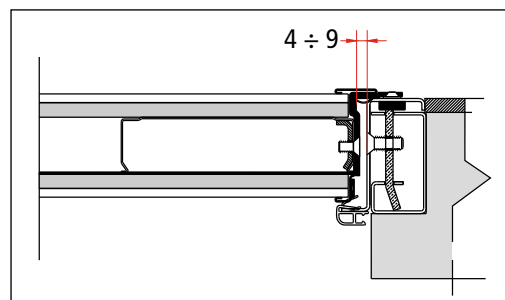
*For invisible hinges it is firstly necessary to loosen the two tightening screws. Then act on the adjusting screws (connected to eccentrics), frame side screw for right/left adjustment, leaf side screw for upwards/downwards adjustment.*



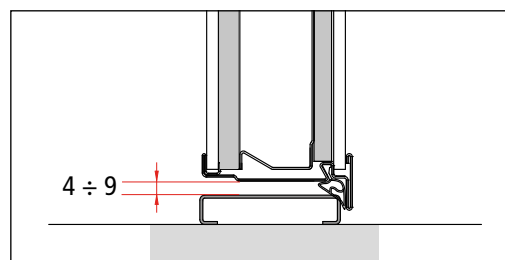
**Tolleranza verticale / Vertical tolerance**



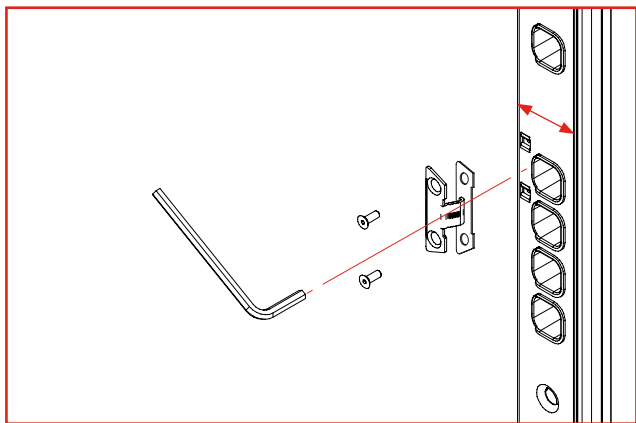
**Tolleranza orizzontale / Horizontal tolerance**



**Tolleranza inferiore / Lower tolerance**



## Scrocco / Latch



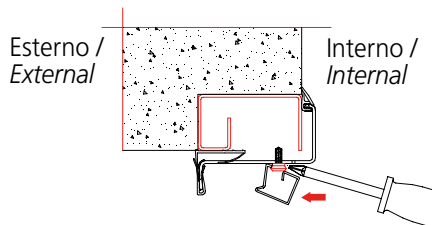
Per regolare lo scrocco si procede allentando, con la chiave a brugola, il registro posizionato su montante telaio. Muovendolo e/o ruotandolo leggermente si potrà trovare la posizione ideale per il perfetto funzionamento dello scrocco.

*For the adjustment of the latch loose the screws of the spring latch on the vertical profile of the frame through an allen key. Move and / or rotate the latch slightly to find the ideal position for its perfect functioning.*

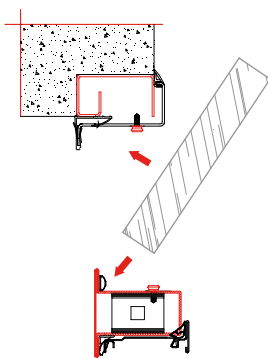
## Fermavetro / Glass securing

- 1.** Togliere il fermavetro perimetrale con l'ausilio di un cacciavite.

*Remove the perimetral glass securing with a screwdriver*

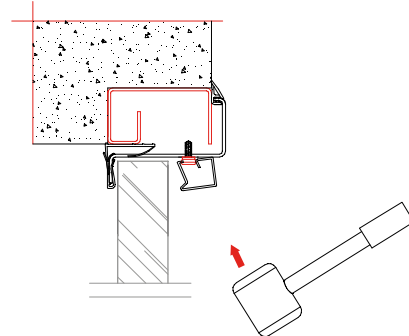


- 2.** Inserire il vetro / Insert glass



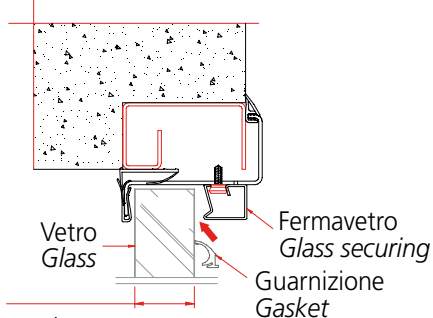
- 3.** Riposizionare il fermavetro con l'ausilio di un martello di gomma

*Replace the glass securing with the aid of a rubber hammer*



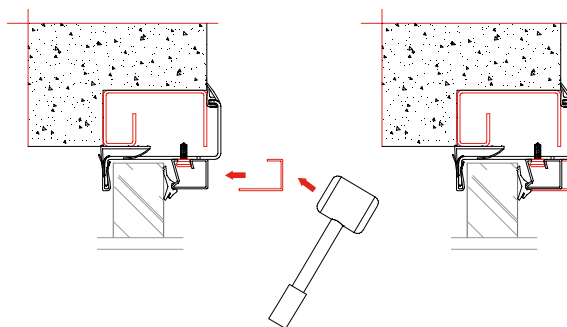
- 4.** Inserire la guarnizione fornita in dotazione posizionandola tra vetro e fermavetro

*Insert the supplied gasket placing it between glass and glass securing*



Sp. da 34 a 50  
*Thickness from 34 to 50*

- 5. MONTAGGIO COMPLETATO  
SET-UP COMPLETED**



**REGISTRAZIONI  
SETTINGS**

## Regolazione para aria *Drop-down seal adjustment*

Regolazione lama para aria: è necessario aprire l'anta, quindi, con la stessa chiave a brugola con cui abbiamo avvitato i grani della manigliera, si agisce nel modo seguente:

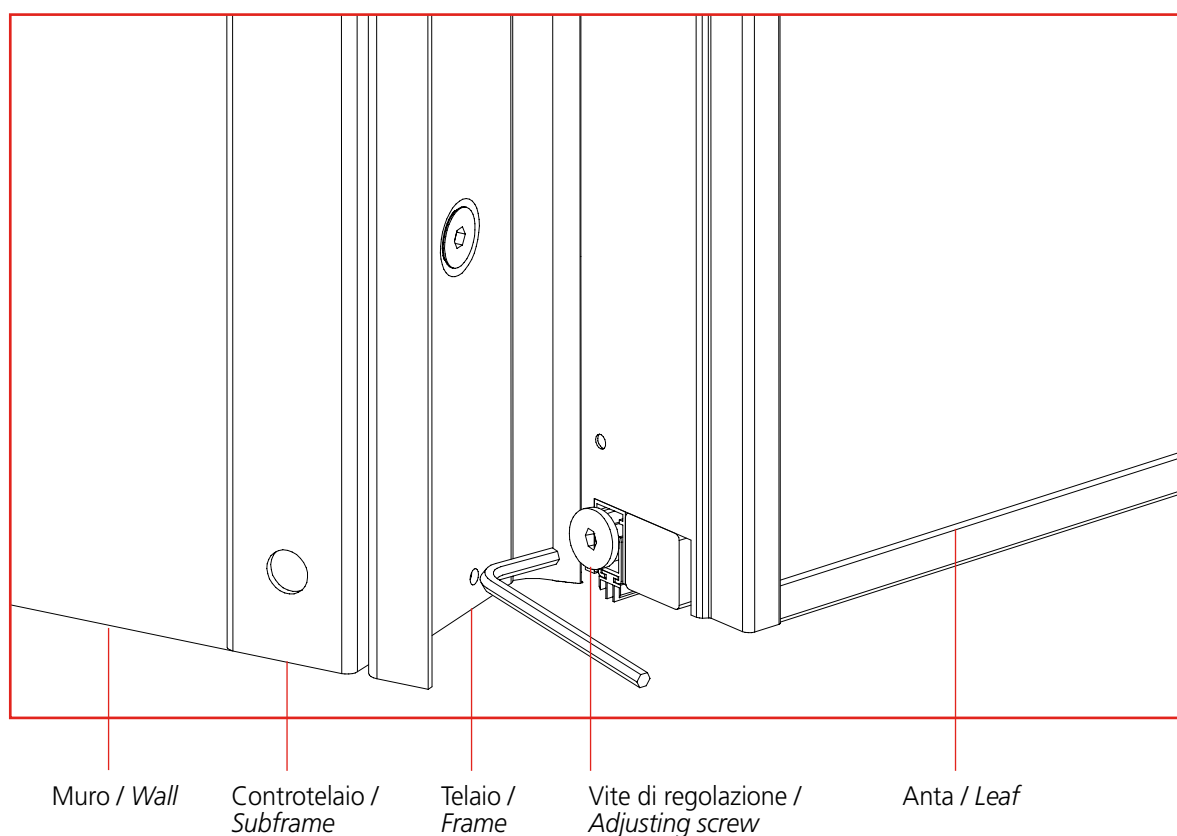
- Svitiamo il perno per aumentare l'incidenza della lama (il para aria scende)
- Avvitiamo il perno per diminuire l'incidenza della lama (il para aria sale).

Se la lama para aria deve essere sostituita, ed il portoncino non può aprirsi per più di 90° allora è necessario, nel caso di cerniera a scomparsa, svitare le brugole della cerniera inferiore per permettere all'anta di flettere fino a consentire l'uscita della lama. Nel caso di cerniere a ridosso si consiglia di sfilare l'anta dal telaio.

*For drop-down seal adjustment open the door and with the same allen key used to fasten the handles screws, act as follows:*

- *Unscrew the pin to raise the seal*
- *Tighten the pin to lower the seal*

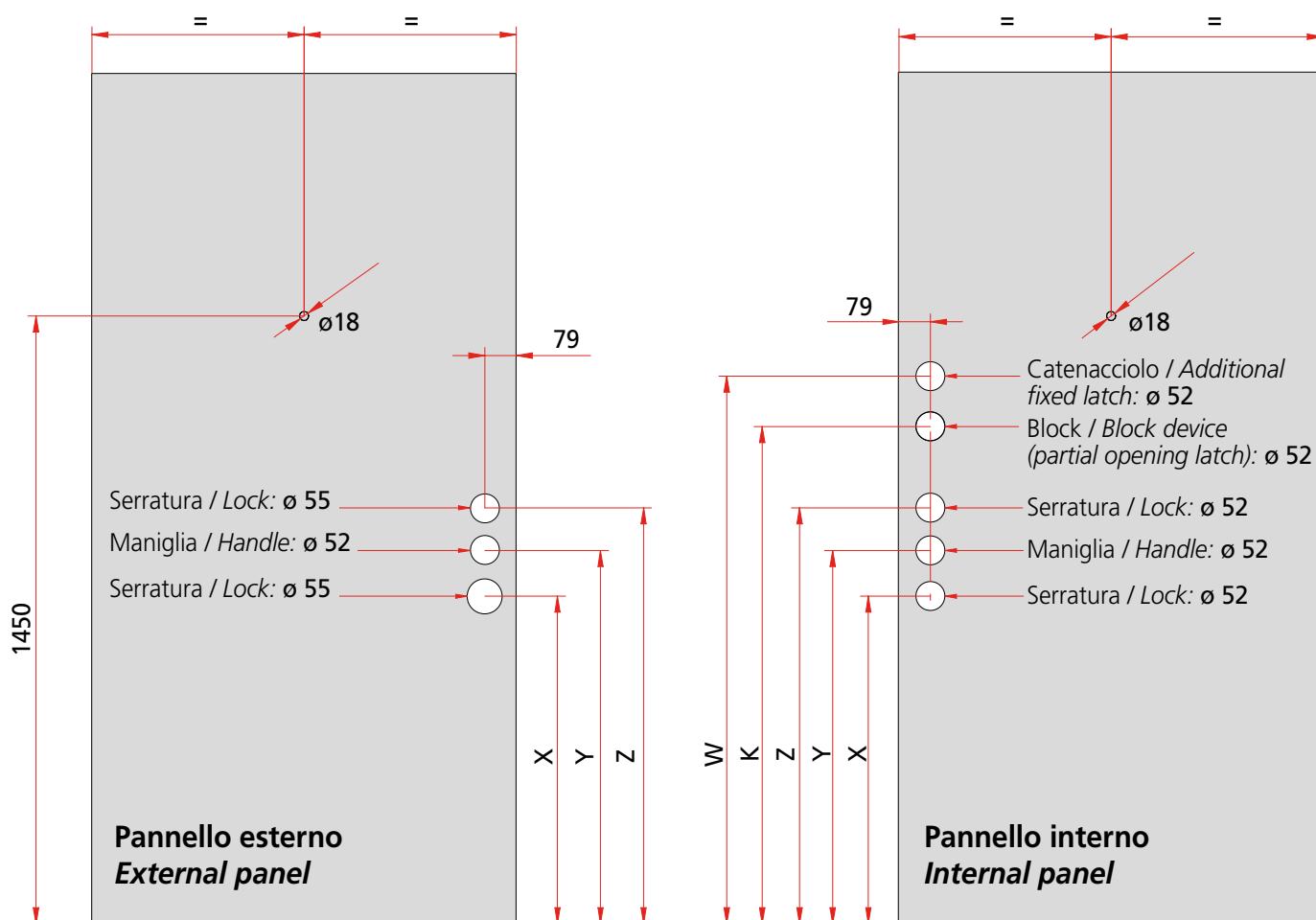
*In case the seal must be replaced and the door cannot open for more than 90° than, for invisible hinges, it is necessary to loosen the screws of the lower hinge to allow the leaf flexion until the removal of the seal. In case of closer hinges it is recommended to remove the leaf from the frame.*



## FORATURE PANNELLI Standard HOLES FOR STANDARD PANELS

### Foratura per maniglia tonda, tranne per i modelli ZTL, FLAT e WING Holes for round handles except for ZTL, FLAT and WING models

Quote riferite a pannelli per porte senza soglia a terra  
Dimensions referred to panels for doors without floor threshold..



**Pannello esterno / External panel**

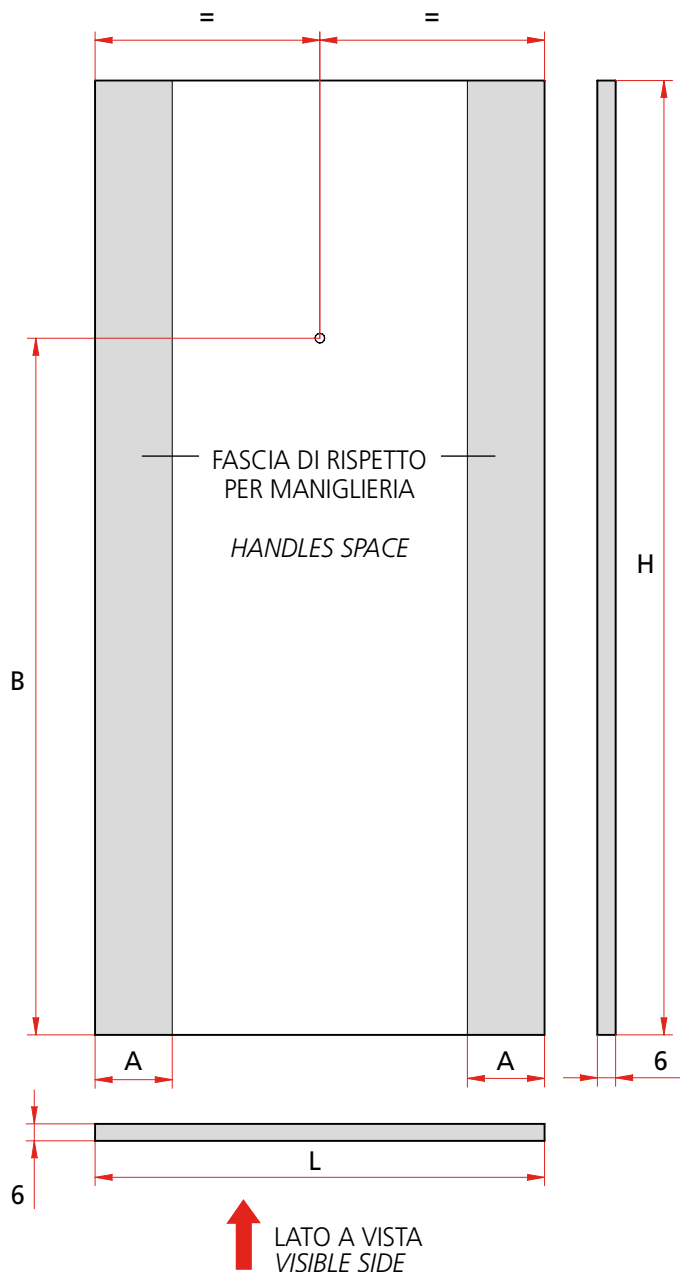
Mod. serr. / lock	X	Y	Z
/ N	906	991	-
/ NS			1068
/ R			-
/ RS	898	991	1068
/ C			-
/ CY			1068
/ CS			

**Pannello interno / Internal panel**

Mod. serr. / lock	X	Y	Z	K	W
/ N	906	991	-	1206	1306
/ NS			1068		
/ R			-		
/ RS	898	991	1068	1206	1306
/ C			-		
/ CY			1068		
/ CS					

**DIMENSIONI RIVESTIMENTI per porte anta singola**  
***DIMENSIONS OF PANELS for one leaf door***

**Rivestimenti interni-esterni per anta singola - Pannelli lisci sp. 6mm**  
***Internal-external panels for one leaf door - 6mm thick panels***



**DIMENSIONI PANNELLI / PANEL DIMENSIONS**

- A = 130** ingombro impegnato da manigliera porta: fare attenzione in caso di eventuale lavorazione del rivestimento e/o applicazione di cornici.  
*Space dedicated to door hardware: pay attention in case of particular panel manufacturing and/or applications.*
- B = 1450** predisposizione foro spioncino su battente / *predisposition for spyhole*
- H** altezza nominale porta - 2mm  
*nominal height - 2mm*
- L** larghezza nominale porta + 14mm  
*nominal width + 14mm*
- N.B.** Le dimensioni non considerano un'eventuale battuta a pavimento!  
*The dimensions do not take into account any floor threshold!*

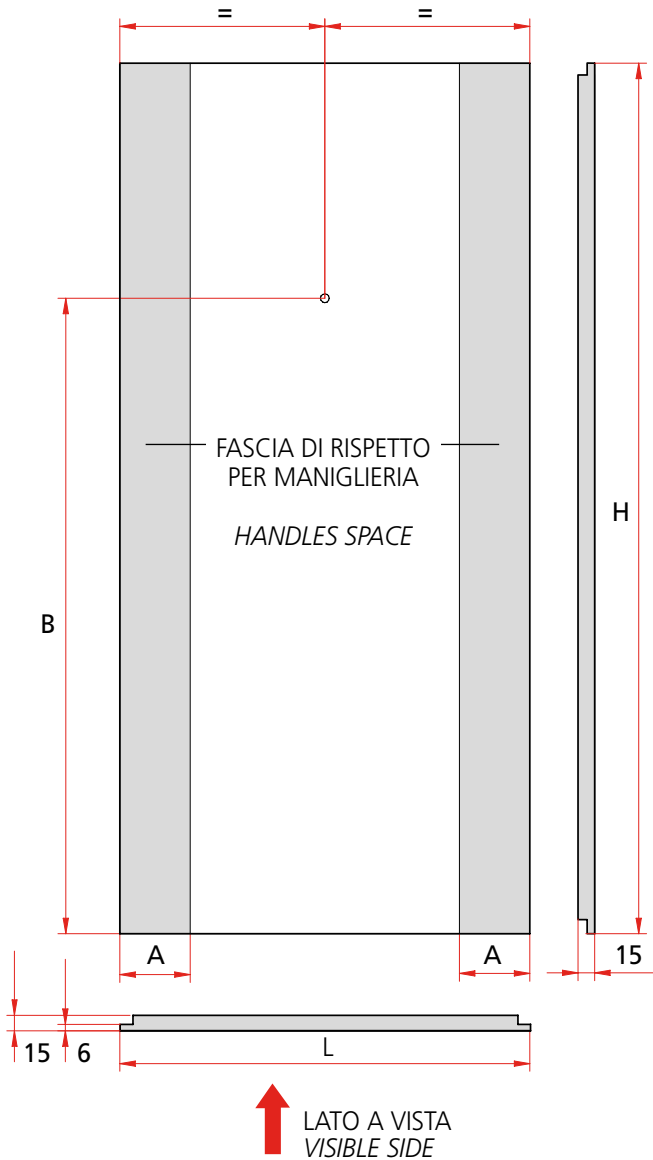
**Esempio: porta dimensioni nominale / Example: Net dimensions door**  
**900x2100mm**

**Dimensioni pannello / Panel dimensions:**

H = Altezza nominale / *nominal height*    2100 - 2 = 2098 mm  
L = Larghezza nominale / *nominal width*    900 + 14 = 914 mm

**DIMENSIONI RIVESTIMENTI per porte anta singola**  
**DIMENSIONS OF THE PANELS for one leaf door**

**Rivestimenti lisci o pantografati sp. 15mm**  
**a FILO PORTA sia all'interno che all'esterno, con battuta perimetrale**  
**Internal-external flat or pantographed 15mm thick panels COPLANAR with**  
**perimetral profile**



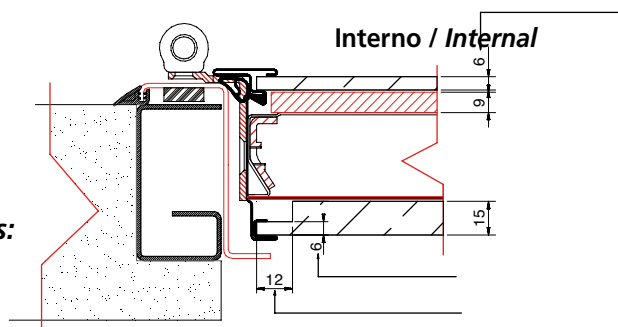
**DIMENSIONI PANNELLI / PANEL DIMENSIONS**

- A = 130** ingombro impegnato da manigliera porta: fare attenzione in caso di eventuale lavorazione del rivestimento e/o applicazione di cornici.  
*Space dedicated to door hardware: pay attention in case of particular panel manufacturing and/or applications.*
- B = 1450** predisposizione foro spioncino su battente / *predisposition for spyhole*
- H** altezza nominale porta - 2mm  
*nominal height - 2mm*
- L** larghezza nominale porta + 14mm  
*nominal width + 14mm*
- N.B.** Le dimensioni non considerano un'eventuale battuta a pavimento!  
*The dimensions do not take into account any floor threshold!*

**Esempio: porta dimensioni nominale /**  
**Example: Net dimensions door**  
**900x2100mm**

**Dimensioni pannello / Panel dimensions:**

H = Altezza nominale / *nominal height*  
2100 - 2 = 2098 mm  
L = Larghezza nominale / *nominal width*  
900 + 14 = 914 mm



Rivestimento / Panel  
Coibentazione /  
Insulation

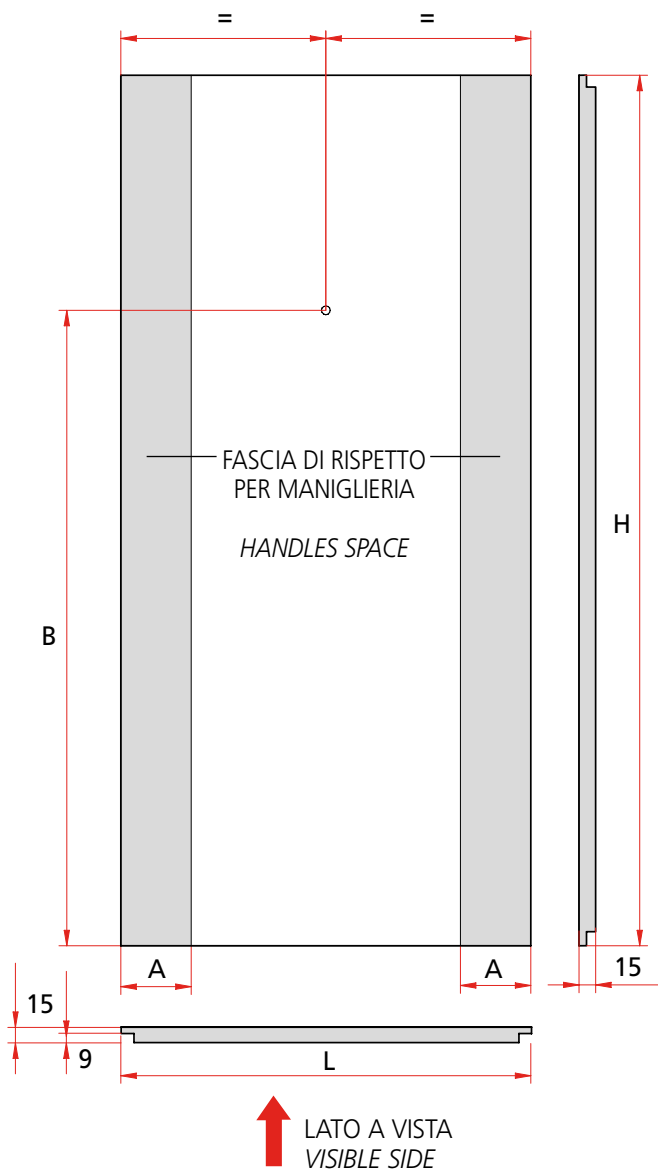
Rivestimento / Panel

**Esterno / External**



**DIMENSIONI RIVESTIMENTI per porte anta singola**  
**DIMENSIONS OF THE PANELS for one leaf door**

**Rivestimenti lisci o pantografati sp. 15mm a SPORGERE con battuta perimetrale**  
**Flat or pantographed 15mm thick panels that COME OUT from perimetral profile**



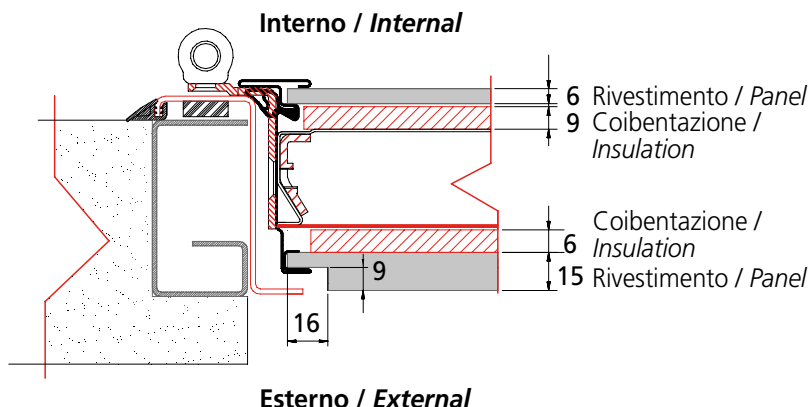
**DIMENSIONI PANNELLI / PANEL DIMENSIONS**

- A = 130** ingombro impegnato da manigliera porta: fare attenzione in caso di eventuale lavorazione del rivestimento e/o applicazione di cornici.  
*Space dedicated to door hardware: pay attention in case of particular panel manufacturing and/or applications.*
- B = 1450** predisposizione foro spioncino su battente / *predisposition for spyhole*
- H** altezza nominale porta - 2mm  
*nominal height - 2mm*
- L** larghezza nominale porta + 14mm  
*nominal width + 14mm*
- N.B.** Le dimensioni non considerano un'eventuale battuta a pavimento!  
*The dimensions do not take into account any floor threshold!*

**Esempio: porta dimensioni nominale /**  
**Example: Net dimensions door**  
**900x2100mm**

**Dimensioni pannello / Panel dimensions:**

H = Altezza nominale / *nominal height*  
2100 - 2 = 2098 mm  
L = Larghezza nominale / *nominal width*  
900 + 14 = 914 mm

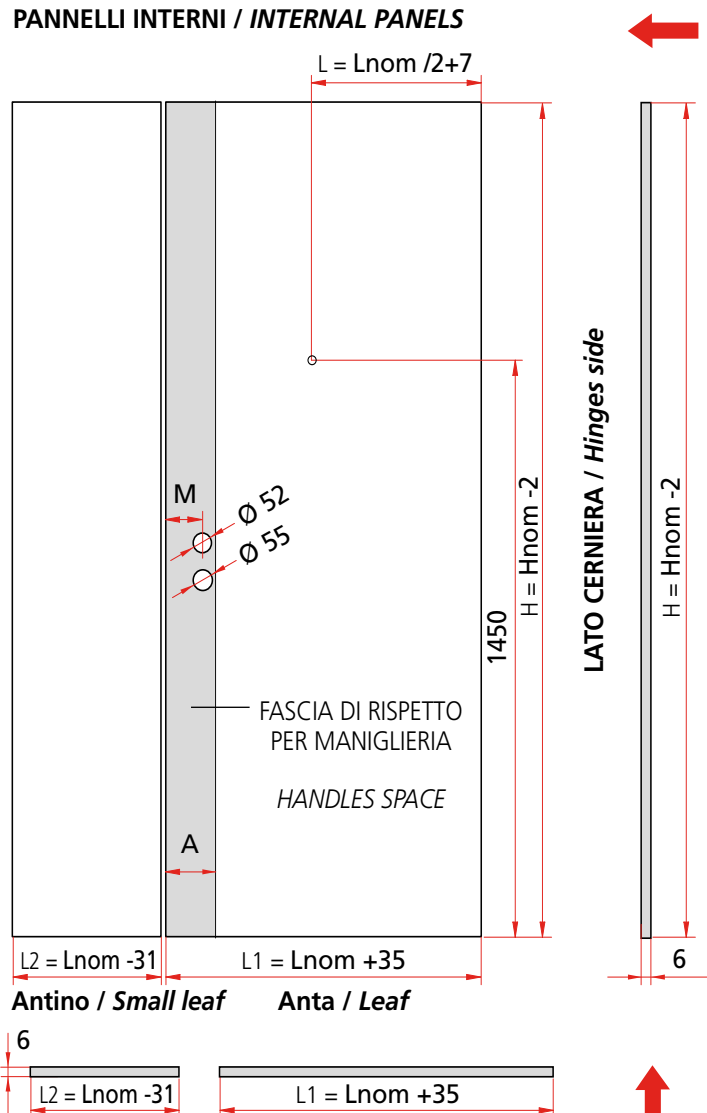


**DIMENSIONI RIVESTIMENTI per porte anta doppia**  
**DIMENSIONS OF PANELS for double door**

**Rivestimenti interni 6mm per porte a due ante simmetriche e asimmetriche da montare con coibentazione**

**6mm thick internal panel for symmetric or asymmetric double leaf door with insulation.**

**PANNELLI INTERNI / INTERNAL PANELS**



**DIMENSIONI PANNELLI / PANEL DIMENSIONS**

- A = 135** ingombro impegnato da manigliera porta: fare attenzione in caso di eventuale lavorazione del rivestimento e/o applicazione di cornici. *Space dedicated to door hardware: pay attention in case of particular panel manufacturing and/or applications.*
- B = 1450** predisposizione foro spioncino su battente / *predisposition for spyhole*
- H** altezza nominale porta - 2mm *nominal height - 2mm*
- L1** larghezza nominale antino - 31mm *small leaf nominal width - 31 mm*
- L2** larghezza porta + 35mm *leaf width + 35mm*
- M = 100**
- N.B.** Le dimensioni non considerano un'eventuale battuta a pavimento! *The dimensions do not take into account any floor threshold!*

**Esempio: porta dimensioni nominale /**  
**Example: Net dimensions door**

**900x2100mm**

**Dimensioni pannelli interni / Interior panels dimensions:**

**H = Altezza nominale / Nominal height:** 2100 - 2 = 2098 mm

**L1 = Larghezza nominale antino / Small leaf nominal width:** 400 - 31 = 369 mm

**L2 = Larghezza nominale anta / Leaf nominal width:** 900 + 35 = 935 mm

Stesse misure per pannelli da 6mm / Same dimensions for 6mm thick panels

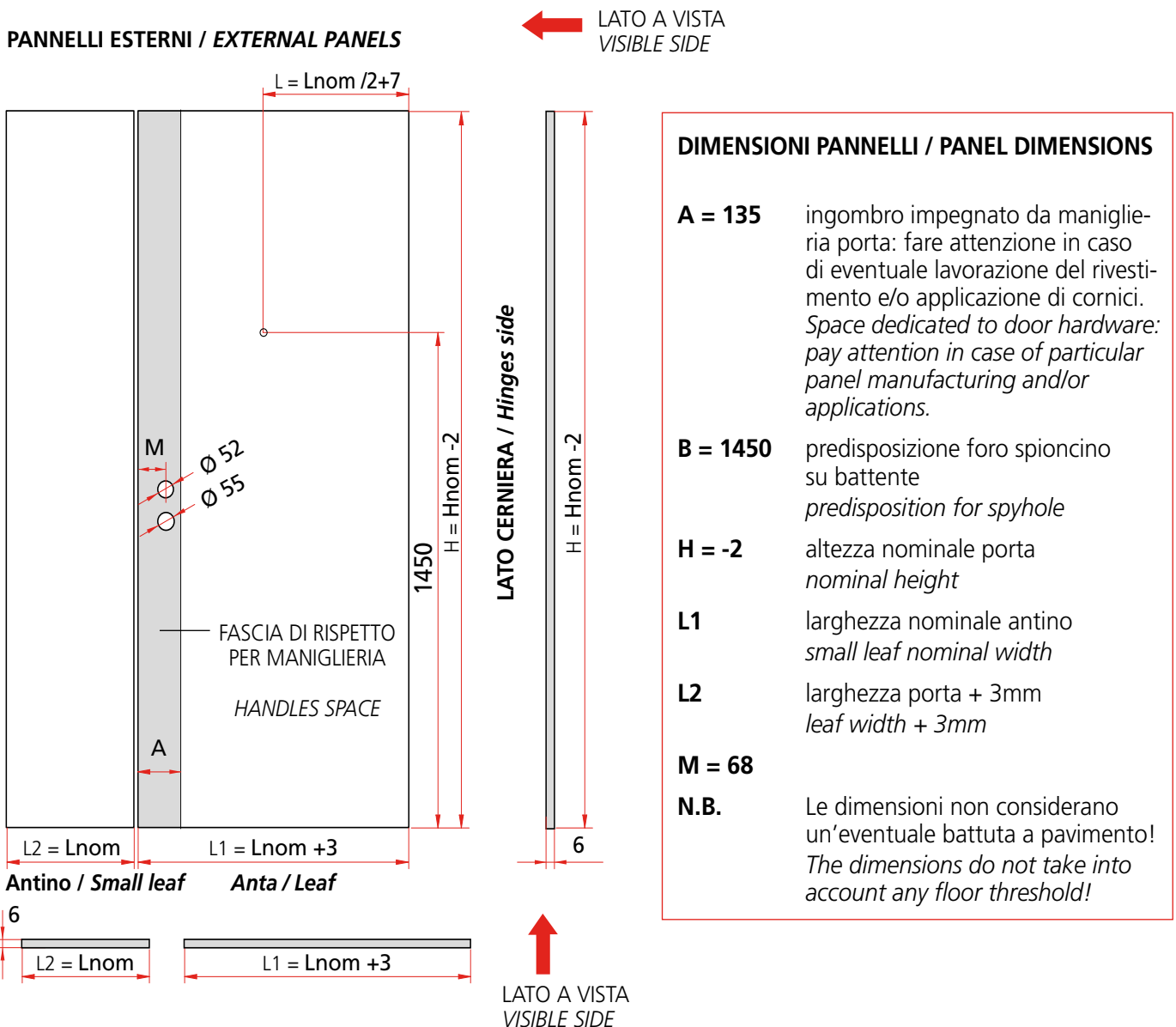
**N.B. Per le tipologie di pannello applicate alle porte a due ante fare riferimento all'anta singola**

**N.B. For panel types suitable for double doors make reference to single leaf doors**

**DIMENSIONI RIVESTIMENTI per porte anta doppia**  
**DIMENSIONS OF THE PANELS for double door**

**Rivestimenti esterni 6mm per porte a due ante simmetriche e asimmetriche da montare con coibentazione**

**6mm thick external panels for symmetric and asymmetric double door with insulation**



**Esempio: porta dimensioni nominale /**  
**Example: Net dimensions door**

**900x2100mm**

**Dimensioni pannelli esterni / External panels dimensions:**

**H = Altezza nominale / Nominal height:** **2100 - 2 = 2098 mm**

**L1 = Larghezza nominale antino / Small leaf nominal width:** **400 mm**

**L2 = Larghezza nominale anta / Leaf nominal width:** **900 + 3 = 903 mm**

Stesse misure per pannelli da 6mm / Same dimensions for 6mm thick panels

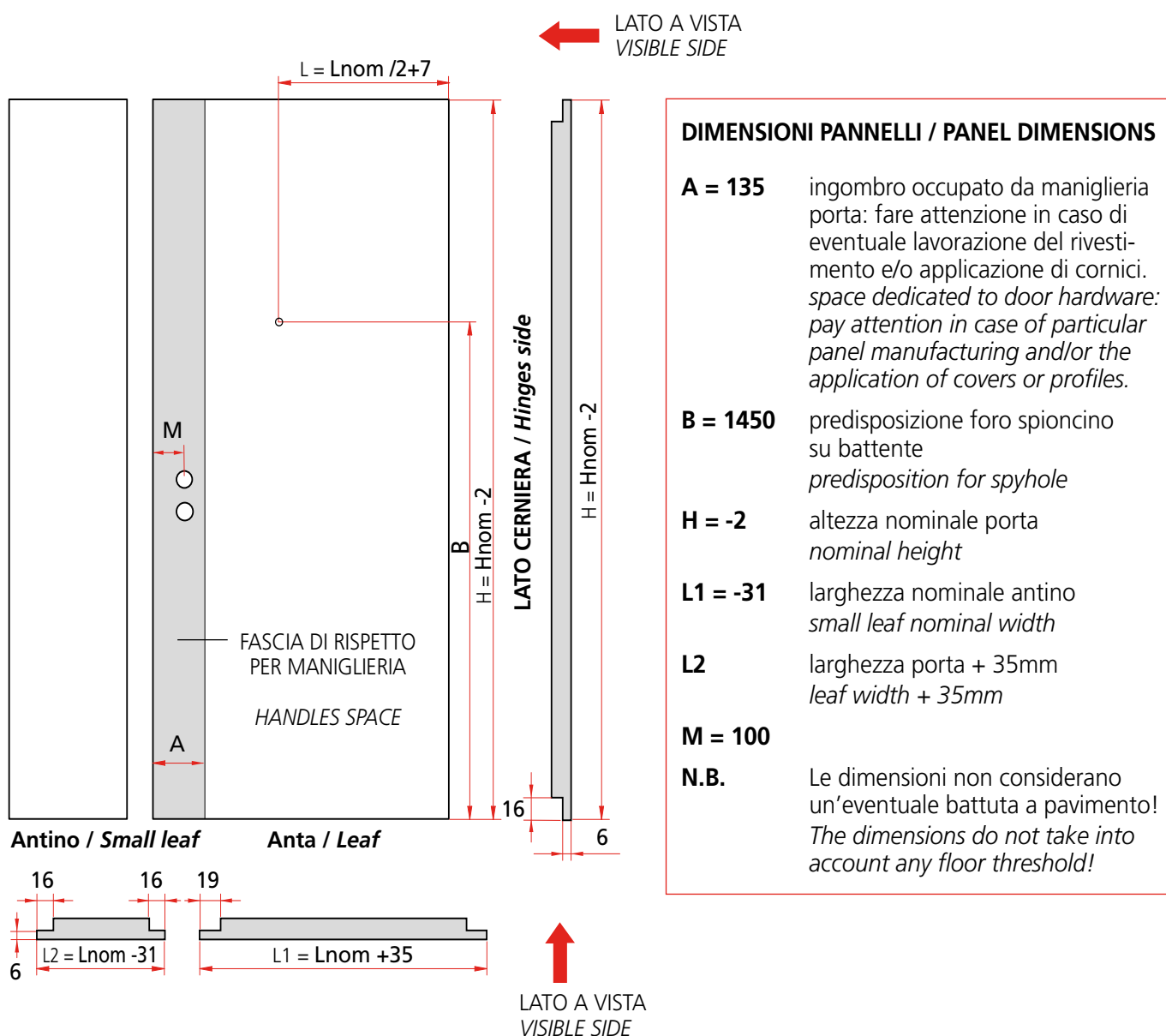
**N.B.** Per le tipologie di pannello applicate alle porte a due ante fare riferimento all'anta singola

**N.B.** For panel types suitable for double doors make reference to single leaf doors

**DIMENSIONI RIVESTIMENTI per porte anta doppia**  
**DIMENSIONS OF THE PANELS for double door**

**Rivestimenti interni sp. 15mm A FILO PORTA per porte a due ante simmetriche e asimmetriche da montare senza coibentazione**

**15mm thick internal panels COPLANAR with the perimetral profile for symmetric and asymmetric double door without insulation**



**DIMENSIONI PANNELLI / PANEL DIMENSIONS**

<b>A = 135</b>	ingombro occupato da maniglia porta: fare attenzione in caso di eventuale lavorazione del rivestimento e/o applicazione di cornici. <i>space dedicated to door hardware: pay attention in case of particular panel manufacturing and/or the application of covers or profiles.</i>
<b>B = 1450</b>	predisposizione foro spioncino su battente <i>predisposition for spyhole</i>
<b>H = -2</b>	altezza nominale porta <i>nominal height</i>
<b>L1 = -31</b>	larghezza nominale antino <i>small leaf nominal width</i>
<b>L2</b>	larghezza porta + 35mm <i>leaf width + 35mm</i>
<b>M = 100</b>	
<b>N.B.</b>	Le dimensioni non considerano un'eventuale battuta a pavimento! <i>The dimensions do not take into account any floor threshold!</i>

**Esempio: porta dimensioni nominale / Example: Net dimensions door**

**900+400x2100mm**

**Dimensioni pannelli interni / Interior panels dimensions:**

**H = Altezza nominale / Nominal height: 2100 - 2 = 2098 mm**

**L1 = Larghezza nominale antino / Small leaf nominal width: 400 - 31 = 369 mm**

**L2 = Larghezza nominale anta / Leaf nominal width: 900 + 35 = 935 mm**

Stesse misure per pannelli da 6mm / Same dimensions for 6mm thick panels

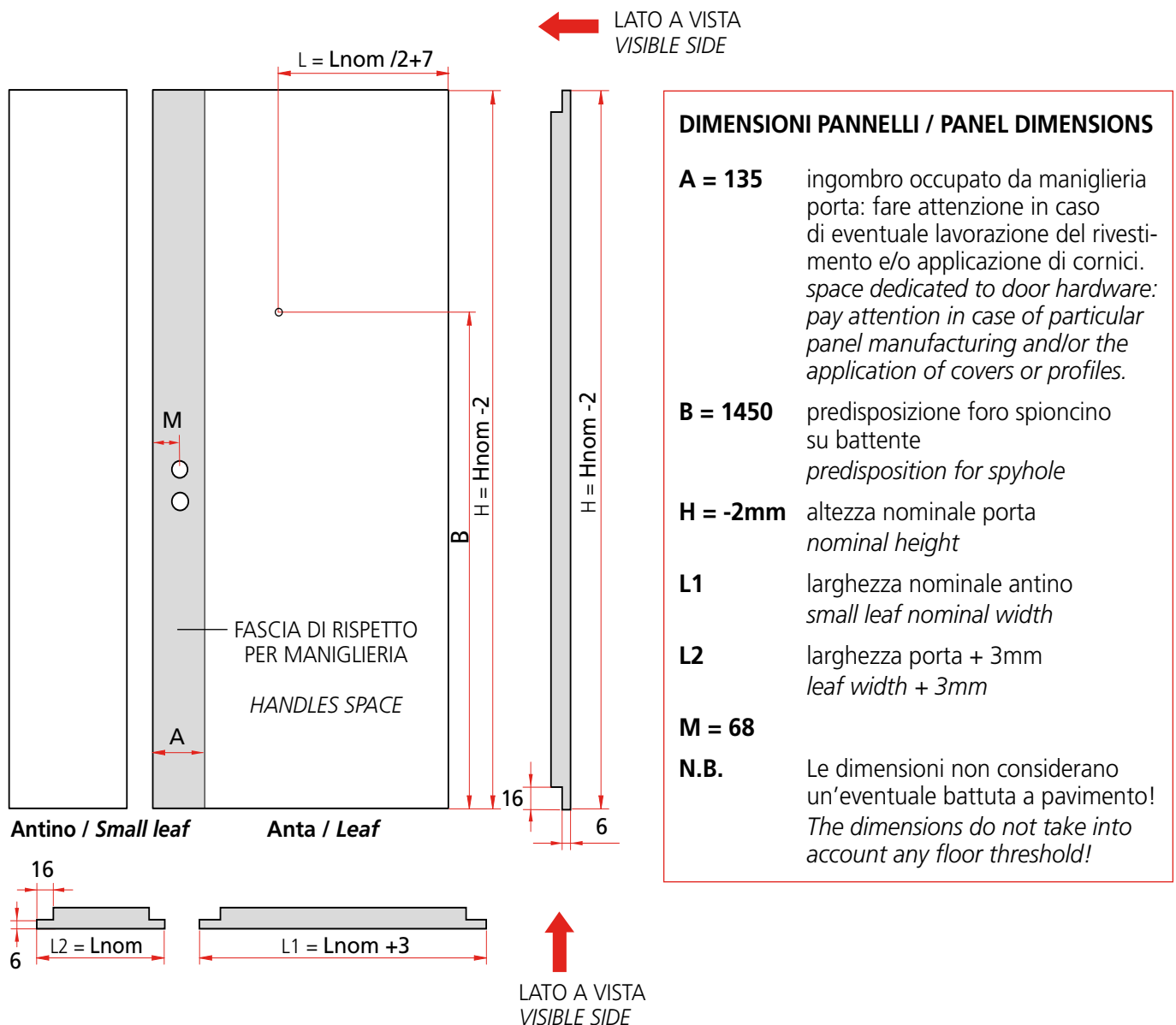
**N.B. Per le tipologie di pannello applicate alle porte a due ante fare riferimento all'anta singola**

**N.B. For panel types suitable for double doors make reference to single leaf doors**

**DIMENSIONI RIVESTIMENTI per porte anta doppia**  
**DIMENSIONS OF THE PANELS for double door**

**Rivestimenti esterni sp. 15mm A FILO PORTA per porte a due ante simmetriche e asimmetriche da montare senza coibentazione**

**15mm thick external panels COPLANAR with the perimetral profile for symmetric and asymmetric double door without insulation**



**Esempio: porta dimensioni nominale /**  
**Example: Net dimensions door**

**900+400x2100mm**

**Dimensioni pannelli esterni / External panels dimensions:**

**H = Altezza nominale / Nominal height:** 2100 - 2 = 2098 mm

**L1 = Larghezza nominale antino / Small leaf nominal width:** 400 mm

**L2 = Larghezza nominale anta / Leaf nominal width:** 900 + 3 = 903 mm

Stesse misure per pannelli da 6mm / Same dimensions for 6mm thick panels

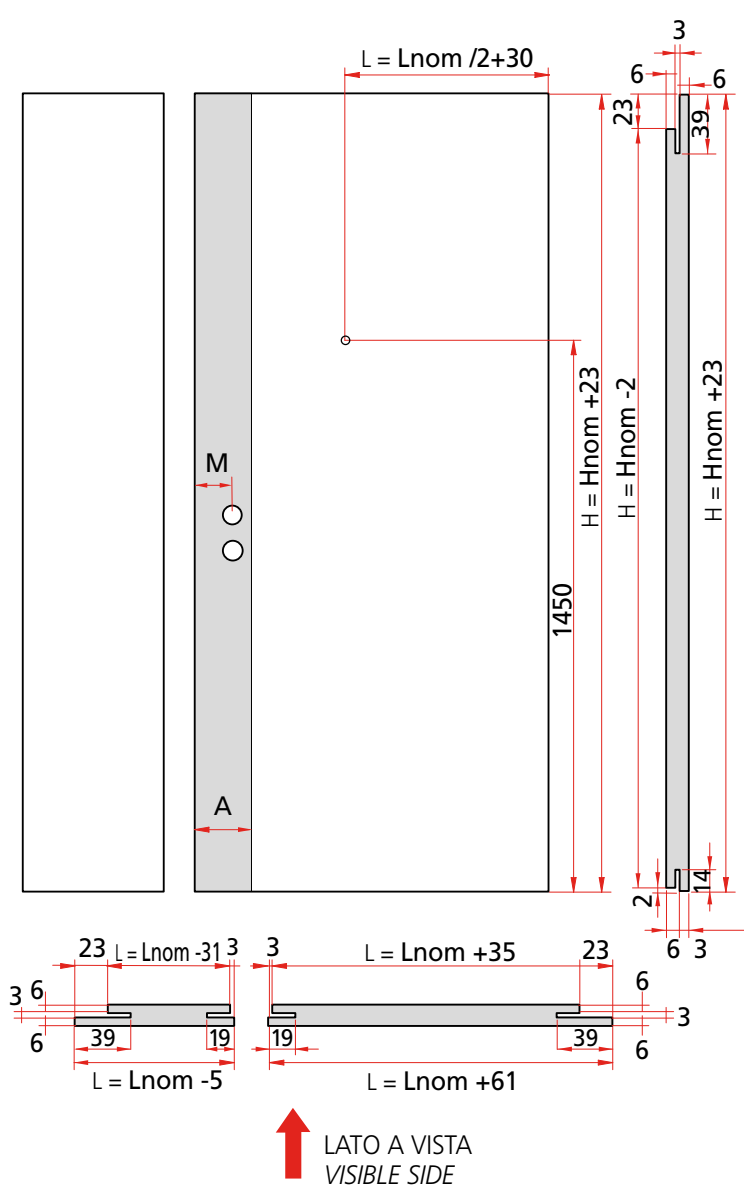
**N.B. Per le tipologie di pannello applicate alle porte a due ante fare riferimento all'anta singola**

**N.B. For panel types suitable for double doors make reference to single leaf doors**

**DIMENSIONI RIVESTIMENTI per porte anta doppia**  
**DIMENSIONS OF THE PANELS for double door**

**Rivestimenti interni a sporgere copricarena per porte a due ante simmetriche e asimmetriche da montare con coibentazione**

**Internal panels that come out and cover the perimetral profile for symmetric and asymmetric double door with insulation**



← LATO A VISTA  
VISIBLE SIDE

**DIMENSIONI PANNELLI / PANEL DIMENSIONS**

- A = 135** ingombro occupato da maniglia porta: fare attenzione in caso di eventuale lavorazione del rivestimento e/o applicazione di cornici. *space dedicated to door hardware: pay attention in case of particular panel manufacturing and/or the application of covers or profiles.*
- B = 1450** predisposizione foro spioncino su battente *predisposition for spyhole*
- H = -2** altezza nominale porta *nominal height*
- L1 = -31** larghezza nominale antino *small leaf nominal width*
- L2** larghezza porta + 61mm *leaf width + 61mm*
- M = 103**
- N.B.** Le dimensioni non considerano un'eventuale battuta a pavimento! *The dimensions do not take into account any floor threshold!*

**Esempio: porta dimensioni nominale /**  
**Example: Net dimensions door**

**900+400x2100mm**

**Dimensioni pannelli interni / Interior panels dimensions:**

**H = Altezza nominale / Nominal height:** 2100 - 2 = 2098 mm

**L1 = Larghezza nominale antino / Small leaf nominal width:** 400 - 5 = 395 mm

**L2 = Larghezza nominale anta / Leaf nominal width:** 900 + 61 = 961 mm

Stesse misure per pannelli da 6mm / Same dimensions for 6mm thick panels

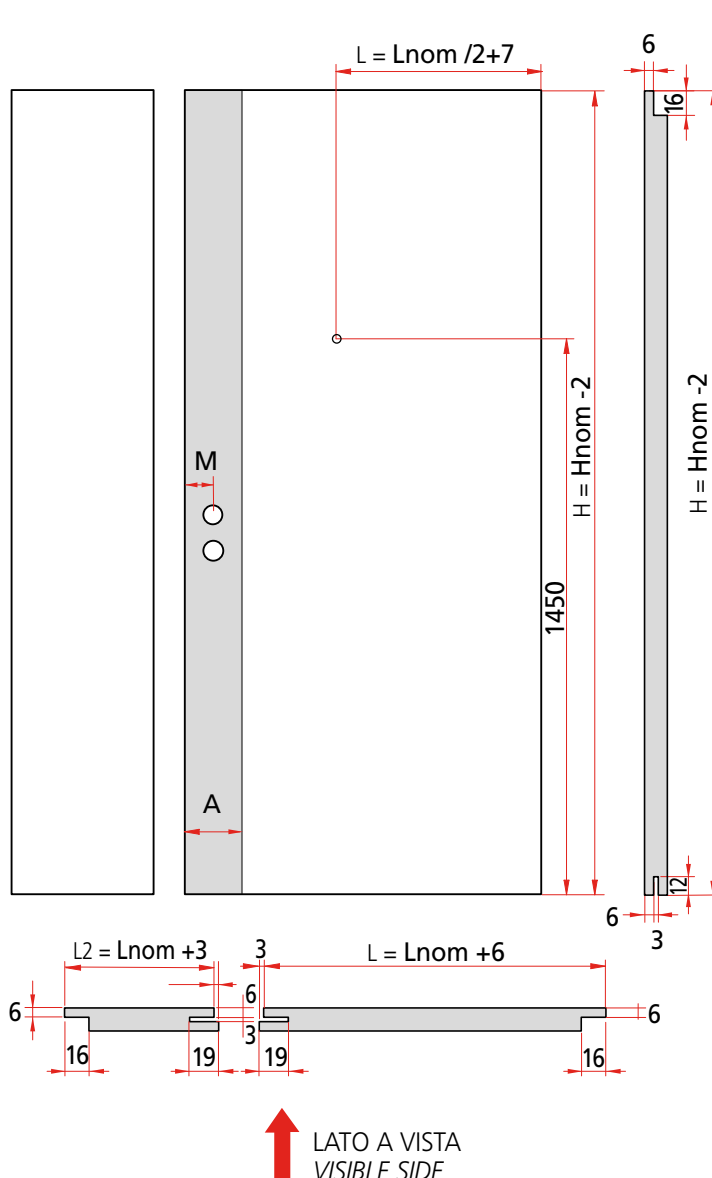
**N.B.** Per le tipologie di pannello applicate alle porte a due ante fare riferimento all'anta singola

**N.B.** For panel types suitable for double doors make reference to single leaf doors

**DIMENSIONI RIVESTIMENTI per porte anta doppia**  
**DIMENSIONS OF THE PANELS for double door**

**Rivestimenti esterni a sporgere copricarena per porte a due ante simmetriche e asimmetriche da montare con coibentazione**

**External panels that come out and cover the perimetral profile for symmetric and asymmetric double door with insulation**



← LATO A VISTA  
VISIBLE SIDE

**DIMENSIONI PANNELLI / PANEL DIMENSIONS**

- A = 135** ingombro occupato da maniglia porta: fare attenzione in caso di eventuale lavorazione del rivestimento e/o applicazione di cornici.  
*space dedicated to door hardware: pay attention in case of particular panel manufacturing and/or the application of covers or profiles.*
- B = 1450** predisposizione foro spioncino su battente  
*predisposition for spyhole*
- H = -2** altezza nominale porta  
*nominal height*
- L1 = +3** larghezza nominale antino  
*small leaf nominal width*
- L2** larghezza porta + 6mm  
*leaf width + 6mm*
- M = 71**
- N.B.** Le dimensioni non considerano un'eventuale battuta a pavimento!  
*The dimensions do not take into account any floor threshold!*

**Esempio: porta dimensioni nominale /**  
**Example: Net dimensions door**

**900+400x2100mm**

**Dimensioni pannelli esterni / External panels dimensions:**

- H = Altezza nominale / Nominal height:** 2100 - 2 = 2098 mm
  - L1 = Larghezza nominale antino / Small leaf nominal width:** 400 + 3 = 403 mm
  - L2 = Larghezza nominale anta / Leaf nominal width:** 900 + 6 = 906 mm
- Stesse misure per pannelli da 6mm / Same dimensions for 6mm thick panels

**N.B.** Per le tipologie di pannello applicate alle porte a due ante fare riferimento all'anta singola

**N.B.** For panel types suitable for double doors make reference to single leaf doors

## MONTAGGIO CONTROTELAIO SU PARETI A SECCO DRY INSTALLATION OF SUBFRAME ON WALL

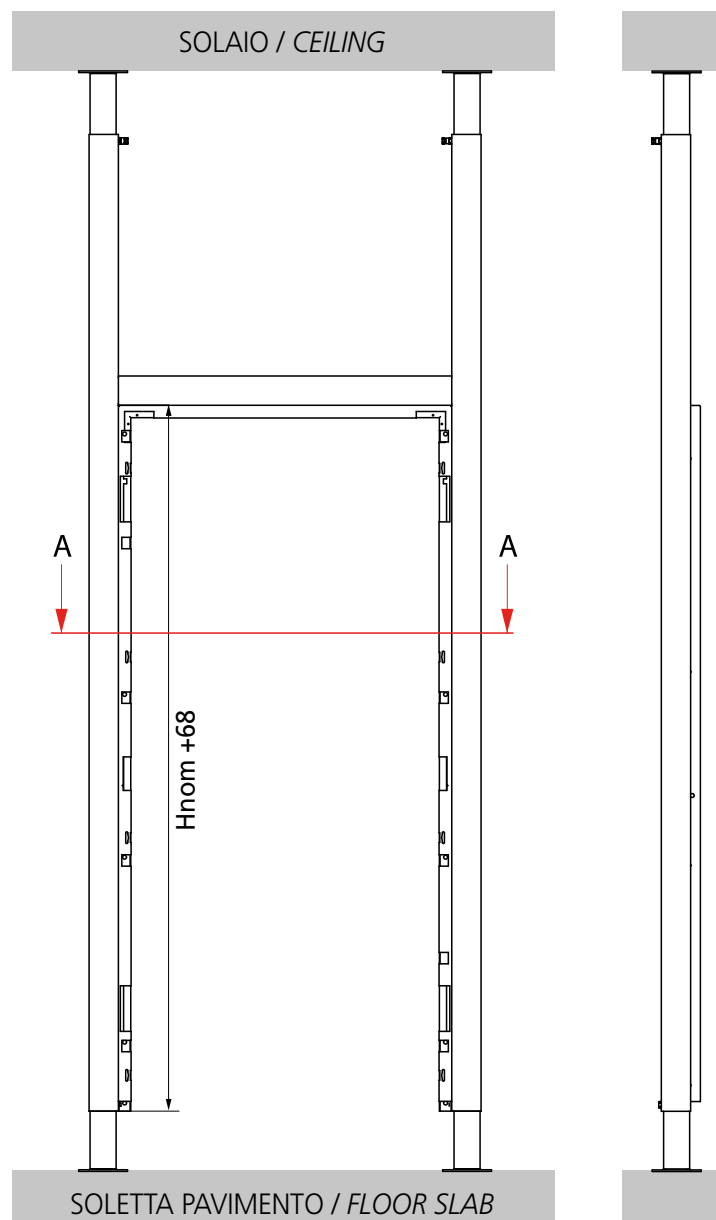
Kit per il montaggio su pareti a secco (lastre di cartongesso/calcosilicato abbinato a materiali isolanti) idoneo per tutti i modelli di porte e controtelai.

Si tratta di una struttura metallica autoportante ad H che viene fissata a solaio e pavimento adatta a garantire le prestazioni della porta di ingresso scelta.

Le estremità dei montanti sono telescopiche e consentono un facile adattamento a tutte le condizioni di cantiere.

*Kit for dry installation of the subframe on wall (drywall/silicate sheets combined with insulating materials) suitable for all door and subframe models. It consists of an H shaped self-supporting metal structure fixed both to the ceiling and to the floor and assures the performances of the chosen door.*

*The telescopic extremities of the structure allow an easy adjustment for every building site condition.*

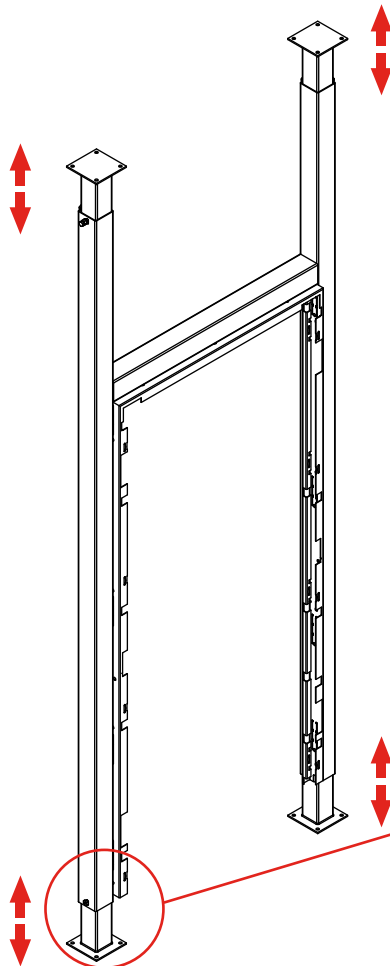




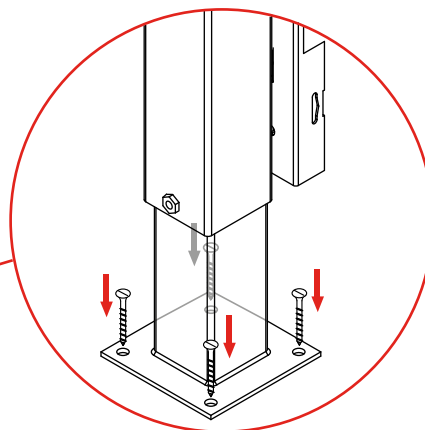
**KIT MONTAGGIO CONTROTELAIO SU PARETI A SECCO**  
**KIT FOR DRY INSTALLATION OF THE SUBFRAME ON WALL**

Kit per il montaggio su pareti a secco (lastre di cartongesso/calcosilicato abbinate a materiali isolanti) idoneo per tutti i modelli di porte e controtelai.  
Si tratta di una struttura metallica autoportante ad H che viene fissata a solaio e pavimento adatta a garantire le prestazioni della porta di ingresso scelta.  
Le estremità dei montanti sono telescopiche e consentono un facile adattamento a tutte le condizioni di cantiere.

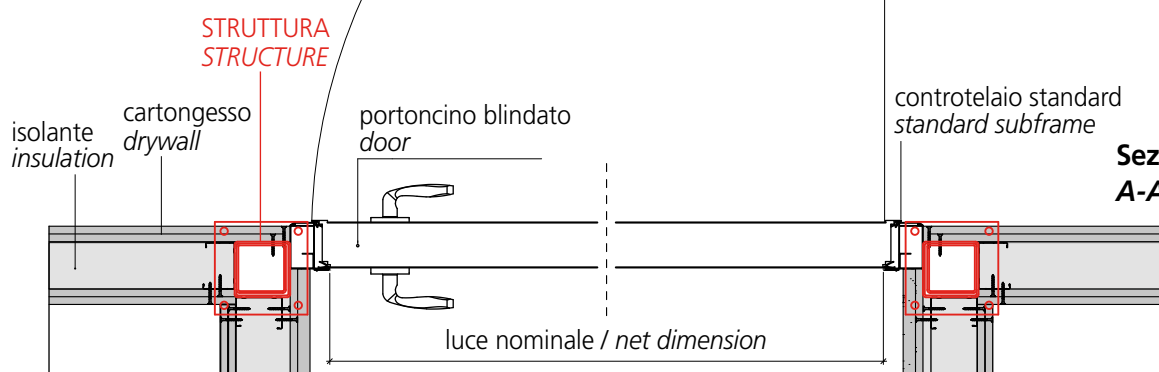
*Kit for dry installation of the subframe on wall (drywall/silicate sheets combined with insulating materials) suitable for all door and subframe models. It consists of an H shaped self-supporting metal structure fixed both to the ceiling and to the floor and assures the performances of the chosen door.  
The telescopic extremities of the structure allow an easy adjustment for every building site condition.*



**Dettaglio fissaggio**  
**Fixing detail**



**Esempio di soluzione**  
**Example**



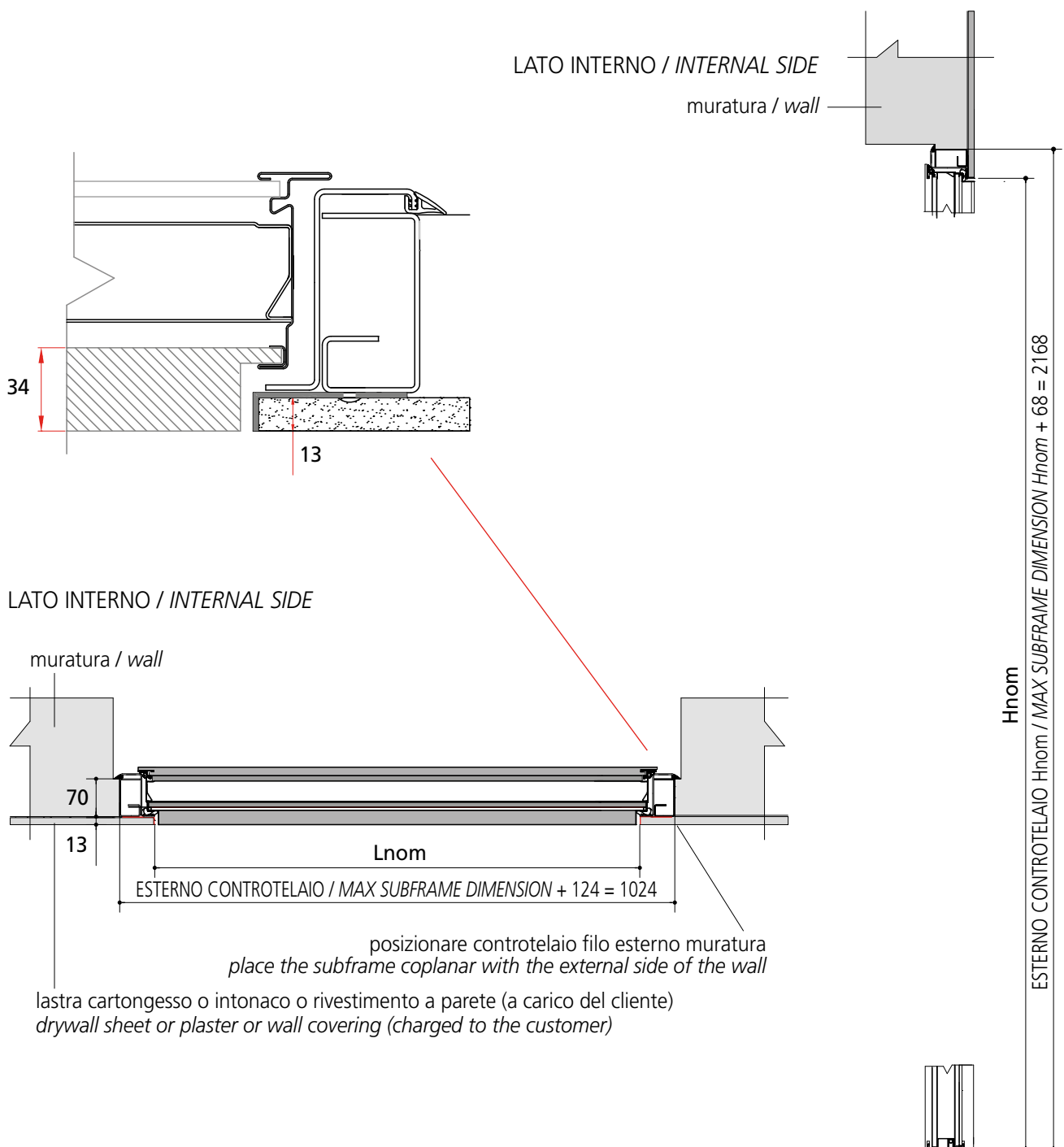
**Sezione A - A**  
**A-A section**

**KIT E-WALL  
E-WALL KIT**

Il sistema E-Wall ha la particolarità di risultare raso muro sul lato opposto a quello delle cerniere, conferendo alla parete un aspetto complanare.

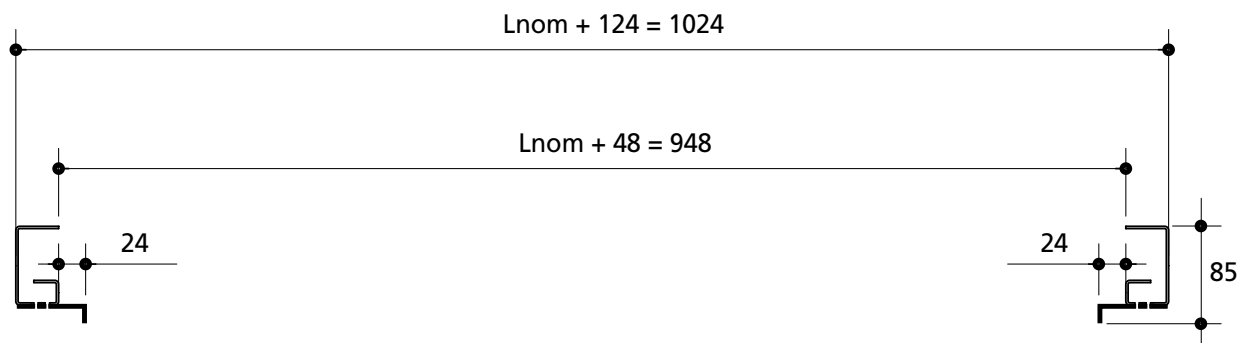
È possibile abbinare diversi modelli di porta di ingresso avente cerniere a vista o a scomparsa ossia i modelli Steel, Silver, Gold, Platinum, Titanium, Duo, Double, Flat, Wall e Wall Double ad esclusione dei modelli a volta.

*The E-Wall system has the characteristic to be coplanar to the wall on external side (push side). It is possible to combine different door models with visible or invisible hinges, that is Steel, Silver, Gold, Platinum, Titanium, Duo, Double, Flat, Wall and Wall Double except arched models.*



**KIT E-WALL  
 E-WALL KIT**

## CONTROTELAIO KIT E-WALL / E-WALL KIT SUBFRAME


**ELENCO MATERIALI / LIST OF MATERIALS:**

- Controtelaio standard / *Standard subframe*
- Profilo ad "L" in alluminio 60x15x2 / *Aluminium "L" shaped profile 60x15x2*
- Rivetti a strappo in alluminio Ø3,4 x 12mm / *Aluminium rivet ø 3,4 x 12mm*
- Materiale isolante interno al pannello / *Insulating material inside the panel*

**IPOTESI DI FORNITURA / SUPPLY POSSIBILITIES:**

- Fornitura completa > controtelaio e-wall + blindato con pannello 34 mm  
*Complete supply > e-wall subframe + door with panel 34 mm*
- Fornitura a completamento (a fattibilità) profilo ad L da applicare al controtelaio + pannello 34 mm  
*Supply to complete an existing situation (with drawing) - L shaped profile to be applied to the subframe + panel 34 mm*

**CILINDRI / CYLINDERS:**

- 70/50 ch-ch / *70/50 key-key*
- 70/30 + gambo / *70/50 + bar for knob*

Porte blindate  
per esigenze particolari  
*Doors for specific requirements*

ZTL  
FLAT  
DREAM  
ISOLA e THERMAL  
WING

## PORTE PER RISTRUTTURAZIONE - ZTL ZTL SERIES DOORS

Porta ideata per installazione dove c'è poco spazio ed è necessario rendere minimo l'ingombro del nodo telaio controlaio e massima la luce netta di passaggio, senza rinunciare alle prestazioni. Tipicamente utilizzata nelle ristrutturazioni dei centri storici.

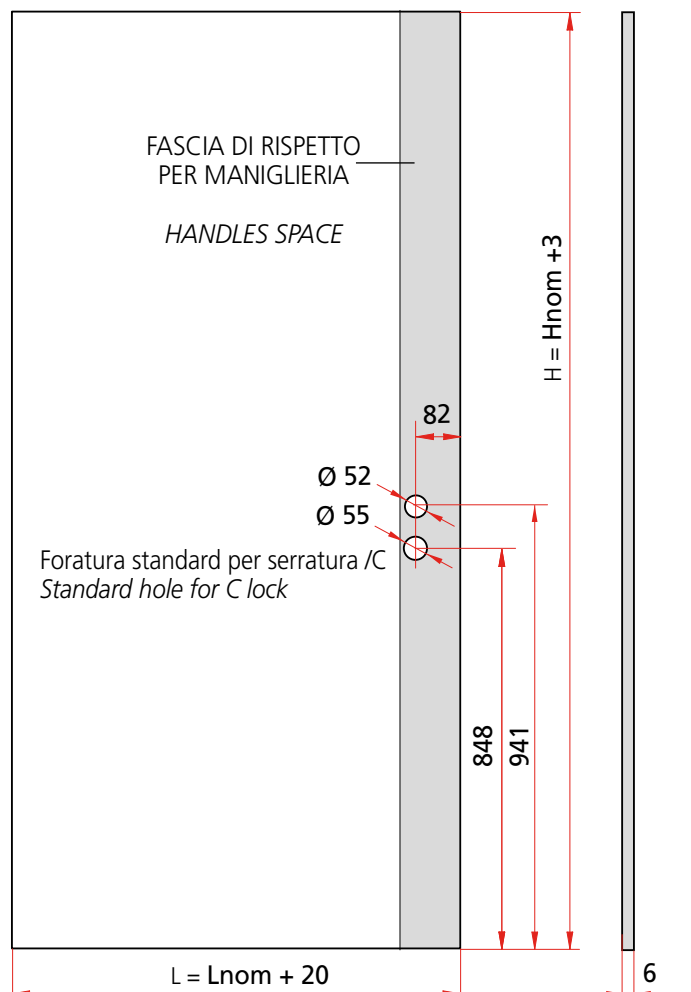
Altre caratteristiche peculiari sono la cerniera regolabile in pressione e la carenatura in PVC rivestito, per massimo confort termo acustico.

*Door designed for particular installation in limited space where it is necessary to minimize the dimensions of the frame-subframe section and to optimize the net dimension, without renouncing to performances.*

*Solution typically used in old town renovations. The hinge is adjustable in pressure and the perimetral profile is made of coated PVC for the best thermo-acoustic comfort.*

### Dimensioni pannelli Panels dimensions

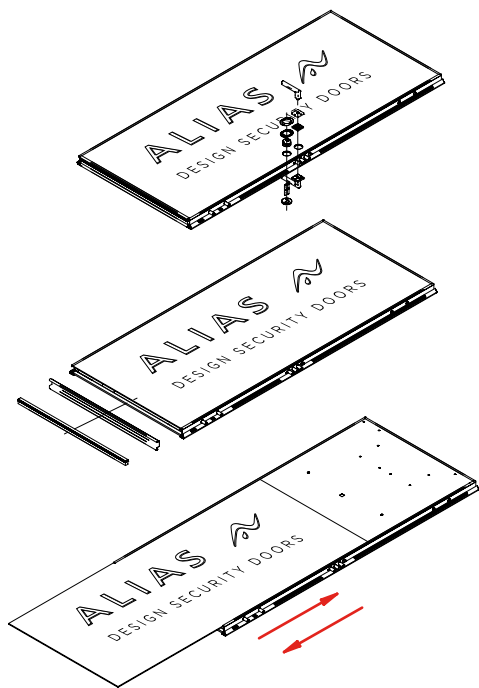
#### Pannelli / panels



Tolleranza generale su dimensioni di taglio +0 / -1  
 General tolerance on cut dimensions +0 / -1

**PORTE PER RISTRUTTURAZIONE - ZTL**  
**ZTL SERIES DOORS**

**Sostituzione pannelli / Panel replacement**



1. Smontare blindato dalle cerniere e posizionarlo in posizione orizzontale possibilmente su cavalletti. Rimuovere maniglia con rosette e sottorosette. Rimuovere protezione e cilindro

*Remove the security door from the hinges and place it in horizontal position, if possible over trestles. Remove handles with covers and undercovers. Extract defender and cylinder.*

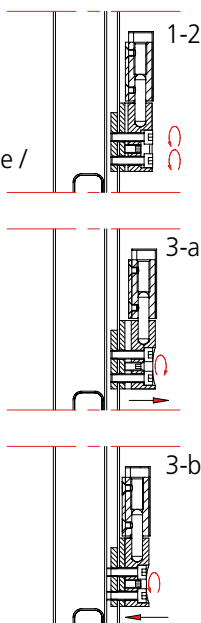
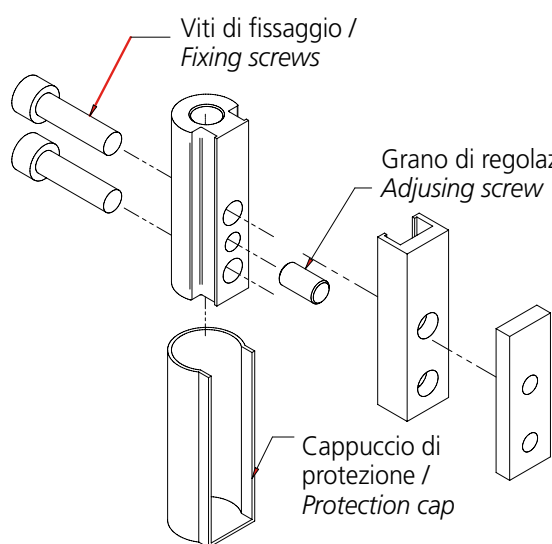
2. Rimuovere lama para aria e cularuolo - carena inferiore

*Take off the drop-down seal and the lower part of the perimetral profile*

3. Sfilare pannello dal lato inferiore. Inserire nuovo pannello. Procedere all'assemblaggio del cularuolo inferiore, della lama para aria / carena inferiore e della maniglia.

*Remove the panel from below. Insert the new panel. Re-assemble the lower part of the perimetral profile, the drop-down seal and handles.*

**Registrazione cerniere / Hinges adjustment**



1. Rimuovere cappuccio di protezione semi-cerniera inferiore

*Remove the protection cap of the lower half-hinge and loosen the fixing screws*

2. Agire sulle viti di fissaggio allentandole

*Work on all the fixing screws loosening them.*

3. Regolare il grano di registrazione:

a. avvitandolo (il battente si allontana dal telaio)

b. svitandolo (il battente si avvicina al telaio)

*Act on the adjusting screw:*  
a. screw it to distance the leaf from the frame;

b. unscrew it to bring the leaf nearer to frame

4. Avvitare le viti di fissaggio per ottenere la posizione desiderata

*Fasten the fixing screws to achieve the ideal position.*

5. Riposizionare cappuccio di protezione

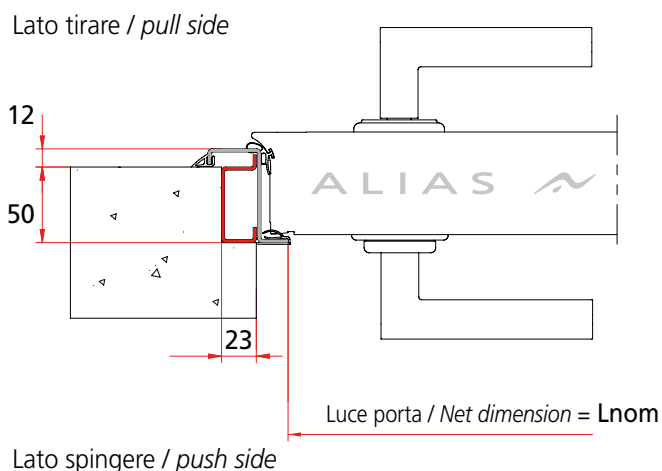
*Reposition the protection cap.*

Le cerniere possono essere regolate anche singolarmente in quanto indipendenti. La regolazione massima risulta di  $\pm 3\text{mm}$ . / The hinges can be adjusted also individually because they are independent. The maximum hinges adjustment is  $\pm 3\text{mm}$ .

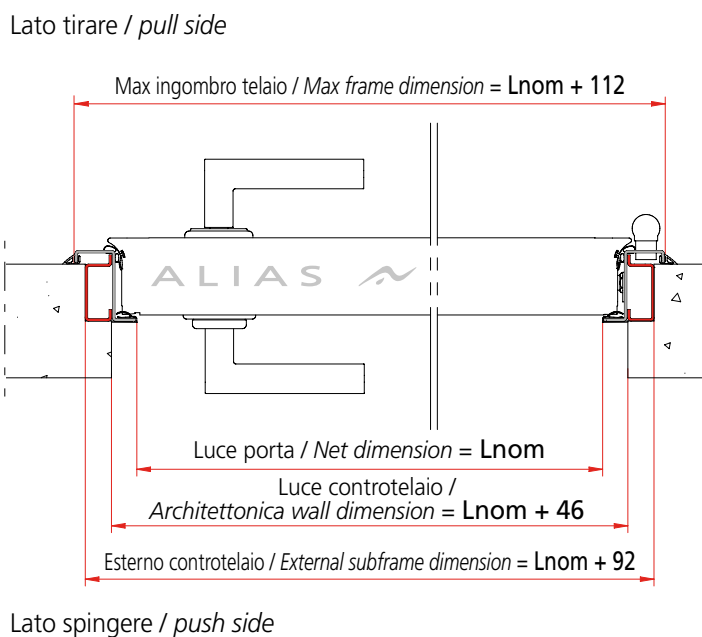
**PORTE PER RISTRUTTURAZIONE - ZTL**  
**ZTL SERIES DOORS**

**Scheda di rilievo misure**  
**Technical sheet for measures evaluation**

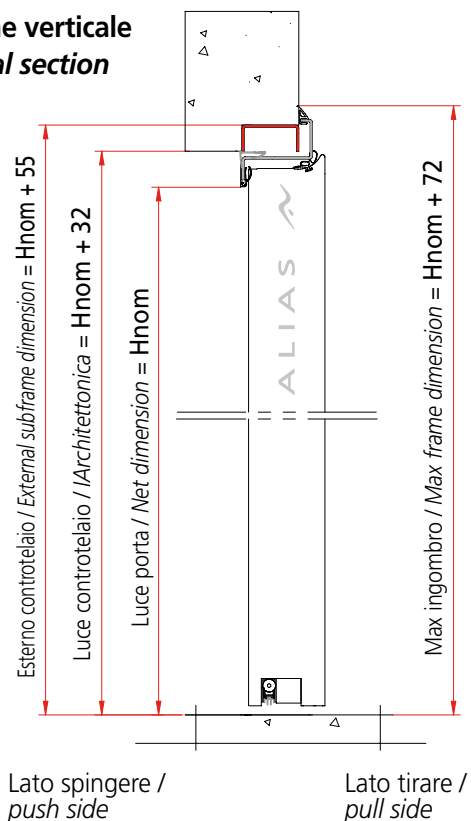
**Montaggio standard / Standard configuration**



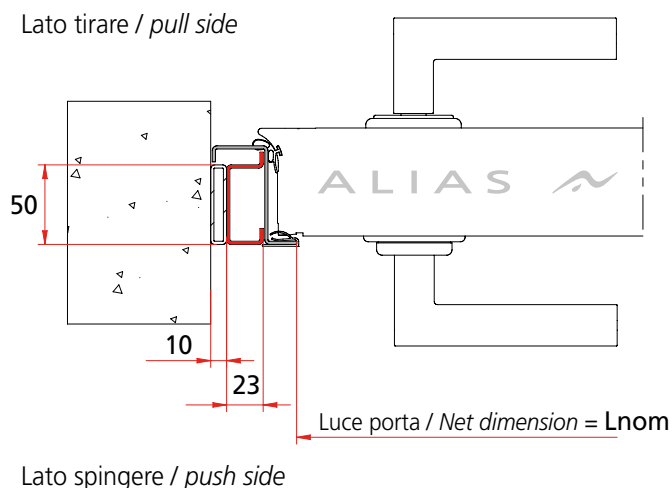
**Sezione orizzontale / Horizontal section**



**Sezione verticale / Vertical section**



**Montaggio in luce / Outside wall configuration**

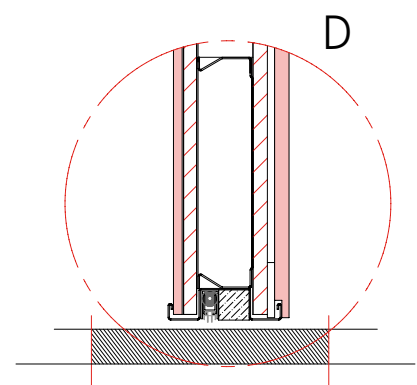
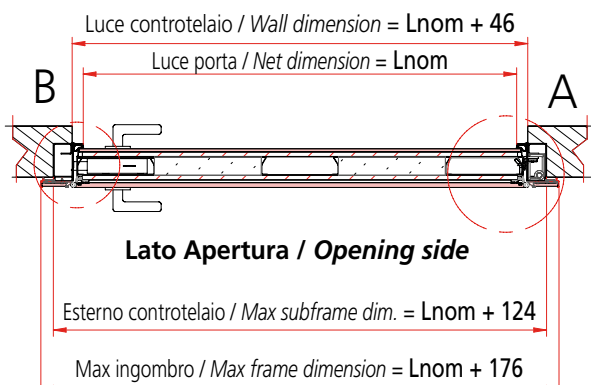
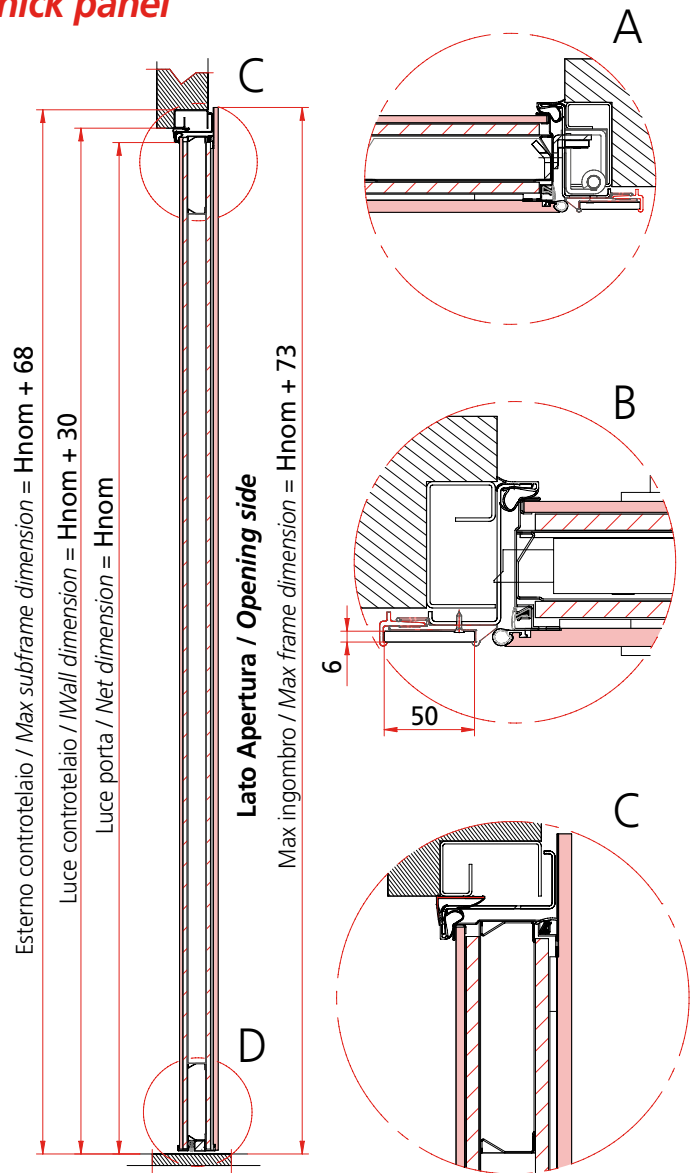
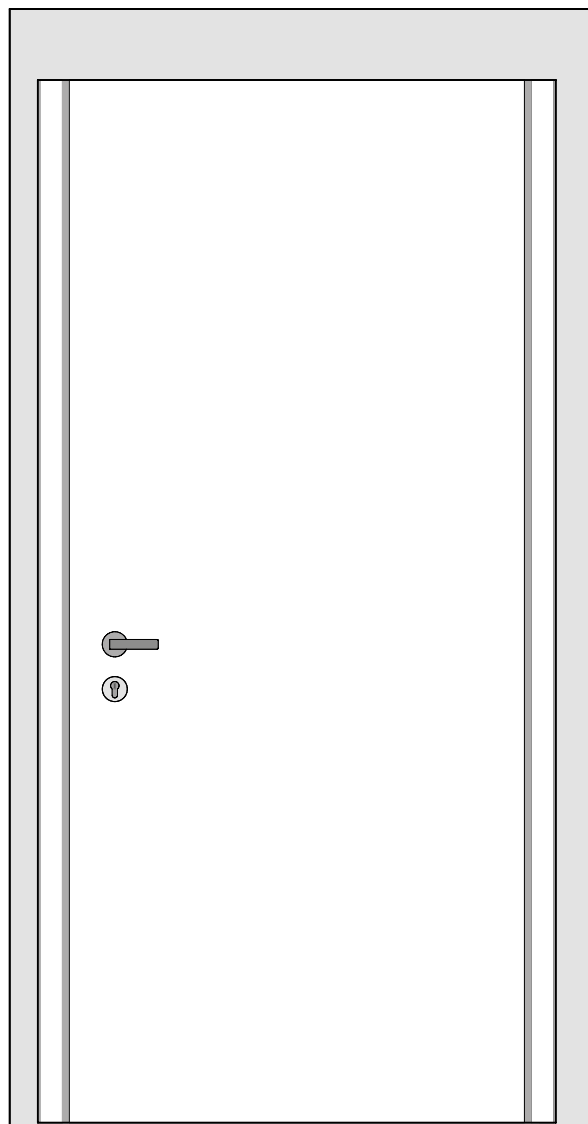


## PORTE SERIE FLAT FLAT SERIES DOORS

Le porte serie FLAT sono pensate per migliorare l'estetica della porta tecnica d'ingresso grazie alla coplanarità tra anta e coprifili e all'eliminazione del traverso superiore del telaio.

*Serie FLAT doors are designed to improve the aesthetic aspect of the security doors, thanks to the coplanarity between leaf and covers and the lack of the frame crossbar.*

### Pannello sp. 10-15 mm / 10-15 mm thick panel

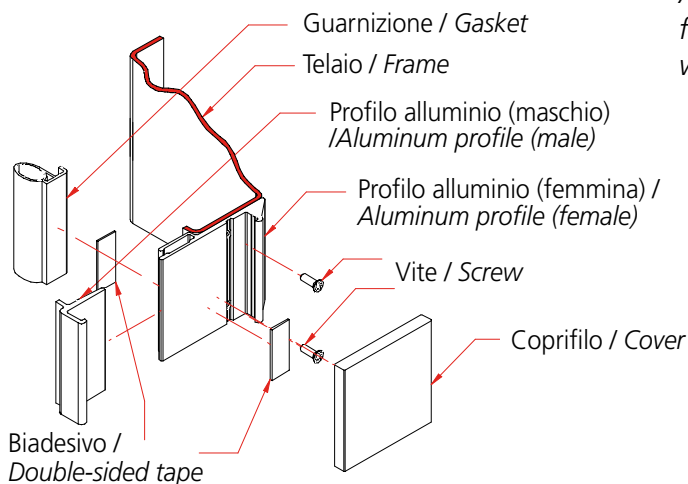




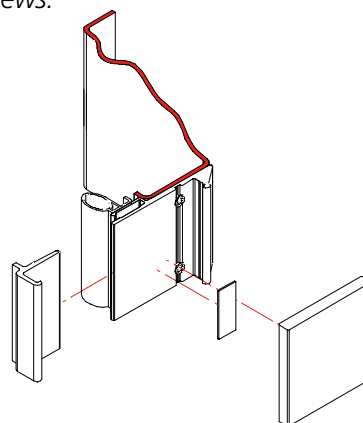
**PORTE SERIE FLAT  
FLAT SERIES DOORS**

**Assemblaggio coprifili  
Covers assembly**

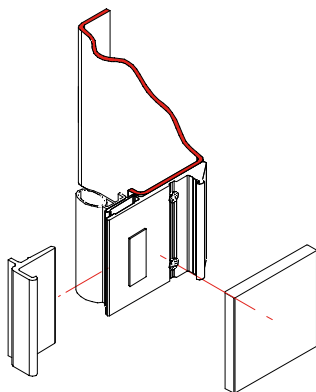
**1.** Componenti sfusi (sezione)  
*Loose components (section)*



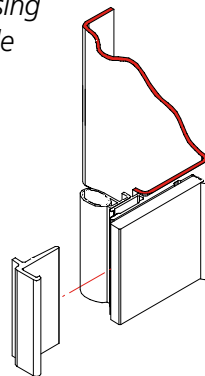
**2.** Applicare il biadesivo e la guarnizione prima di avvitare il profilo in alluminio (femmina) al telaio tramite le due viti  
*Attach the double-sided tape and the gasket before fastening the aluminium profile (female) to the frame with two screws.*



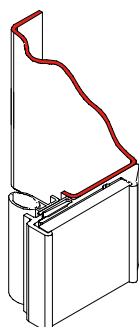
**3.** Applicare il biadesivo sul profilo appena fissato  
*Attach the double-sided tape on the just fixed profile*



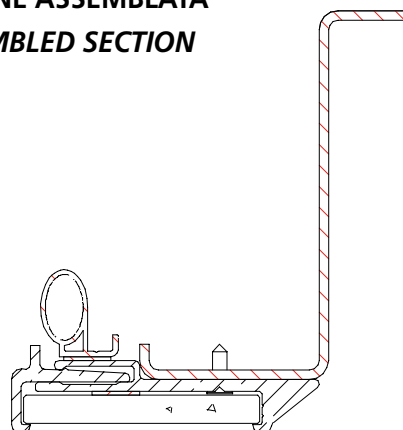
**4.** Procedere all'applicazione del coprifilo inserendo prima il lato nella sede ricavata nel profilo  
*Apply the cover by firstly inserting the lateral side in the proper housing of the profile*



**5.** Terminare con l'incastro del profilo maschio  
*Finally fit in the male profile*



**SEZIONE ASSEMBLATA  
ASSEMBLED SECTION**

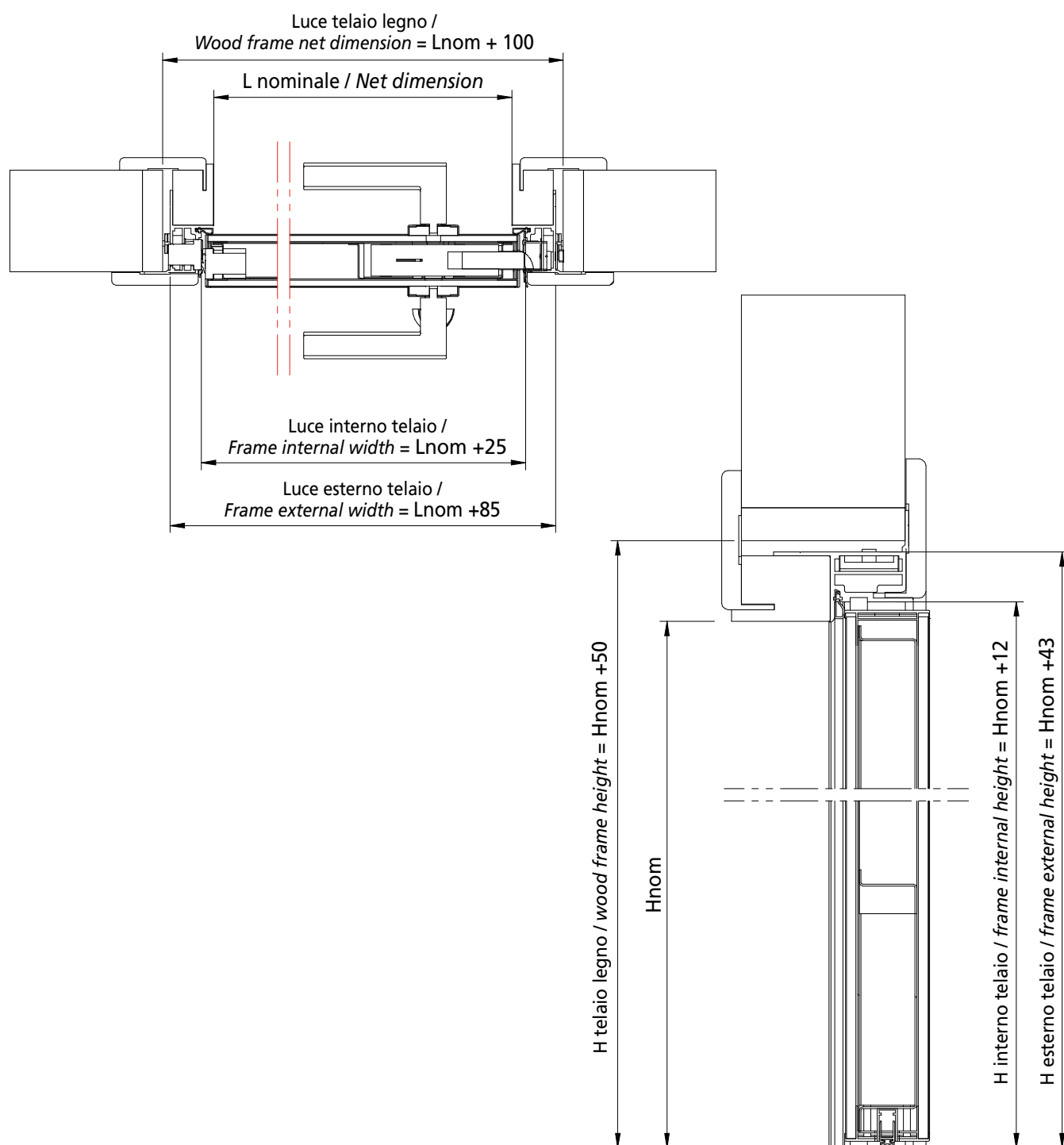


**PORTE SERIE DREAM  
DREAM SERIES DOORS**

**Dream**

La porta tecnica d'ingresso DREAM si colloca come utilizzo al pari delle porte interne, vantando prestazioni anti-effrazione e acustiche decisamente superiori agli standard. Per come pensata, l'utilizzo proprio è la separazione di due ambienti, mantenendo un'estetica integrata a quella presente all'interno dell'involucro edilizio, garantendo, in caso di eventuale attacco, il tempo necessario alla richiesta di soccorso.

*DREAM is a security door used as interior door with anti-burglar and acoustic performances definitely greater than standard. This model is designed to separate two spaces always keeping an aesthetic aspect integrated to the internal environment. Moreover, in case of potential attack, it assures the time needed to call for help.*



**PORTE SERIE DREAM**  
**DREAM SERIES DOORS** **Dream**

**Versione raso muro lato interno**  
**Coplanar to internal wall version**

La porta DREAM, a richiesta, può essere realizzata in versione raso muro lato interno, applicando un profilo perimetrale direttamente ancorato al telaio, per il contenimento del cartongesso di spessore 13 / 14mm.

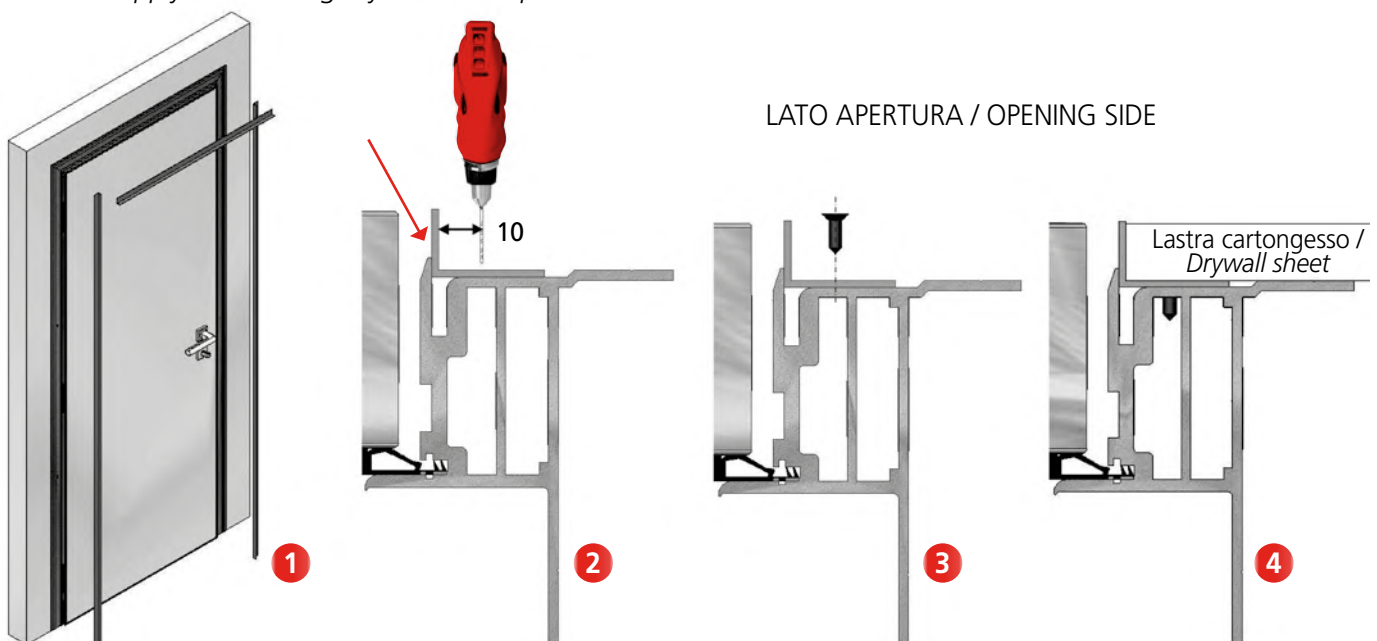
Tale profilo risulta essere in alluminio di sezione ad "L", di dimensioni 25x15x1.5mm e viene applicato mediante utilizzo di viti autofilettanti a testa svasata 2.9x9.5mm. Il kit raso muro per la porta Dream è retrofittabile su porta già esistente prevedendo la rimozione della coprifilatura esistente lato interno. Per l'applicazione di tale profilo procedere come descritto:

1. Procedere con il taglio profili alluminio: **L montanti = Hnom + 15mm; L traverso = Lnom + 32mm**
2. Posizionare profili con traverso in sormonto ai montanti. Utilizzare come riferimento di appoggio il lato sporgente del telaio (vedi figura 2). Forare diam. 2mm a 10mm dal lato interno profilo con passo circa 500mm in altezza al fine di ottenere almeno 4 fissaggi per montante; sul traverso ne sono sufficienti almeno due. Svasare i fori su profili in alluminio.
3. Avvitare i profili al telaio con viti a testa svasata autofilettanti 2.9x9.5mm.
4. Applicare cartongesso di finitura in battuta sui profili applicati.

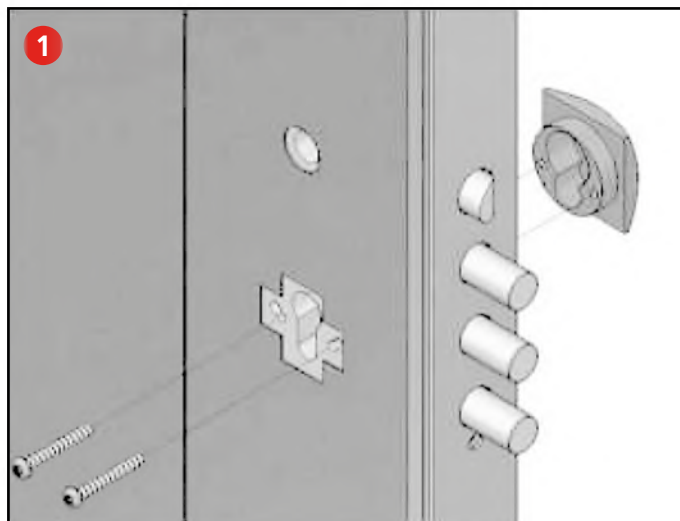
*When needed, DREAM can be produced also coplanar to the internal wall by applying a directly fixed to the frame perimetral profile in which it is inserted the 13/14mm thick drywall sheet.*

*This "L" shaped profile made of aluminium of dimensions 25x15x1.5mm is fixed with countersunk head self-tapping screws 2.9x9.5mm. It is also possible to supply the coplanar kit in order to turn an already existing Dream door into a coplanar Dream. For this solution it is necessary to remove the existing covers located on the internal side. For the application of the aluminium profile proceed as follows:*

1. Cut the aluminium profiles: H vertical profiles = nominal height + 15mm; horizontal profile = nominal width + 32mm
2. Place the profiles. The horizontal profile must be located on the vertical ones. Use the protruding side of the frame as reference for the support (see fig.2). Drill 4 fixing holes for each vertical profile  $\varnothing$  2mm with distance 10mm from the internal side of the profile and aprox. 500mm between each other. Drill at least 2 holes on the horizontal profile. Countersink the holes on the aluminium profile.
3. Fasten the profiles to the frame through 2.9x9.5mm self-tapping countersunk head screws.
4. Apply the finishing drywall on the profiles.

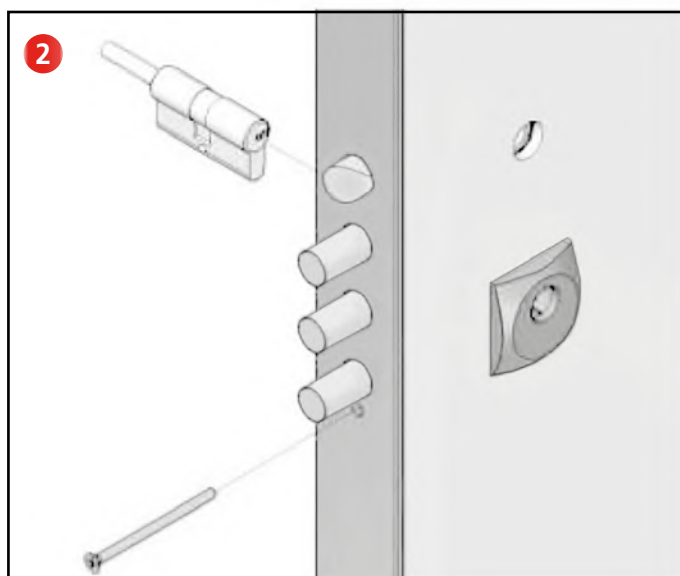


## Schema applicazione protezione cilindro Scheme for application of cylinder protection



1. Rimuovere rivestimento interno ed applicare protezione cilindro dal lato opposto, assicurandosi che tale protezione appoggi direttamente alla serratura; fissare il tutto mediante n°2 viti M5x40 alloggiare opportunamente negli appositi passaggi presenti sulla serratura (pass. interni interasse 31mm, anch'esse appoggeranno direttamente sulla scatola serratura).

*Remove the internal panel and apply the cylinder protection on the opposite side making sure that the protection lays directly on the lock; fix it with n.2 M5x40 screws to be inserted in the proper spaces on the lock (internal holes wheelbase 31mm, they will lay directly on the lock box).*



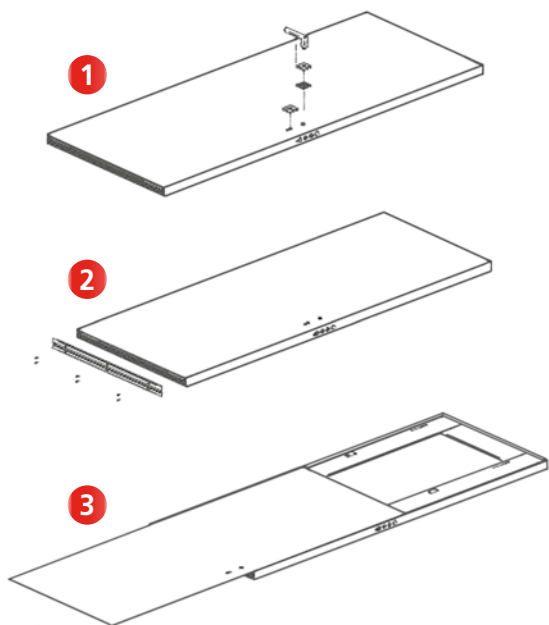
2. Una volta applicata la protezione, inserire il cilindro dal lato interno e fissarlo mediante vite fornita con il cilindro, sincerandosi che la vite di fissaggio non permetta movimenti al cilindro (il passaggio della vite cilindro si trova al di sotto delle mandate). Testare, a montaggio avvenuto, che il cilindro estragga correttamente le mandate senza presentare attriti anomali durante le rotazioni.

*2. Once the protection applied, insert the cylinder from the internal side and fix it through the screw supplied with the cylinder. Make sure that the fixing screw does not allow movement of the cylinder (the hole for the cylinder screw is located under the lower deadbolt). When assembled, check that the cylinder extracts the deadbolts correctly without abnormal frictions during rotation.*

## Sostituzione pannello porta Dream Panel replacement for Dream door

**!** La sostituzione del pannello porta deve avvenire dopo aver rimosso il battente dallo stipite, svitando le viti di fissaggio cerniera su telaio. Dopo aver posizionato il battente in orizzontale con l'aiuto di supporti, procedere come indicato.

*For panel replacement first remove the leaf by unscrewing the fixing screws of the hinge on the frame. Place the leaf in horizontal position with the aid of some supports then proceed as follows:*



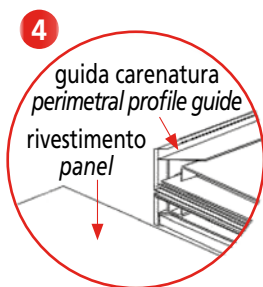
**1.** Rimuovere maniglia (se montata)  
*Remove the handles (when assembled)*

**2.** Svitare viti fissaggio cularuolo e rimuoverlo  
*Unscrew the fixing screws of the lower perimetral profile and remove it*

**3.** Sfilare il pannello dal lato aperto  
*Extract the panel from the open side*

**4.** Inserire il nuovo rivestimento assicurandosi che lo spessore entri correttamente nella guida presente sulla carenatura perimetrale e che le forature si trovino in corrispondenza del foro maniglia e cilindro presenti sulla serratura. Successivamente rimontare cularuolo, viti e maniglia.

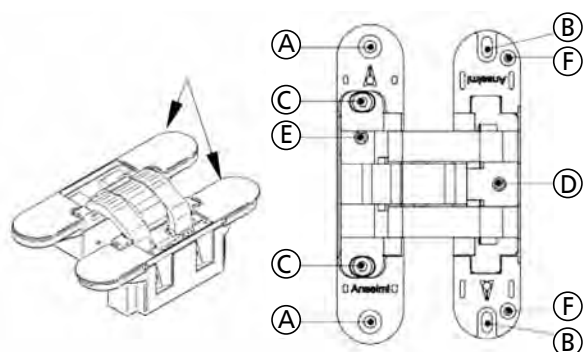
*Insert the new panel making sure that it fits correctly into the proper space on the perimetral profile and that holes match perfectly with the handle and cylinder holes located on the lock. Then re-assemble the lower perimetral profile, screws and handles.*



## Regolazione cerniere anta Adjustment of the leaf hinges

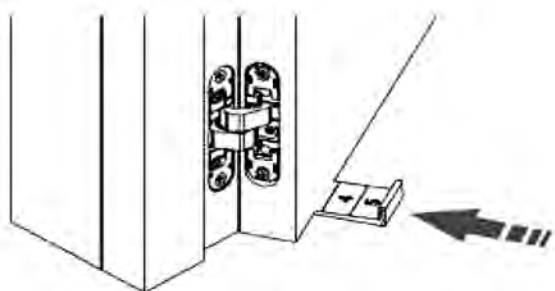
Rimuovendo le cover di plastica applicate alle due semi-cerniere, è possibile accedere alla regolazione sui tre assi.

*Remove the plastic covers applied to the two half-hinges to proceed with the hinge adjustment on the three axis.*



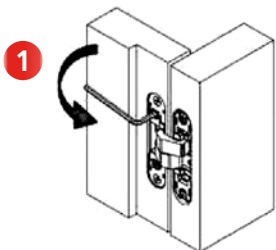
- A.** Foro viti di fissaggio cerniera allo stipite  
*Holes for fixing the hinge to the wall with screws*
- B.** Fori asolati per regolazione verticale e fissaggio alla porta  
*Oblong holes for vertical adjustment and for fixing to door*
- C.** Vite di fissaggio regolazione in profondità  
*Fixing screw for adjustment in depth*
- D.** Vite autobloccante per regolazione laterale  
*Self locking screw for lateral adjustment*
- E.** Eccentrico per regolazione in profondità  
*Eccentric for adjustment in depth*
- F.** Vite D=3.5mm per fissaggio verticale alla porta (opzionale)  
*Screw D=3.5mm for vertical fixing to door (optional)*

### A. Regolazione in altezza / Adjustment in height

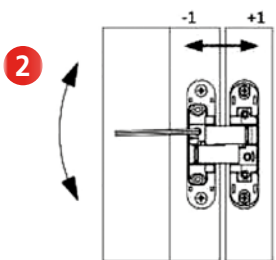


- 1.** Inserire cuneo di regolazione fornito in dotazione sotto la porta e svitare le viti di fissaggio della cerniera sulla porta (B - la porta si appoggia al cuneo).  
*Insert the supplied adjusting wedge under the door and unscrew the fixing screws of the hinge on the leaf (B- the door lays on the wedge).*
- 2.** Spingere il cuneo sotto la porta sino a raggiungere la luce da terra desiderata; bloccare nuovamente le viti ( B ).  
*Push the wedge under the door until the distance from the floor is achieved; then fasten the screws ( B ).*
- 3. OPZIONALE:** avvitare la vite aggiuntiva per bloccaggio verticale fino a fermo ( F ).  
Rimuovere il cuneo di regolazione da sotto l'anta.  
*3. OPTIONAL: tighten the additional screw for the vertical fixing ( F ).  
Remove the adjusting wedge from under the leaf.*

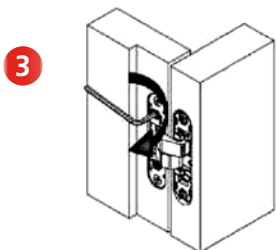
**B. Regolazione profondità / B. Adjustment in depth**



1. Svitare le viti di fissaggio regolazione in profondità (C) di un giro.  
*Slightly unscrew (only one turn) the fixing screws for the adjustment in depth (C).*

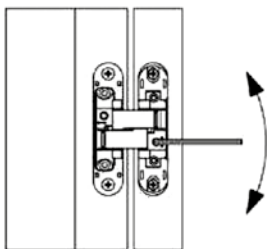


2. Agendo sull'eccentrico (E) la porta trasla di  $\pm 1$ mm.  
*By acting on the eccentric (E), the door translates of about  $\pm 1$ mm.*



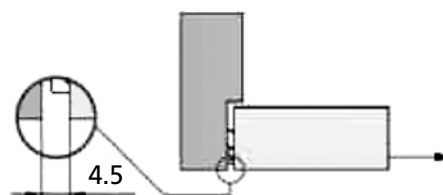
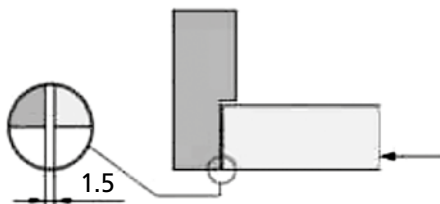
3. Serrare nuovamente le viti (C).  
*Fasten again the screws (C).*

**C. Regolazione laterale / C. Lateral adjustment**



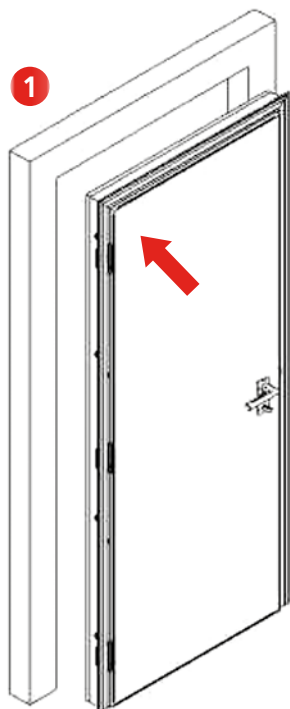
Agendo sulla vite autobloccante per regolazione laterale (D), è possibile avvicinare o allontanare l'anta dallo stipite di  $\pm 1.5$ mm (lateralmente).

*By acting on the self-locking screw for the lateral adjustment (D) it is possible to distance or to move closer the leaf from the wall of about  $\pm 1.5$ mm (sideways).*





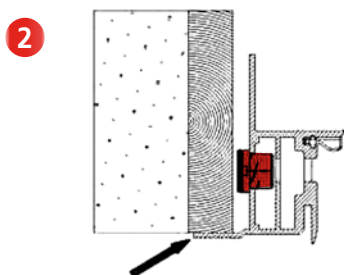
## Applicazione telaio a muro e regolazione *Application of the frame to wall and adjustment*



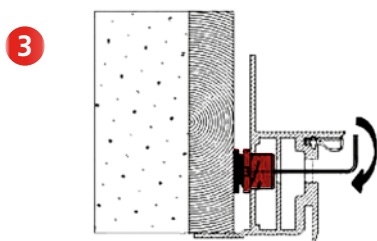
Il telaio della porta DREAM è dotato di n° 8 fissaggi a muro mediante viti autofilettanti 5x50 (dipende in ogni caso dalla tipologia di supporto). Il centraggio del telaio e relativo posizionamento rispetto alle spallette della muratura (controtelaio in legno), avviene mediante l'utilizzo di proni di regolazione applicati direttamente ai montanti del telaio.

*The frame of the DREAM model is provided with n.8 attachments for the fixing to wall by means of 5x50 self-tapping screws (in any case it depends on the type of support). The frame centering and its placement in relation to the wood subframe, is made with adjusting spacers applied directly to the vertical profiles of the frame.*

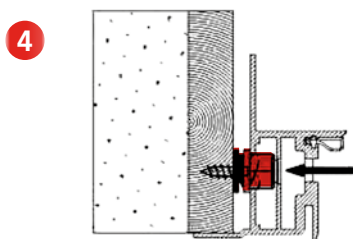
1. Applicare a muro il telaio con anta montata.  
*Apply the frame to the wall with assembled leaf.*



2. Aprire anta a 90° e assicurarsi che il telaio appoggi al muro.  
*Open the door 90° and make sure that the frame lays to the wall.*



3. Portare in battuta tutti i proni mediante chiave a brugola mis. 8mm.  
*Close up the adjusting spacers by means of an allen key 8mm.*

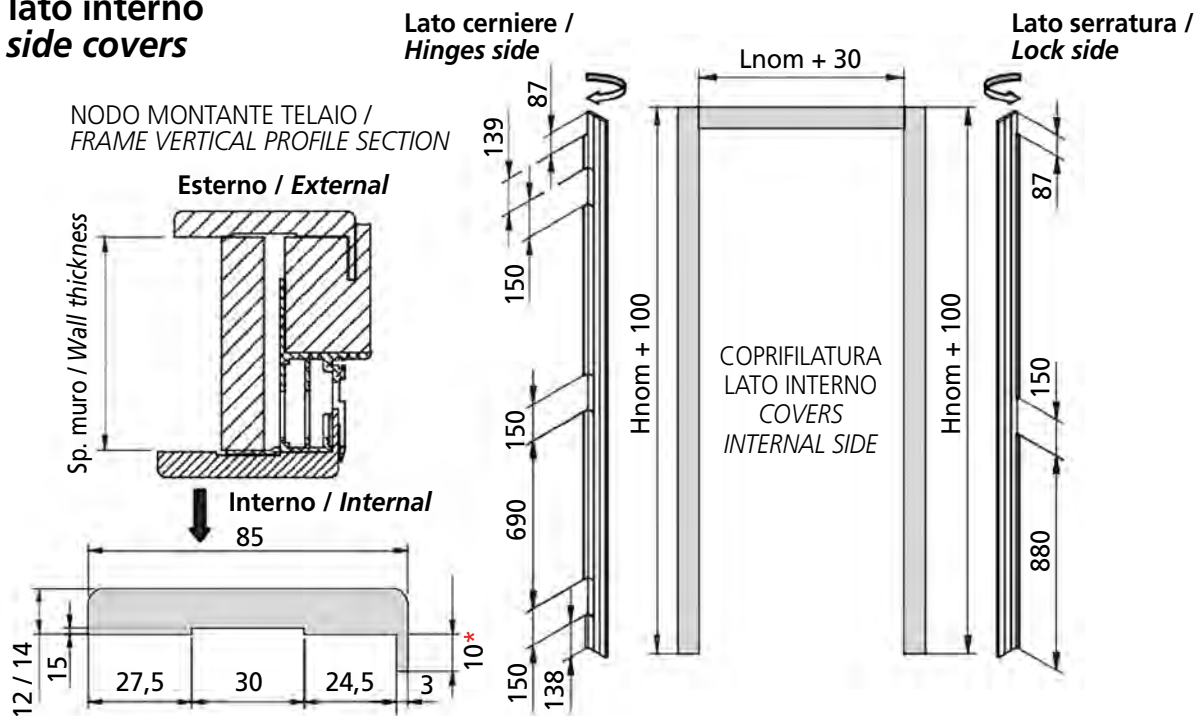


4. A telaio stabile, procedere al fissaggio con viti in dotazione (5x50). A fissaggio avvenuto, applicare guarnizione a copertura dei fori di passaggio viti.  
*When the frame is stable, fix it with the provided screws (5x50). Once the frame is fixed, apply the gasket to cover the screw holes.*

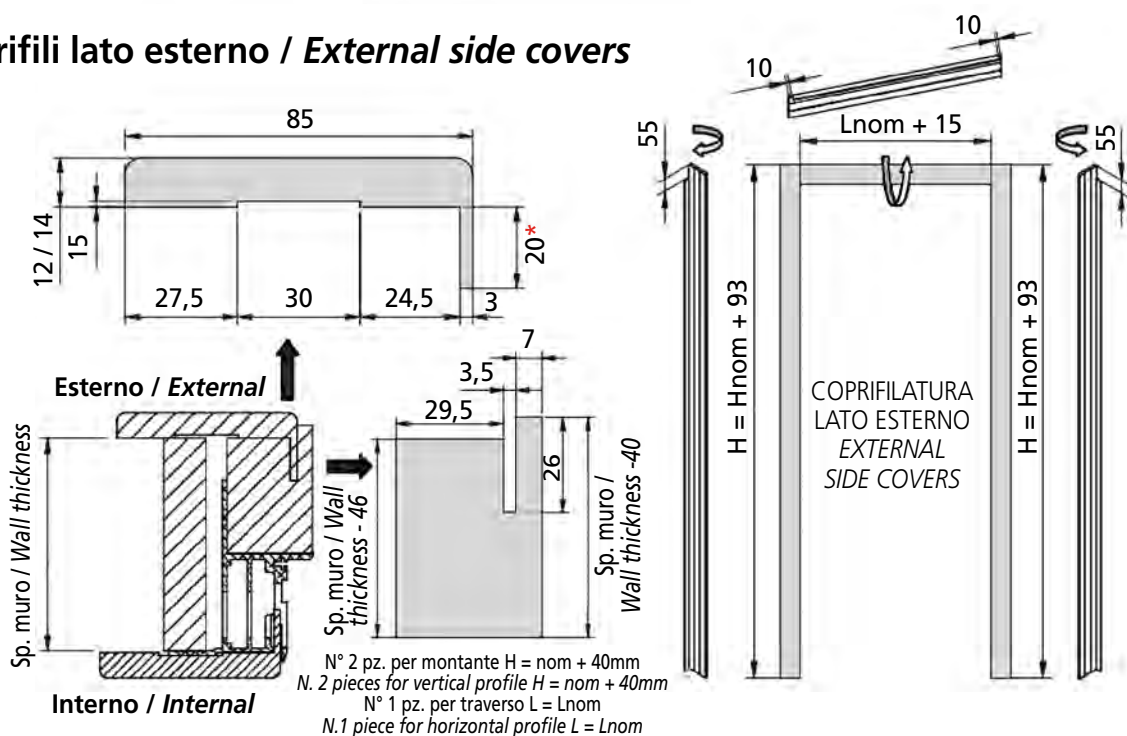


**Schema coprifili stipite porta Dream**  
**Scheme for Dream covers**

**1. Coprifili lato interno**  
**Internal side covers**



**2. Coprifili lato esterno** / External side covers



Si consiglia l'applicazione di tale profilo al telaio in alluminio mediante incollaggio e/o tramite l'utilizzo di viti.  
It is recommended the application of the profile to the aluminium frame through sticking and/or screws.

\*labbro da eliminare ove indicato a disegno  
rim to be eliminated when indicated on drawing

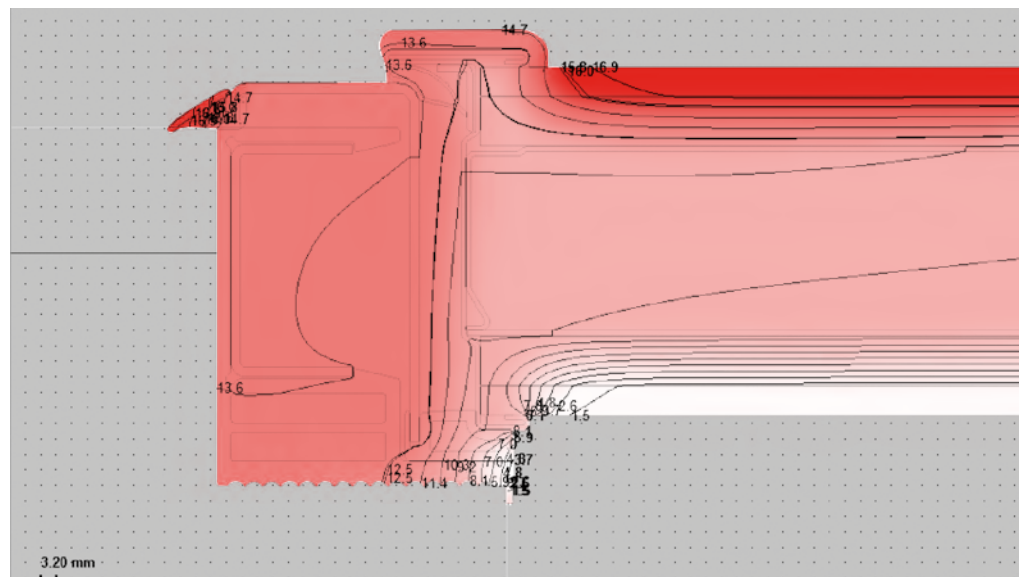
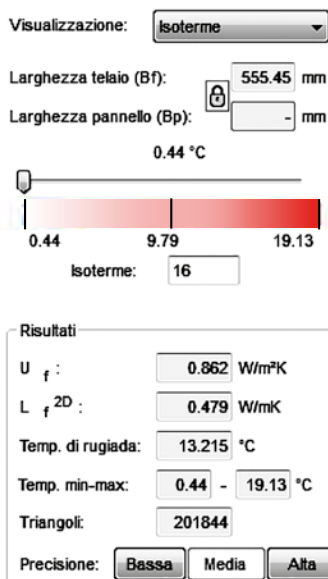
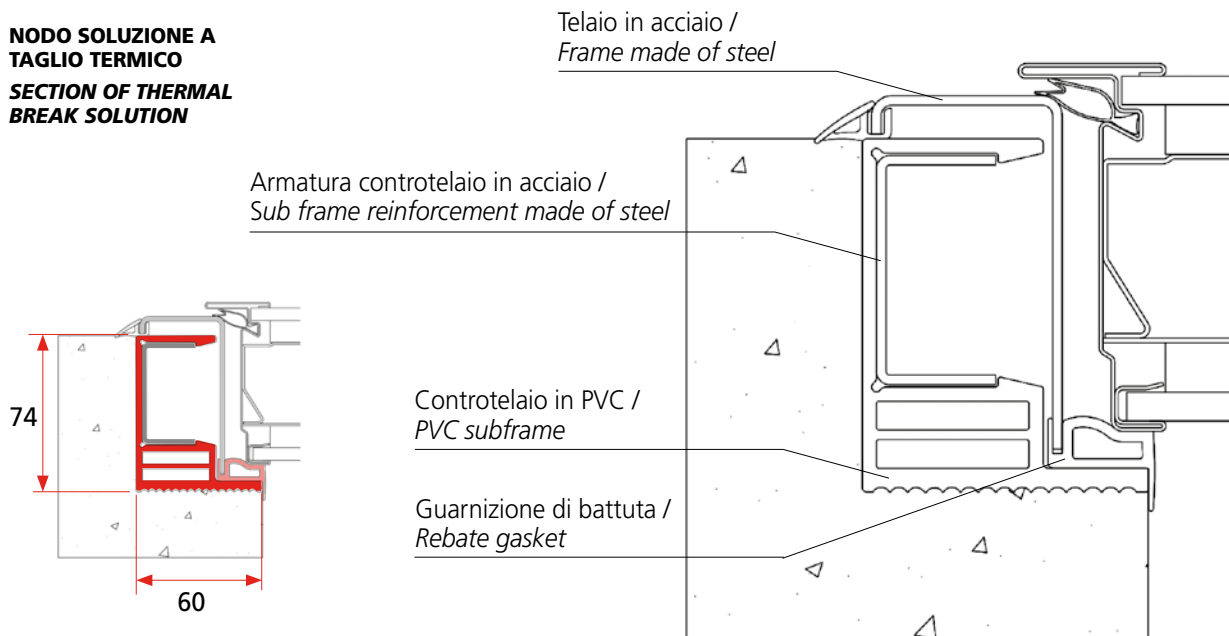
## PORTE SERIE ISOLA E THERMAL ISOLA AND THERMAL SERIES DOORS

L'isolamento termico di un'abitazione, perché possa raggiungere le più alte performance, non può non tenere conto dei cosiddetti "ponti termici" che si creano sulle porte tecniche d'ingresso in prossimità dei materiali a profilo continuo. I materiali metallici con cui è costruita una porta, se da un lato risultano necessari per le prestazioni anti-effrazione, dall'altro favoriscono il **flusso di energia** dalla temperatura maggiore a quella minore con conseguente formazione di **condensa**, visibile solitamente sul telaio e, nei casi peggiori, anche di **muffe**. I modelli THERMAL e ISOLA risolvono questo problema.

*In order to reach high thermal performances it is always necessary to take into consideration the so called "thermal bridge" that exists for entrance security doors in the presence of continuous profile materials. The metallic materials that compose the door on the one hand are necessary for the burglar resistance and on the other hand they favour the energy flow from the higher temperature to the lower one with consequent formation of condensation, mostly visible on the frame. In the worst case it can occur also the formation of mould.*

*THERMAL and ISOLA models solve this problem.*

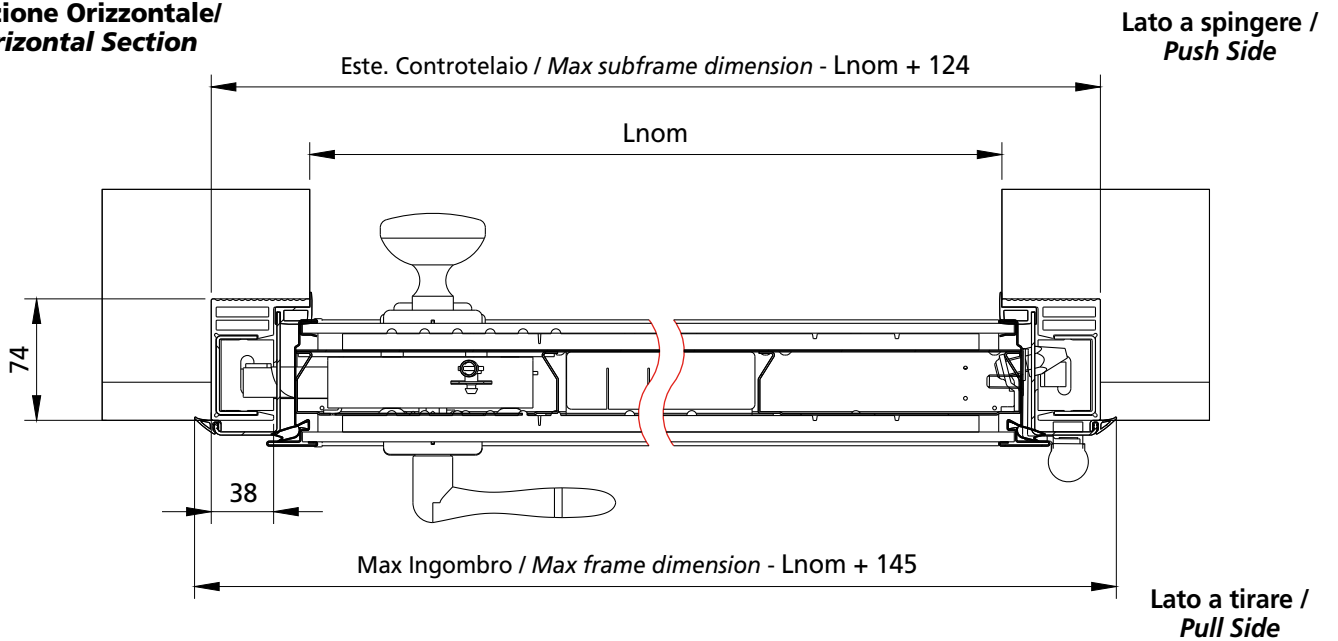
### NODO SOLUZIONE A TAGLIO TERMICO SECTION OF THERMAL BREAK SOLUTION



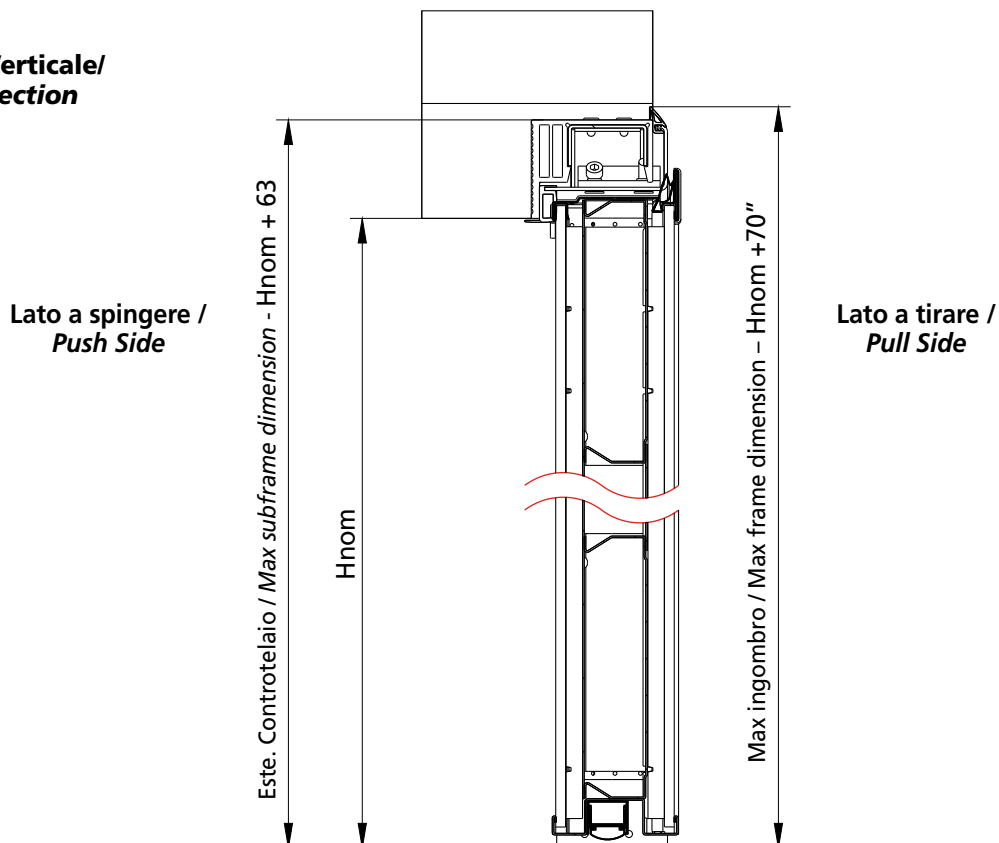
**PORTE SERIE ISOLA E THERMAL**  
**ISOLA AND THERMAL SERIES DOORS**

**Scheda di rilievo misure**  
**Measures evaluation technical sheet**

**Sezione Orizzontale/  
Horizontal Section**

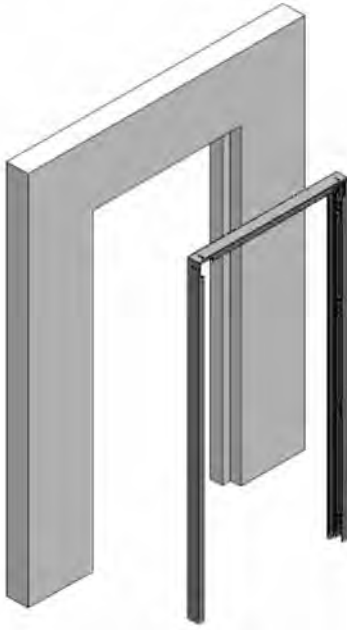


**Sezione Verticale/  
Vertical Section**



**PORTE SERIE ISOLA E THERMAL  
ISOLA AND THERMAL SERIES DOORS**

**Modalità d'installazione  
Installation instructions**



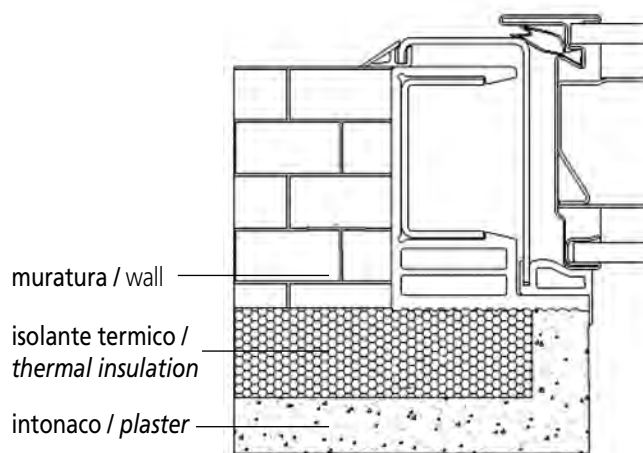
Per le istruzioni di installazione, viene inserita una scheda nell'imballo dove sono specificate le informazioni relative a posa e regolazione della porta tecnica.

Per garantire i valori dichiarati di  $U_d$  e  $U_{fr}$ , è necessario che il montaggio debba essere realizzato SOLO con le modalità specificate in seguito: è fondamentale che la parte di Controtelaio sia coperta da materiale isolante.

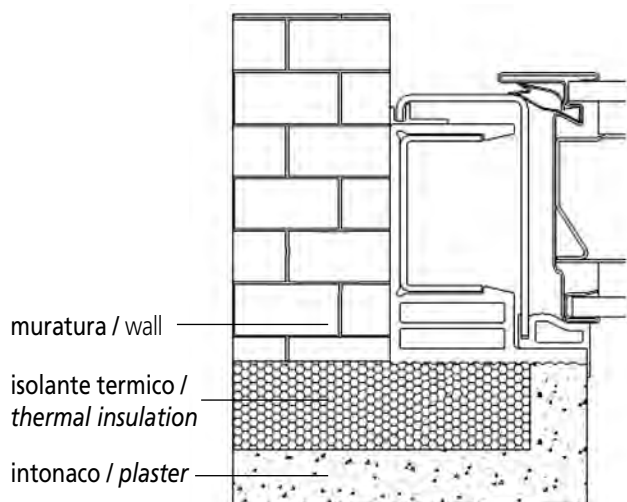
*A technical sheet that specifies information concerning door installation and adjustment is inserted in the packaging.*

*It is necessary to proceed to installation ONLY with the modalities hereunder indicated in order to assure the declared  $U_d$  and  $U_f$  values: it is fundamental that the part of subframe is covered with insulating material.*

**Posa a filo muro interno  
Coplanar to wall installation**



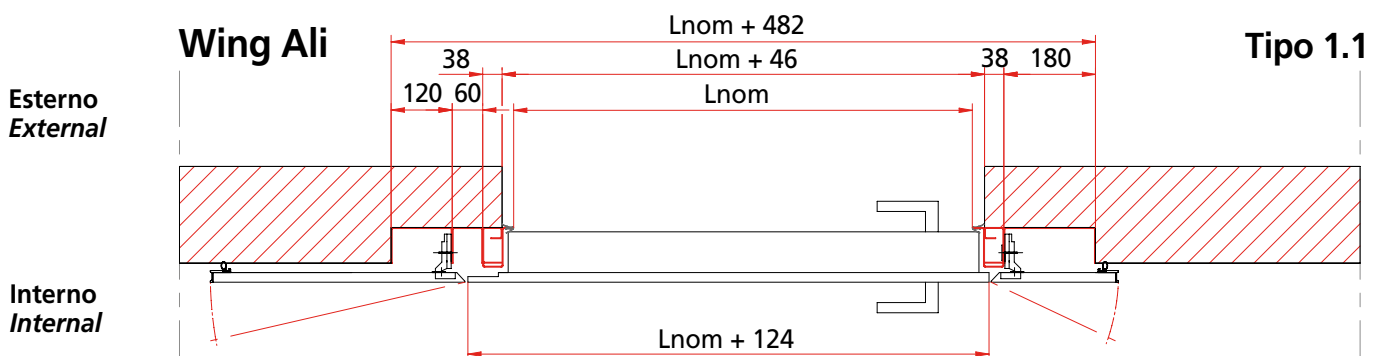
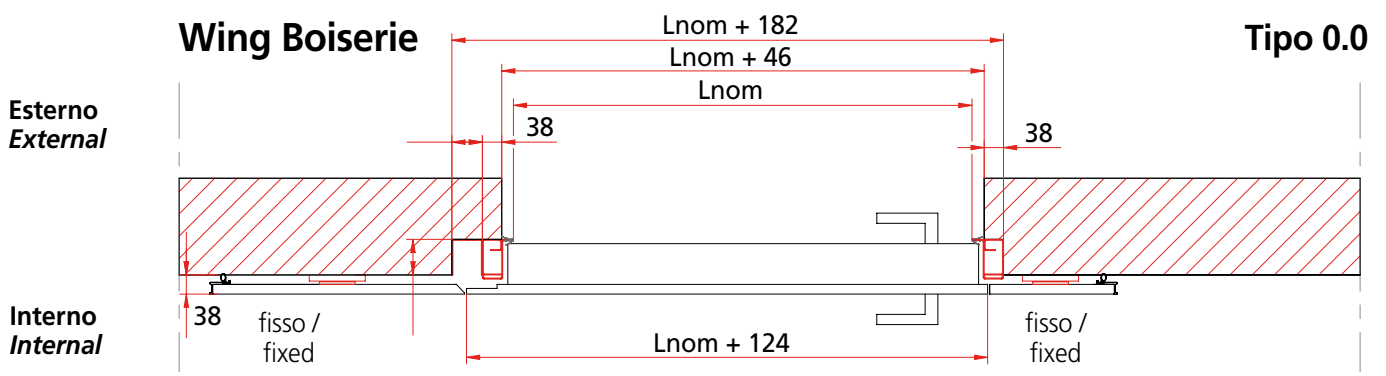
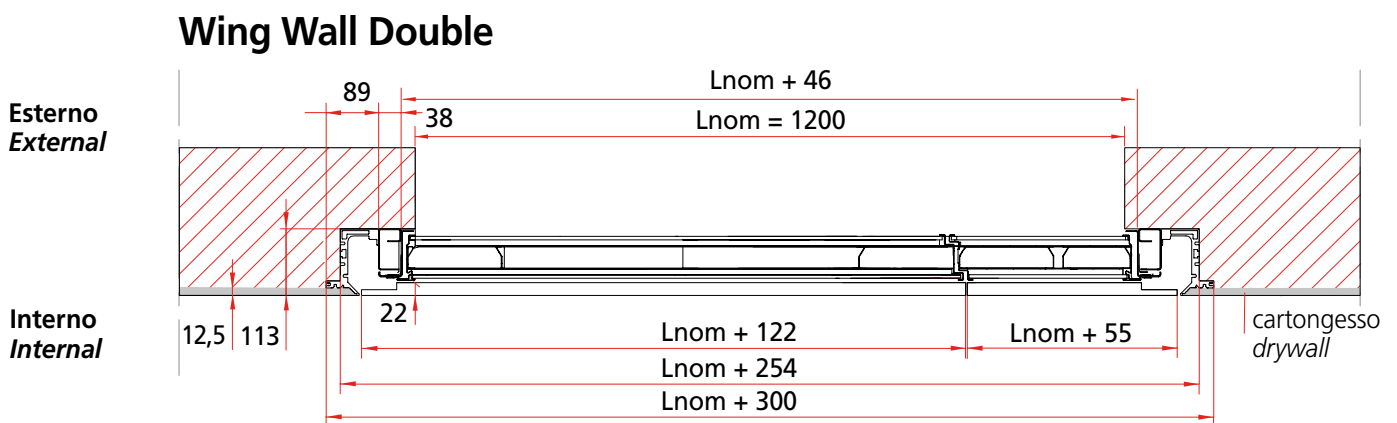
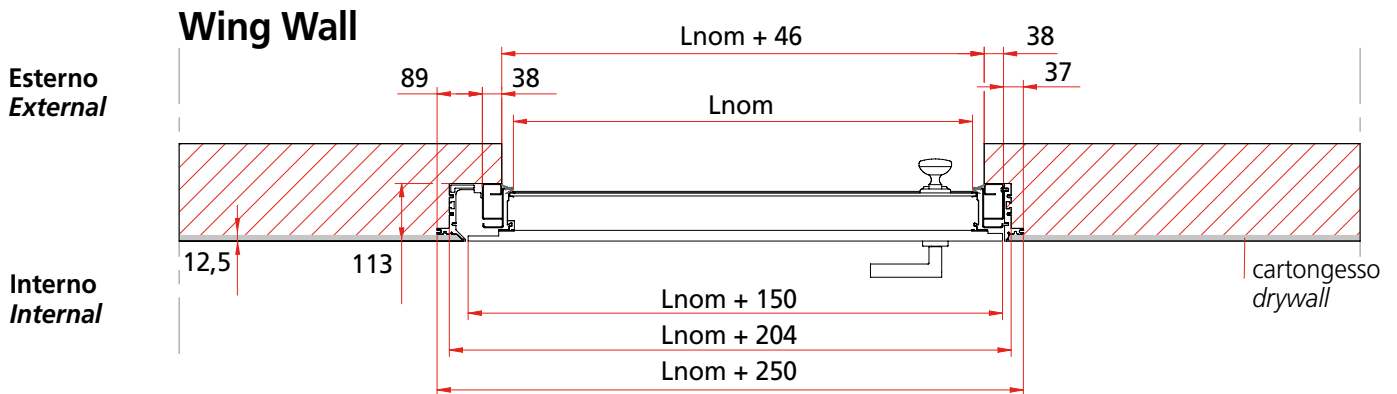
**Posa in luce  
Out of wall installation**



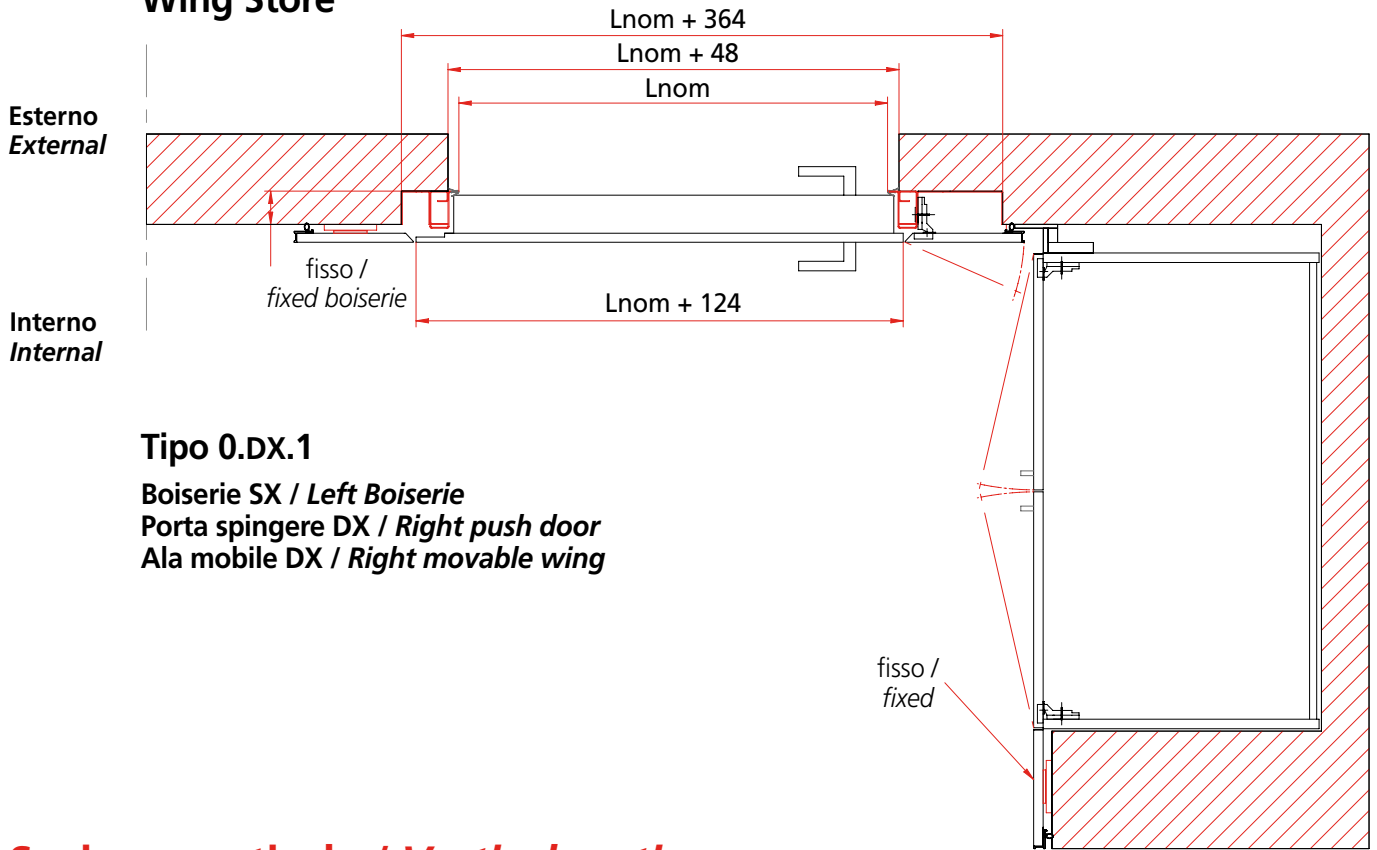


**PORTE SERIE WING  
 WING SERIES DOORS**

**DIMENSIONI / DIMENSIONS:  
 Sezione orizzontale / Horizontal section**



**Wing Store**



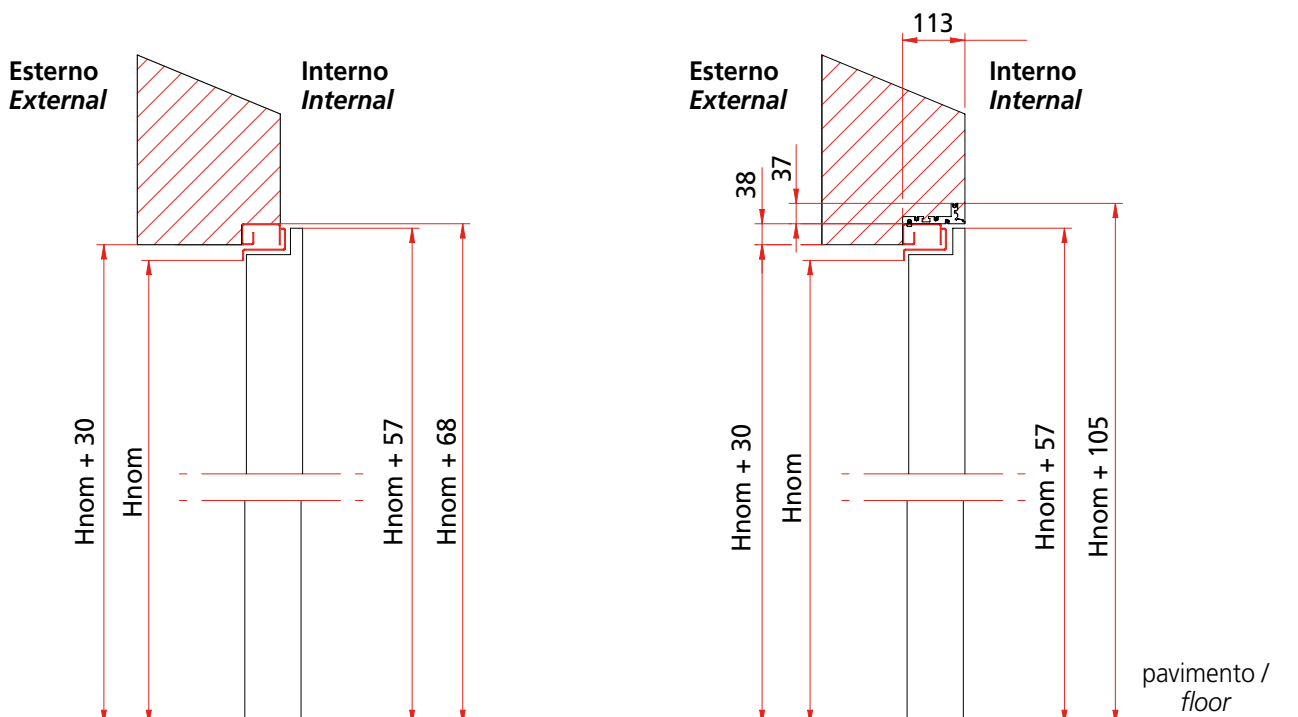
**Tipo 0.DX.1**

Boiserie SX / Left Boiserie  
Porta spingere DX / Right push door  
Ala mobile DX / Right movable wing

**Sezione verticale / Vertical section**

Valida per tutte le serie Wing (no Wall)  
For all Wing series (no Wall)

Valida per Wing Wall  
For Wing Wall



**PORTE SERIE WING  
WING SERIES DOORS**



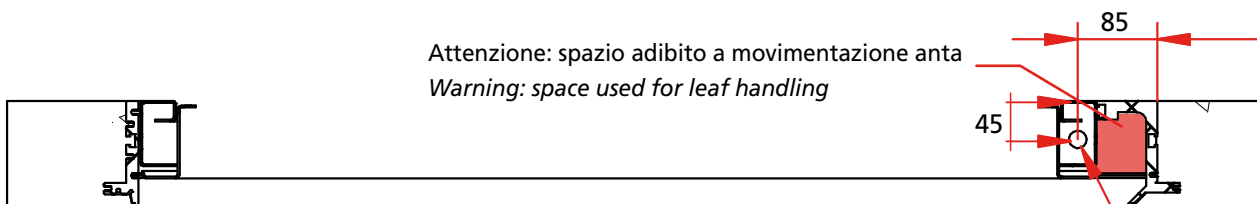
**Wing Wall**



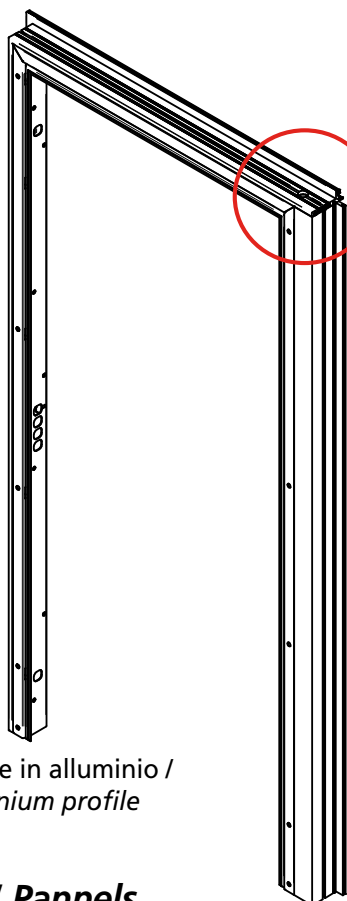
**Passaggio cavo per collegamento esterno su serrature motorizzate  
Cable entry for external connection on motorized locks**

Valido per tutte le serrature motorizzate per porte Wing Wall e Wall. Dimensione foro consigliata  $\varnothing$  20 mm  
Valid for all motorized locks for Wing Wall and Wall models. Recommended hole dimension  $\varnothing$  20 mm

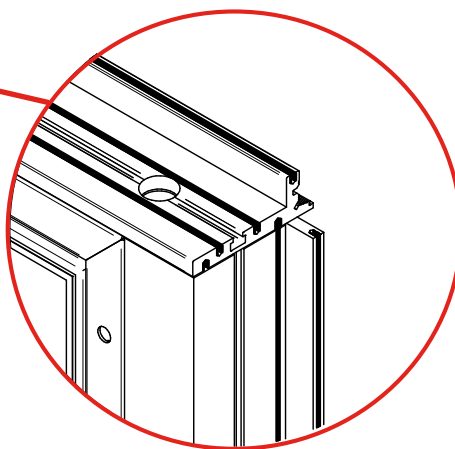
Attenzione: spazio adibito a movimentazione anta  
Warning: space used for leaf handling



FORARE ALLUMINIO E CONTROTELAIO  
IN CORRISPONDENZA DELLA CAVITÀ  
DRILL ALUMINIUM AND SUBFRAME  
IN CORRESPONDANCE TO THE CAVITY



montante in alluminio /  
aluminium profile



REALIZZARE FORATURA PER CALATA DALL'ALTO CAVI ALIMENTAZIONE  
SU LATO CERNIERE, FUORI DALL'INGOMBRO DEL MONTANTE IN ALLUMINIO  
ALL'INTERNO DEL CONTRO TELAIO IN LAMIERA  
DRILL THE HOLE FOR THE INSERTION OF THE POWER CABLES FROM ABOVE  
ON HINGES SIDE, OUT FROM THE ALUMINIUM PROFILE, INTO THE SHEET  
METAL SUBFRAME ALUMINIUM VERTICAL PROFILE, INTO THE SHEET METAL  
SUBFRAME

**Pannelli / Pannels**

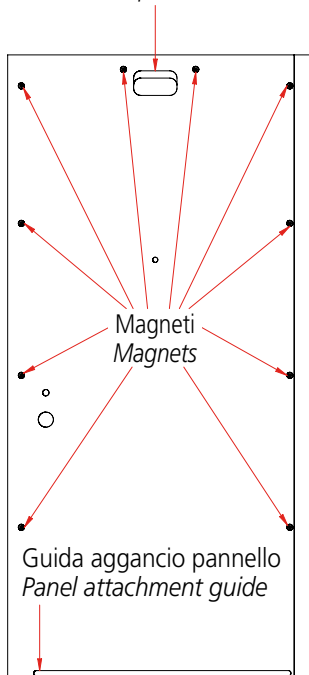
L'aggancio del pannello sull'anta avviene tramite dei magneti montati sul pannello stesso. Nella parte inferiore del pannello si trova una guida. Alzare il pannello e agganciare la guida sulla carena inferiore dell'anta. Dopo aver agganciato il pannello sulla carena (1), spingere il pannello sull'anta in modo da mandarlo in battuta sulla carena (2).

The panel is hooked on the leaf by means of magnets installed directly on the panel. In the lower part of the panel there is a guide. Raise the panel and fit the panel guide in the lower perimetral profile of the leaf (1). Then push the panel on the leaf in order to apply it to the perimetral profile (2).



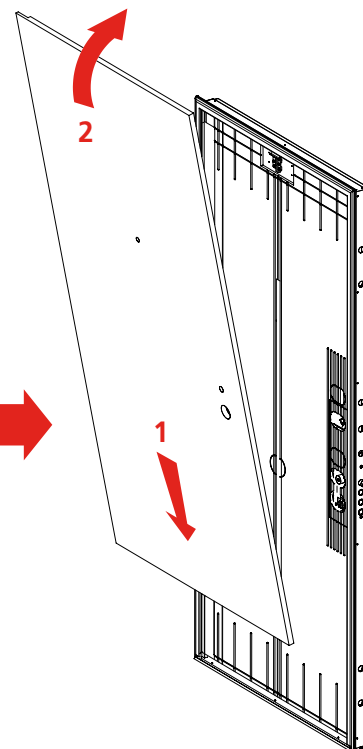
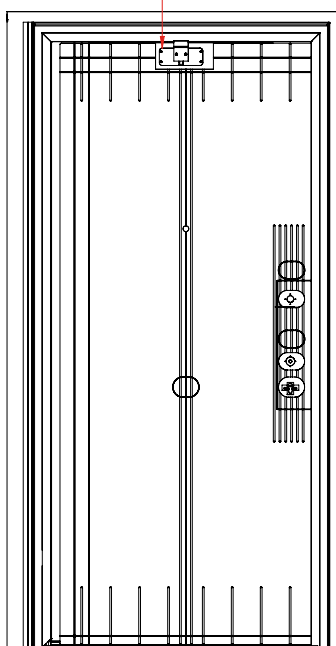
**Pannello interno (lato non a vista)**  
**Internal panel (invisible side)**

Sede aggancio pannello per regolazione verticale  
Panel attachment place for vertical adjustment

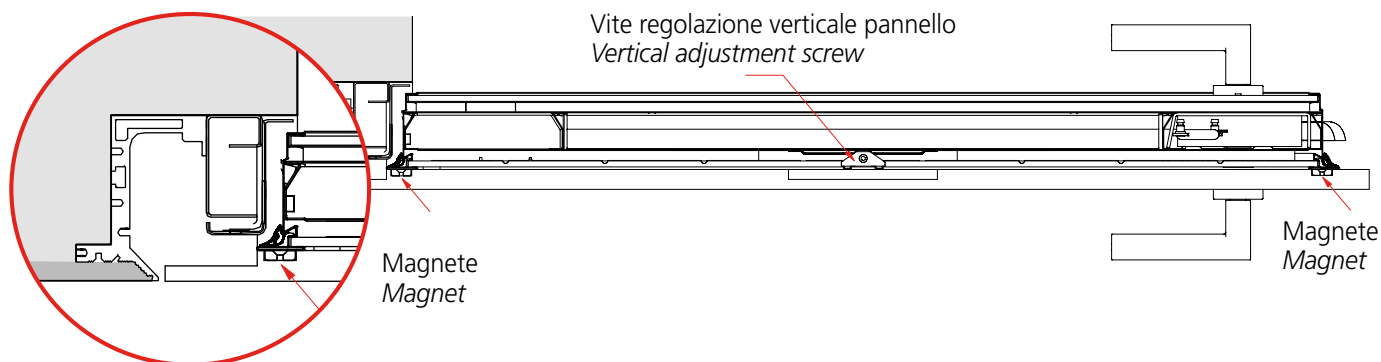


**Anta vista interna**  
**Door inside view**

Sistema di regolazione verticale dell'anta  
Vertical adjustment system



**Sezione anta con pannello applicato**  
**Door section with panel**



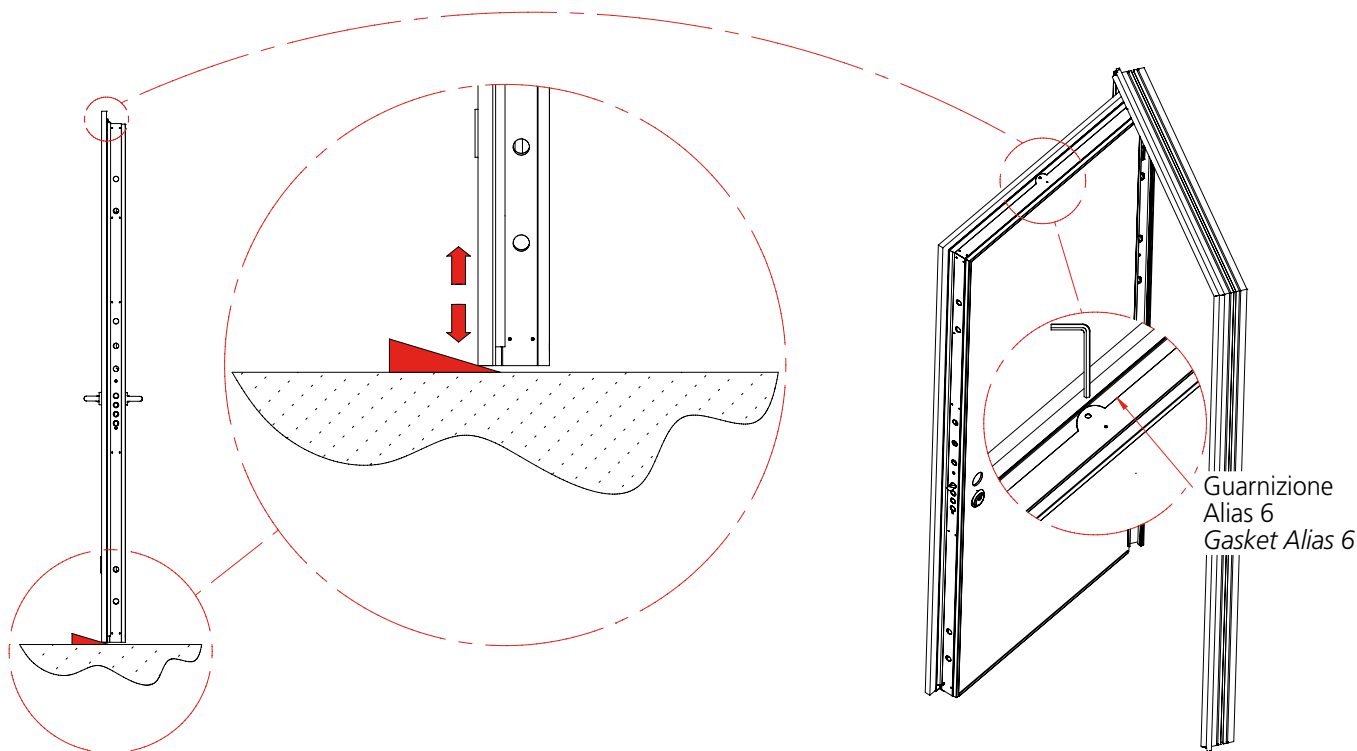
A questo punto, bisogna regolare il pannello, con l'ausilio del cuneo in legno fornito in dotazione, in modo tale che l'aria che si trova tra muro e pannello sia costante lungo tutto il perimetro della porta. Per regolare il pannello nella direzione verticale bisogna: aprire l'anta e agire sulla vite di regolazione (situata nella parte superiore dell'anta) con una chiave a brugola S4; invece per quanto riguarda la regolazione orizzontale, è necessario far traslare il pannello manualmente.

*At this point it is necessary to adjust the panel by means of the supplied wooden wedge, so that the space between the wall and panel is equal along all the perimeter of the door. To adjust the panel in vertical direction proceed as follows: open the door and turn the adjustment screw (located in the upper part of the leaf) with an S4 allen key; for the horizontal adjustment instead, it is necessary to move the panel manually.*

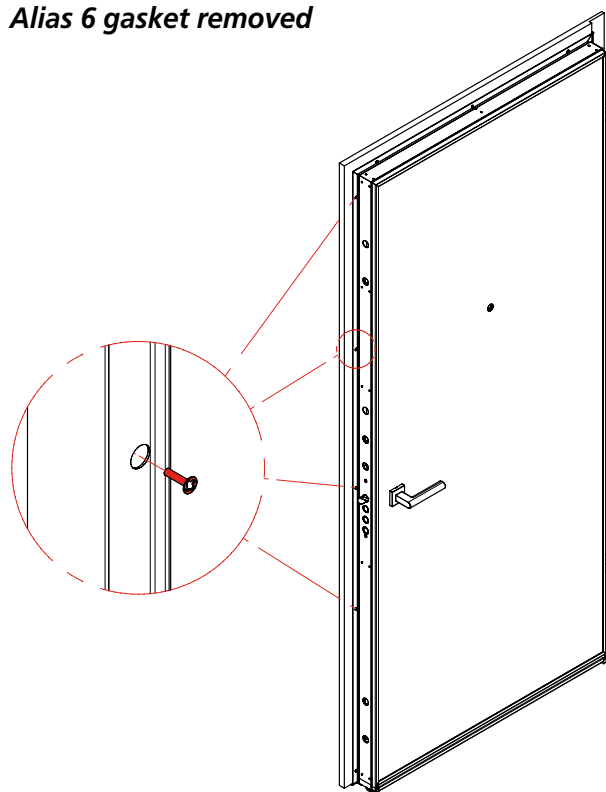


**PORTE SERIE WING  
WING SERIES DOORS**

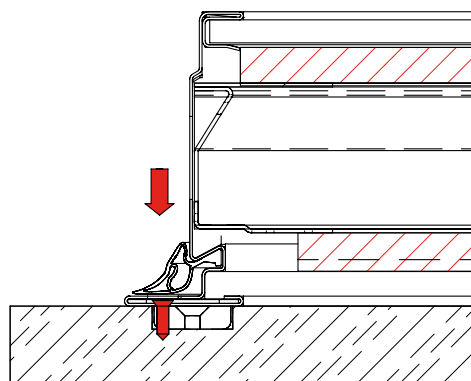
**Wing**



**Vista pre-foratura carena  
con guarnizione Alias 6 rimossa**  
*Pre-drilled perimetral profiles with  
Alias 6 gasket removed*



**Sezione in pianta fissaggi applicati**  
*Plan section of the applied hardware*



Quando il pannello si trova perfettamente centrato rispetto al muro, fissare il pannello sulle carene perimetrali per mezzo di N° 6 viti autoforanti, di cui 4 sul lato serratura sotto la guarnizione Alias 6 e 2 sulla parte superiore dell'anta. Le carene sono già preforate per agevolare il fissaggio delle viti.

*When the panel is perfectly centered in relation to wall, fix the panel on the perimetral profile through N° 6 self-tapping, 4 on the lock side under Alias 6 gasket and 2 on top of the leaf. The perimetral profiles are already pre-drilled to facilitate the fixing of the screws.*

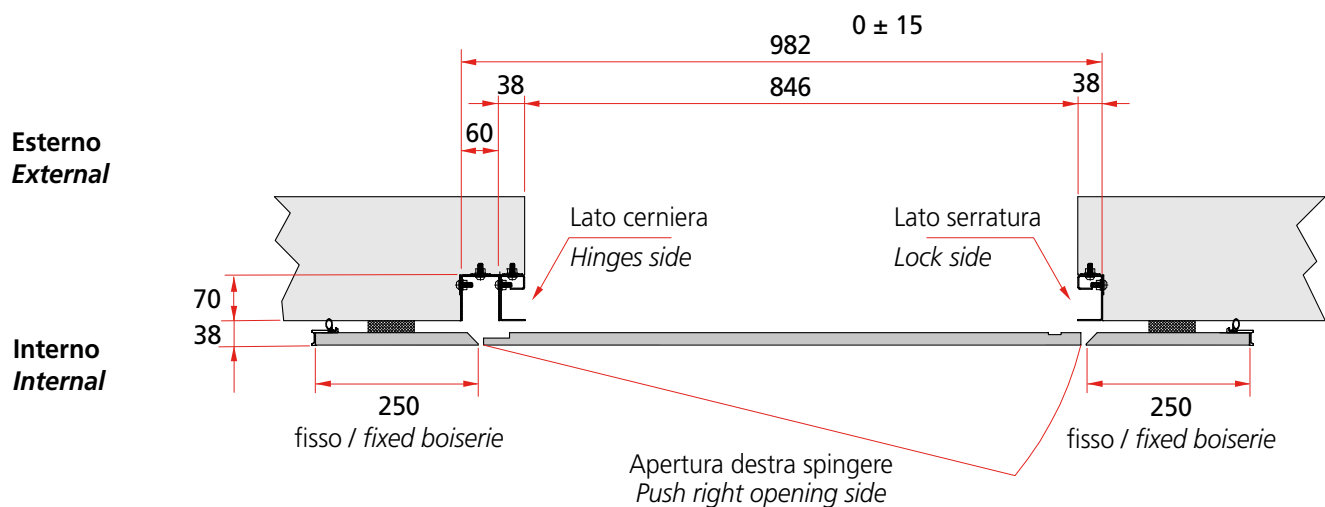
## Wing Boiserie

Esempio: Wing Boiserie 0.0

Blindato dim. nom. 800x2100 spingere dx, doppia boiserie fissa dim. 250mm

Example: Wing Boiserie 0.0

Push door net dimensions 800 x 2100 right opening side, with double fixed boiserie dim. 250mm



## Posa Wing Boiserie / Wing boiserie installation

### Componenti Boiserie / Boiserie components:

- Rivestimento Boiserie / Boiserie panel
- Supporto in MDF da tassellare al muro su cui inserire la Boiserie / MDF support to be fixed to wall and on which the Boiserie must be inserted
- Barra di profilo appendi boiserie / Profile bar for boiserie hanging
- Viti / Screws

### Montaggio / Installation:

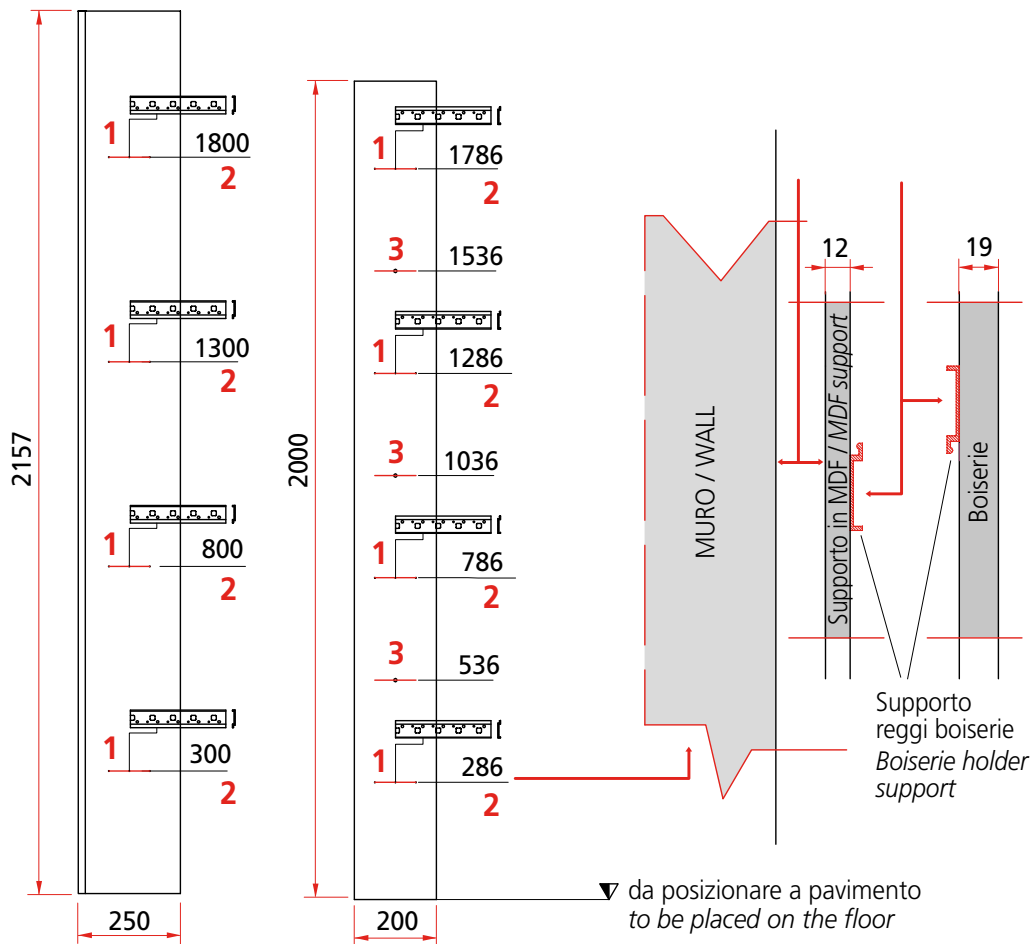
- Tagliare i profili in dimensioni idonee per poterli applicare sul supporto in MDF avvitandoli (non devono sporgere dal filo del supporto)  
*Cut the profiles with proper dimensions to be fixed on the MDF support (they do not have to protrude out the MDF support perimeter)*
- Tassellare a muro il supporto in MDF posizionandolo a pavimento *Fix the MDF support to the wall through wall plugs making sure that it lays on the floor*
- Applicare la Boiserie sul supporto precedentemente montato  
*Apply the Boiserie on the previously installed support*

**PORTE SERIE WING**  
**WING SERIES DOORS**



**Esempio di Boiserie 1.0 - 2100x250**  
**Example Boiserie 1.0 – 2100 x 250**

**Pannello di supporto per Boiserie in MDF 12 mm**  
**MDF supporting panel 12mm thick for Boiserie**

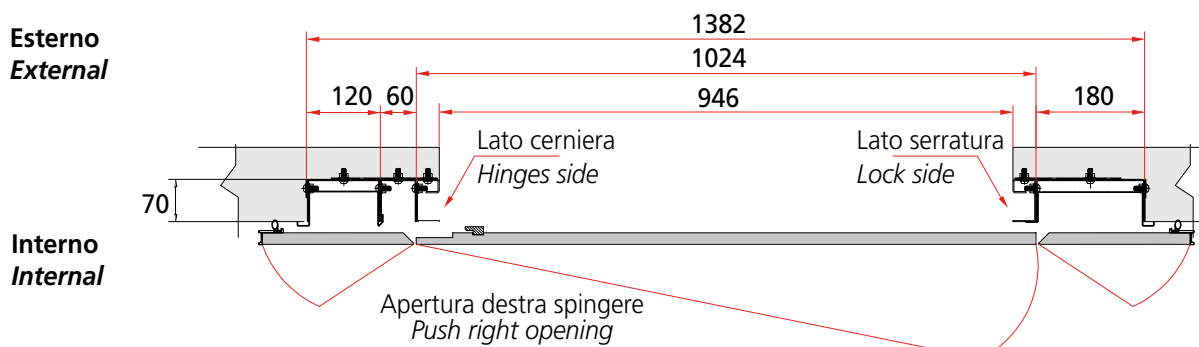


- 1** Tagliare e fissare qui / *Cut and fix here*
- 2** Foro per fissaggio supporto boiserie diam. 2mm / *Hole diam. 2mm for fixing the boiserie support*
- 3** Foro per fissaggio al muro con tassello diam. 8mm / *Hole diam. 8mm for fixing to wall with wall plug*

## Wing Ali

Esempio: Wing Ali 1.1 DX - Blindato dim. nom. 900x2100 spingere dx, doppia ala apribile dim. 250mm

Example: Wing Ali 1.1 right - Push door net dim. 900 x 2100 right, with double opening wing dim. 250mm

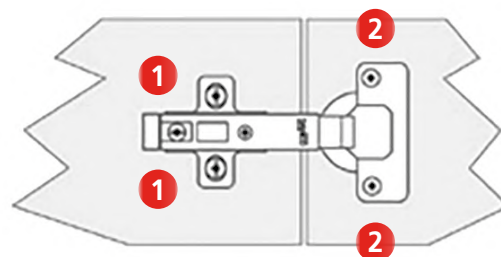


## Posa Wing Ali / Wing Ali installation

Le cerniere delle ali, così come quelle delle ante della Store, vengono fornite sfuse e vanno montate in cantiere. In presenza di una o più griglie, la cerniera deve essere montata sempre dopo in modo da poter fissare il lamierino. Una volta avvitata la struttura, avvicinare l'ala e fissarla di conseguenza utilizzando le varie predisposizioni sul rivestimento.

*The hinges for the wings are supplied separately (as for Store model) and they are assembled on site. In presence of one or more grids, the hinge must always be assembled in a later time, after having fixed the threaded plate. Once fastened the structure, bring the wing near and fix it by using the predispositions on the panel.*

- 1 Per prima cosa, fissare alla struttura  
*Firstly, fix the structure*
- 2 Poi, fissare l'ala stando attenti a non rovinarla  
*Then fix the wing paying attention not to damage it*



## Registrazione cerniera / Hinge adjustment



### Registrazione del rivestimento / Panel adjustment

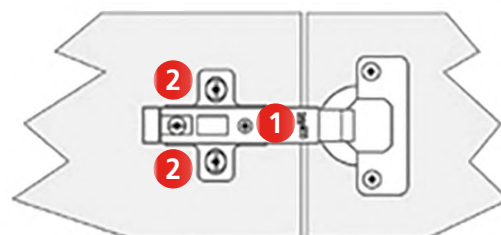
Agire sulla vite in senso orario o antiorario al fine di poter registrare il rivestimento  
*Turn the screw clockwise or counterclockwise in order to adjust the panel.*

- 1 Senso della registrazione / Adjustment direction 

### Registrazione in orizzontale e verticale / Horizontal and vertical adjustment

Svitare le viti e muovere la cerniera orizzontalmente e/o verticalmente  
*Unscrew the screws and move the hinge horizontally and/or vertically*

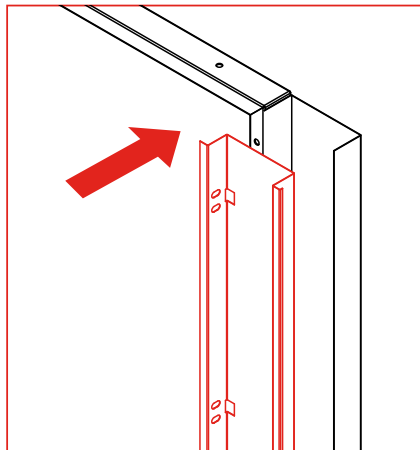
- 1 Senso della registrazione / Adjustment direction 
- 2 Senso della registrazione / Adjustment direction 



**PORTE SERIE WING  
WING SERIES DOORS**

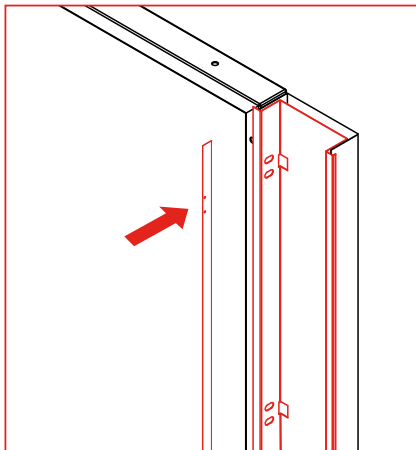


**Posa griglie per Wing Ali / Grids installation for Wing Ali**



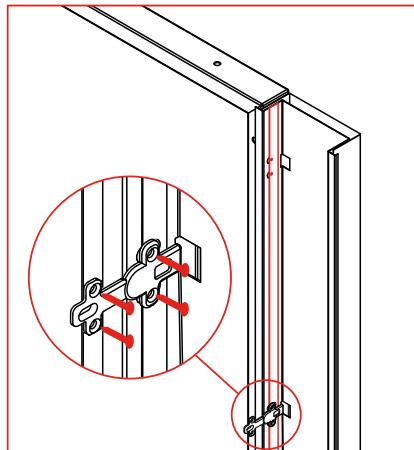
Posizionare griglia come indicato sopra e incastrarla nell'apposita sede del controtelaio

*Place the grid as indicated above and fit it in the proper housing in the subframe.*



Inserire il lamierino filettato per cerniere all'interno della struttura utilizzando come dima i fori predisposti

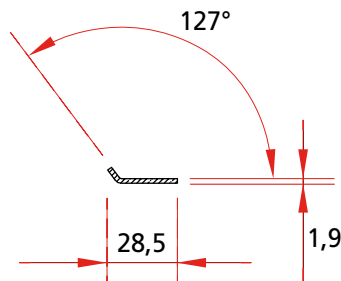
*Insert the threaded plate for hinges into the structure following the pre-arranged holes.*



Avvitare le cerniere in modo da fissare griglia e lamierino filettato  
*Tighten the hinges in order to fix grid and threaded plate.*

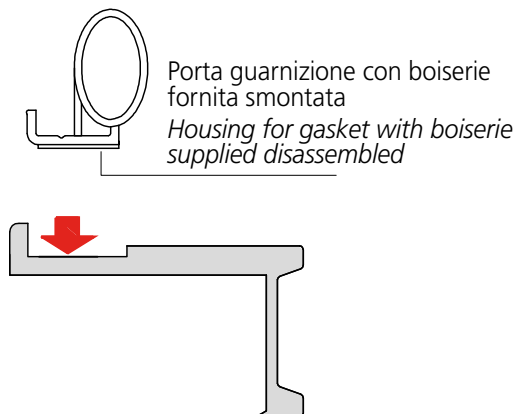
**Particolare sezione lamierino filettato per cerniere**

**Detail of threaded plate for hinges**

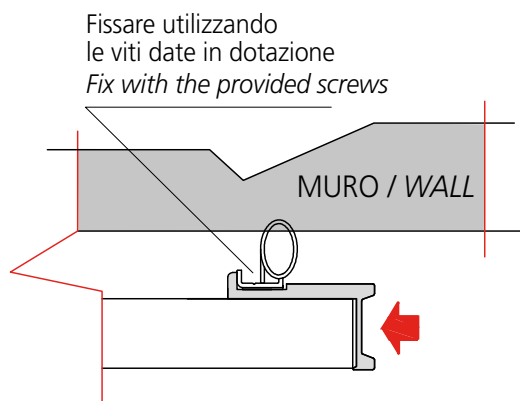


**Applicazione profilo perimetrale su Ali e/o Boiserie  
How to apply the perimetral profile on Ali and/or Boiserie**

1. Applicare al profilo in alluminio  
*Apply to the aluminium profile*



2. Applicare su Ali e/o Boiserie  
*Apply on Ali and/or Boiserie*



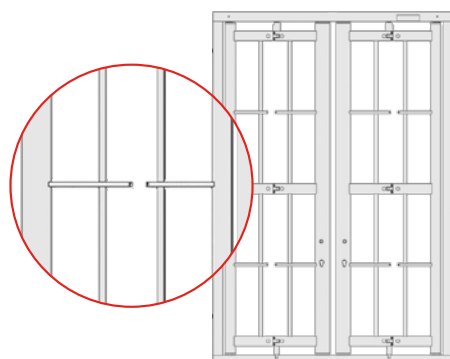
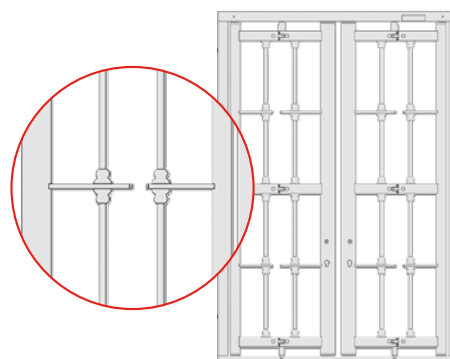
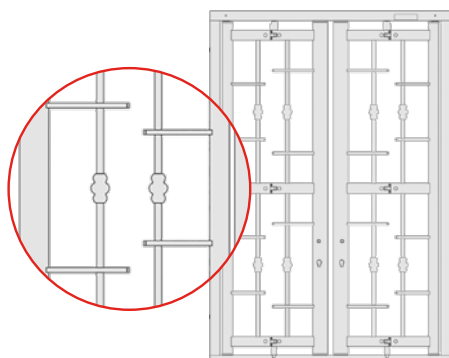
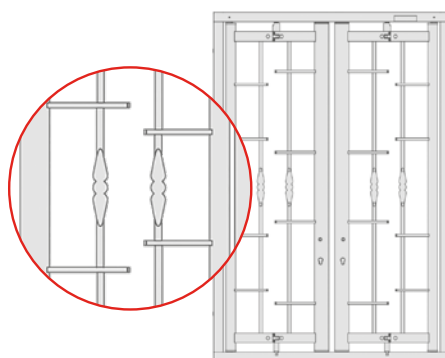
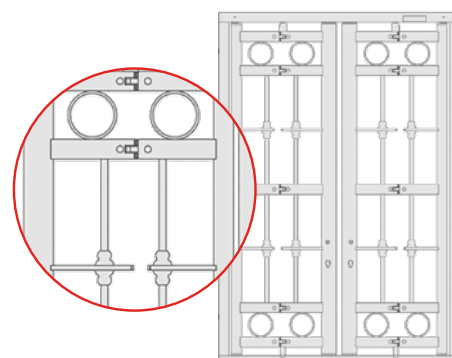
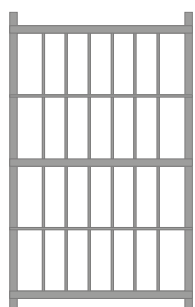
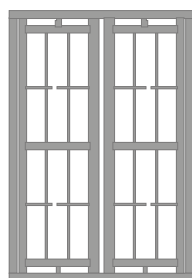
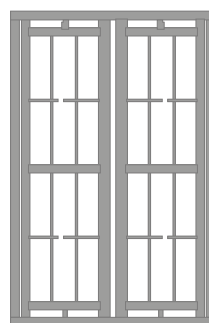
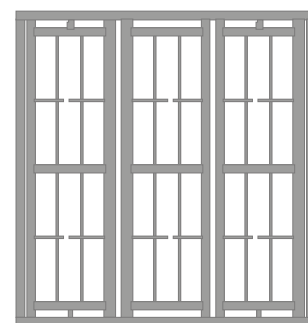
Grate blindate  
*Security grilles*

DEFENDER  
FALCON  
FIGHTER

**DEFENDER**  
CLASSE 3 / CLASS 3

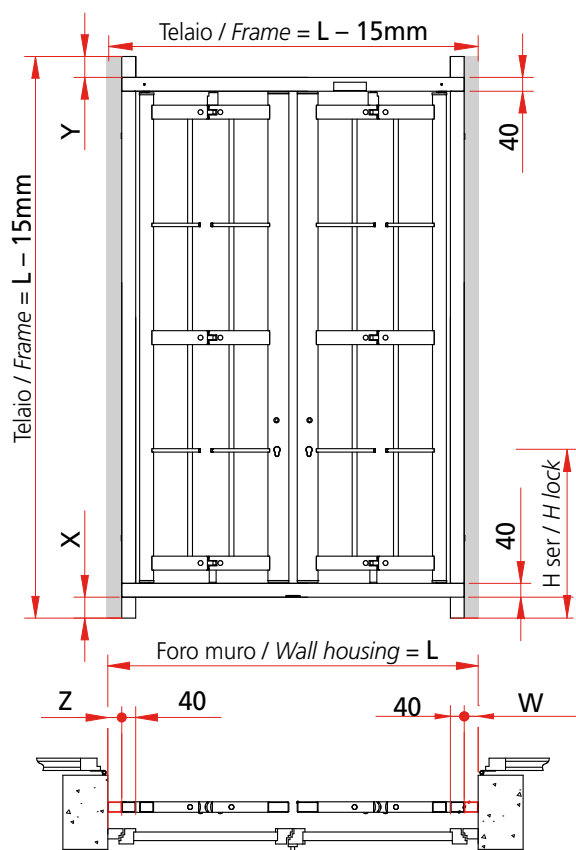
La grata Defender, grazie ad un pratico snodo di due lunghezze differenti, ha una duplice possibilità di apertura: parziale all'interno dell'ambiente e totale all'esterno completamente a ridosso del serramento e della persiana. Defender è priva di saldature a vista e ha la predisposizione ad accogliere un sistema antifurto Wireless. Le cerniere di serie sono a scomparsa e le barre piene sono, a scelta, tonde o quadre. La lavorazione al laser ad alta precisione permette inoltre la riduzione delle saldature.

*Defender is a grille with a practical junction of two different lengths and has got two possible openings: a partial opening inwards and a total opening outwards completely close to the window/door and shutter. Defender has no visible welding point and it is pre-arranged for a Wireless alarm system. The hinges are invisible as standard and the solid bars can be round or square on request. The high precision laser processing allows the reduction of welding points.*

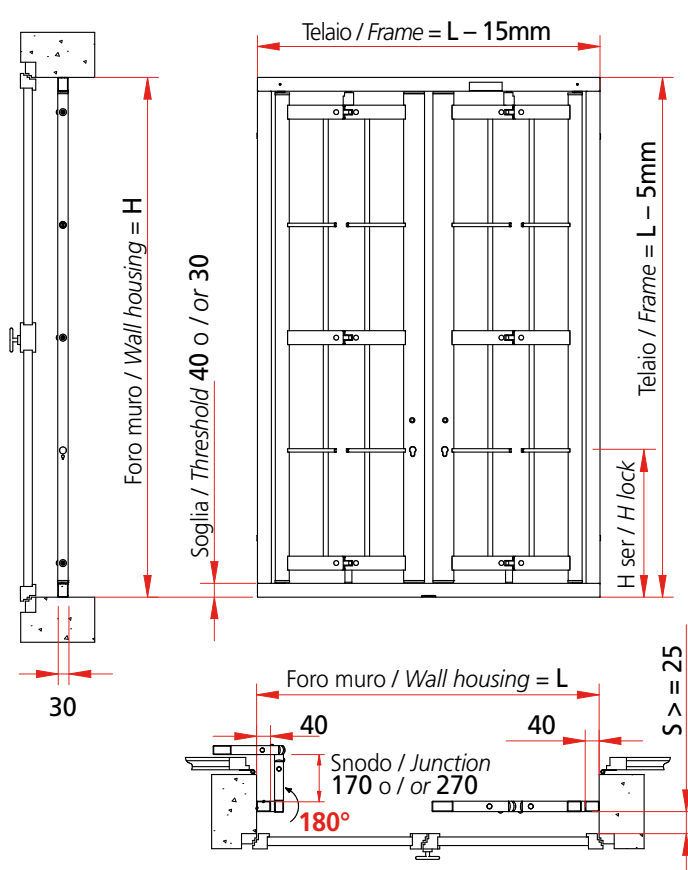
**Modelli / Models:****DEFENDER D100****DEFENDER D200****DEFENDER D300****DEFENDER D400****DEFENDER D500****Geometrie / Structures:**Anta fissa  
Fixed leaf1 anta  
1 leaf2 ante  
2 leaves2 ante per portafinestra  
Door windowAnte multiple  
Multiple leaves

## Dimensione grata Defender Defender grille dimension

**Applicazione con sormonti verticali  
e tubolari laterali aggiuntivi**  
**Structure with additional vertical tubular bars**



**Applicazione standard  
Standard structure**



**LEGENDA / LEGEND:**

L: Luce orizzontale muro / wall housing horizontal dimension

H: Luce verticale muro / wall housing vertical dimension

Y: Sormonto telaio superiore / additional upper bar btw wall and frame

X: Sormonto telaio inferiore / additional lower bar between wall and frame

Z: Tubolare aggiuntivo SX, misure 20 30 40 50 60 100 / additional left tubular bar, dim. 20 30 40 50 60 100

W: Tubolare aggiuntivo DX, misure 20 30 40 50 60 100 / additional right tubular bar, dim. 20 30 40 50 60 100

Le grate sono fornite di due profili a C che permettono di compensare 10 mm in larghezza per lato.

Le grate sono equipaggiate di base con un cilindro e una maniglia lato interno (Ce), altre combinazioni sono un cilindro e una maniglia lato interno ed esterno (CeP), solo un cilindro lato interno (Se), solo un cilindro lato interno ed esterno (SeP). Viene fornita una chiave per ogni cilindro. Le chiavi sono masterizzate KA, cioè sono uguali fra loro per lotto di grate. Dichiarare l'altezza della serratura, per le finestre è 320 mm e per le porte è 920 mm.

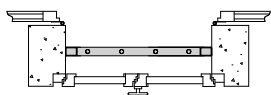
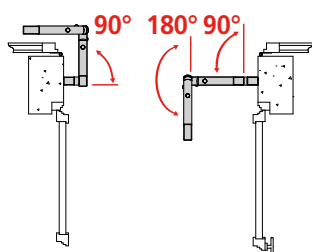
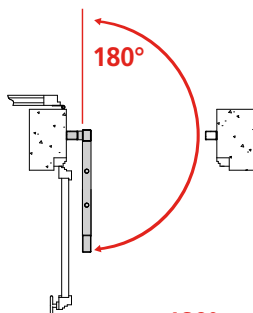
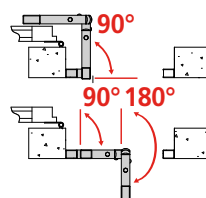
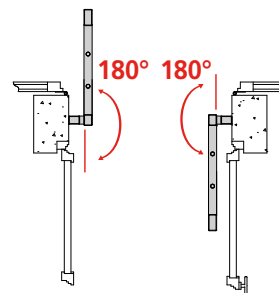
N.B. Per soluzioni particolari differenti da quelle standard, contattare il nostro ufficio tecnico.

Grilles are equipped with two C shaped profiles that allow the compensation of 10mm in width each side.

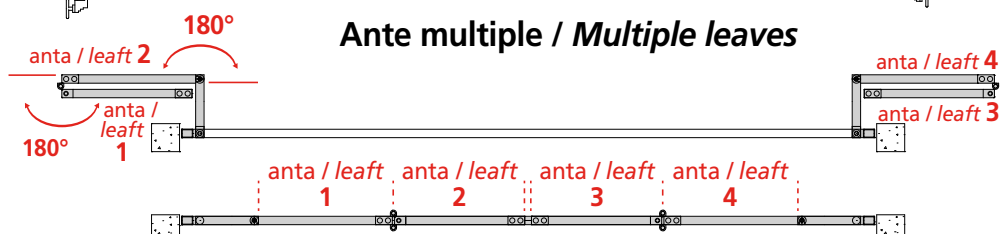
Grilles are equipped with a cylinder and a internal side handle (Ce) as standard. Other combinations are: a cylinder and a handle for internal and external side (CeP); only a cylinder internal side (Se); only a cylinder internal and external side (SeP). It is supplied a key for each cylinder. The keys are KA matched, that is they are equal for a group of grilles. Declare the height of the lock: for windows is 320 mm and for doors is 920 mm.

N.B. For particular solutions different from the standard ones, contact our technical office.



DEFENDER  
classe 3 / class 3Snodi  
Junctions1 Anta fissa  
Fixed leaf2 Ante / Leaves  
2 Snodi / Junctions1 Anta / Leaf  
1 Snodo / Junction1 Anta / Leaf  
2 Snodi / Junctions2 Ante / Leaves  
1 Snodo / Junction

## Ante multiple / Multiple leaves

Istruzione posa grata  
Grating installation

## ! Verifiche / Check

- Aprire l'imballo e verificare l'integrità di grata e relativi accessori e la presenza di una chiave per ogni grata (fornitura standard). Nel caso contrario contattare l'azienda.

*Open the packaging and check that grilles and accessories are free from damages and make sure that there is one key for each grille (standard supply). Otherwise please contact the company.*

- Verificare che sia presente lo spazio necessario al montaggio (mis. A > B) e che la maniglia (C) non urti la finestra.

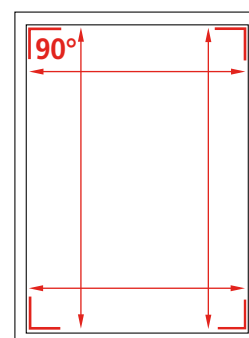
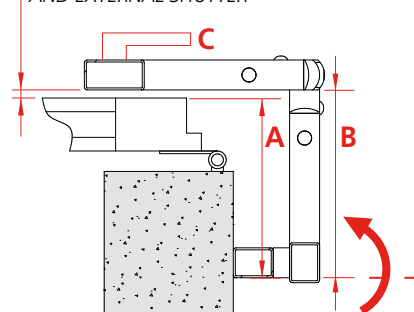
*Verify that there is the required space for the installation (measure A > B) and that the handle (C) does not hit the window.*

- Occorre verificare prima di procedere alla tessellatura della struttura che, in caso di anta a due snodi, la doppia apertura dell'anta arrivi a sormontare senza interferenza il serramento esterno. Effettuare la medesima operazione in caso di apertura verso l'interno.

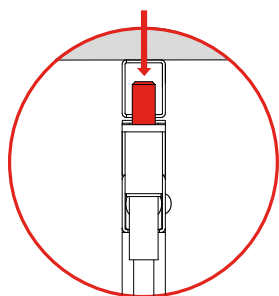
*Before proceeding with the fixing of the structure, in case of double junction leaf grille it is necessary to check that the double opening of the leaf goes on the external shutter without obstacles. Do the same process in case of inward opening.*

- Attenzione ad eventuali deformazioni del telaio, verificare gli angoli ( $90^\circ \pm 3^\circ$ ).
- Pay attention to possible frame deformations. Check the angles ( $90^\circ \pm 3^\circ$ ).*

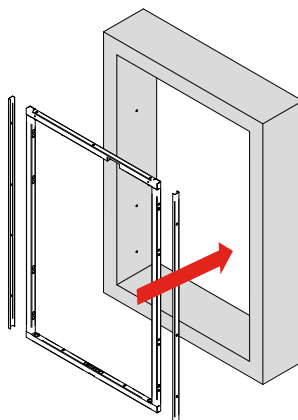
SORMONTO GRATA  
SU SERRAMENTO ESTERNO  
SPACE BETWEEN GRATING  
AND EXTERNAL SHUTTER



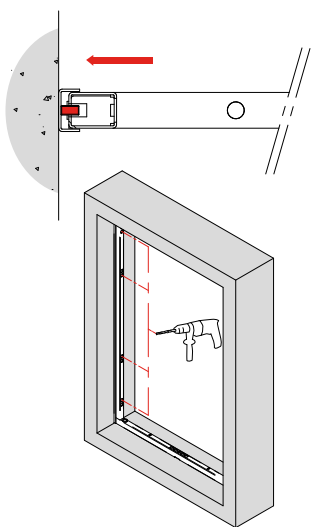
## Fissaggio telaio a muro / Fixing the frame to wall



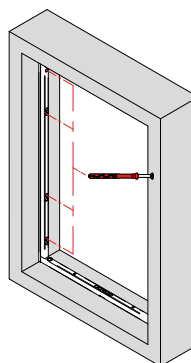
- 1** Smontare l'anta utilizzando l'incastro del perno superiore.  
*Remove the leaf by acting on the slot of the upper pin.*



- 2** Posizione telaio completo di compensatori laterali nella posizione desiderata.  
*Place the frame complete with lateral compensators in the proper position.*



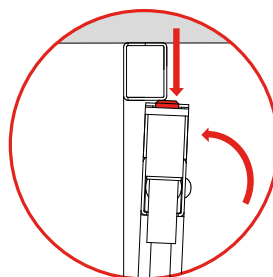
- 3** Portare i compensatori a contatto con le spallette del muro mediante i grani M8 posizionati sul telaio. Una volta realizzata la posizione centrata stabile del telaio eseguire il fissaggio.  
*Bring the compensators in contact with the vertical profiles of the wall through the M8 screws located on the frame. Once the frame is centered and stable proceed with the fixing.*



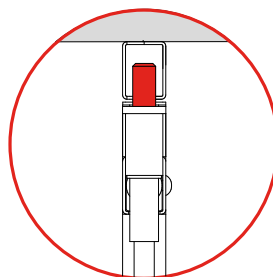
- 4** Praticare le forature di fissaggio utilizzando come maschera il telaio stesso.  
*Make the fixing holes by using the frame as guide.*

Utilizzare tasselli idonei al tipo di supporto con una dimensione minima di tassello di M10x120mm. In alternativa può essere utilizzato un fissaggio chimico con barra filettata da M10x150mm.

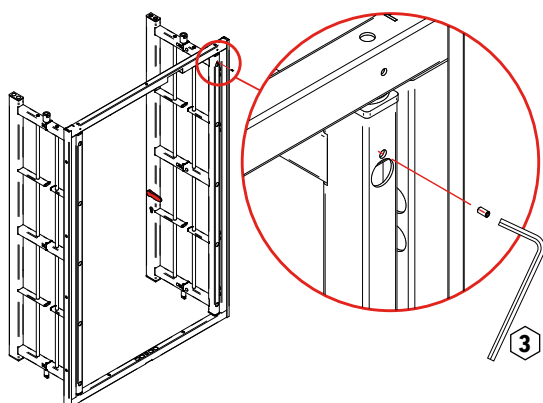
*Use screw anchors suitable for the type of support with a minimum dimension of M10x120mm. Alternatively, it is possible to use chemical anchors with threaded bar M10x150mm.*



- 5** Rimontare l'anta utilizzando l'incastro del perno superiore come indicato in figura.  
*Re-install the leaf by acting on the slot of the upper pin as indicated in the figure.*

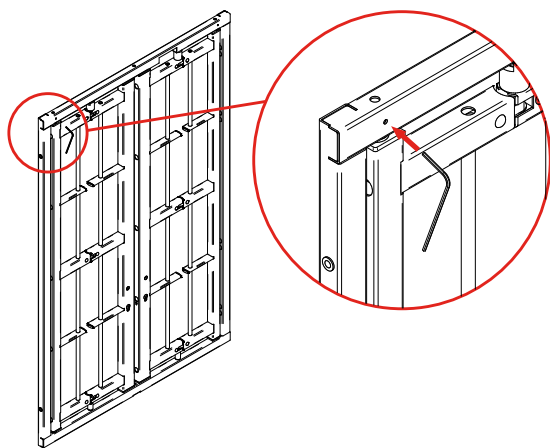


- 6** Aprire l'anta completa a 90° e avvitare il grano di bloccaggio nella parte superiore del montante cerniere.  
*Open the leaf of 90° and fasten the locking screw in the upper part of the lateral profile (hinges side) of the leaf.*



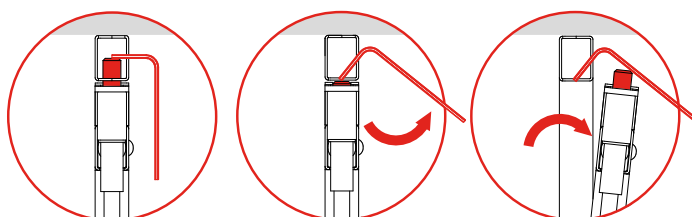
DEFENDER  
classe 3 / class 3

## Rimozione grata / Grating removal

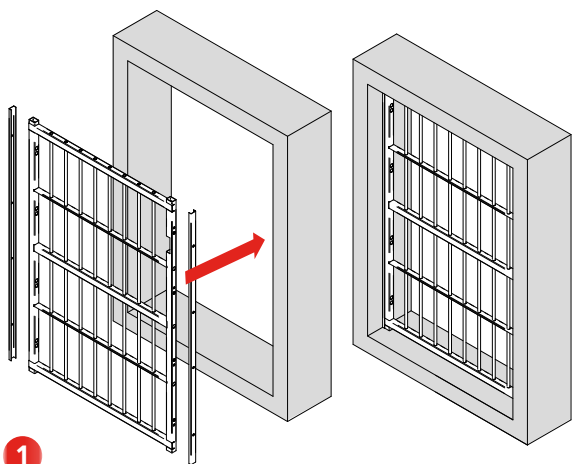


Nel caso sia necessario smontare la grata, svolgere al contrario le operazioni indicate nel "fissaggio": svitare il grano, inserire una chiave a brugola nell'apposito foro ricavato sul lato interno del telaio, spingere il perno e sganciare le ante.

*For the removal of the grille it is necessary to do backwards the procedure indicated above in "fixing": loosen the screw, insert an allen key in the proper hole on the internal side of the frame, push the pin and unhook the leaves.*



## Fissaggio grata fissa / Fixed grille installation



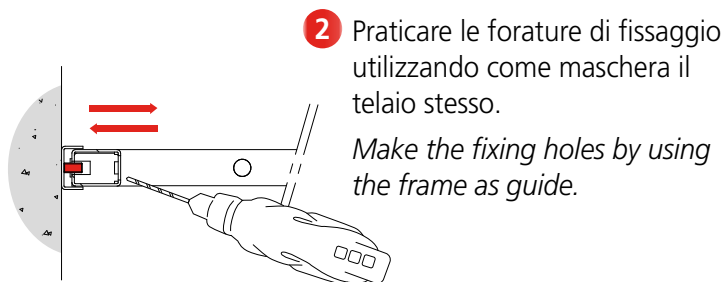
**1** Posizione telaio completo di compensatori laterali nella posizione desiderata.

*Place the frame complete with the lateral compensators in the proper position.*

Utilizzare tasselli idonei al tipo di supporto con una dimensione minima di tassello di M10x120mm. In alternativa può essere utilizzato un fissaggio chimico con barra filettata da M10x150mm.

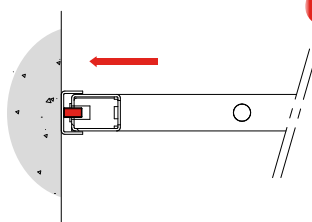
*Use screw anchors suitable for the type of support with a minimum dimension of M10x120mm.*

*Alternatively, it is possible to use chemical anchors with threaded bar M10x150mm.*



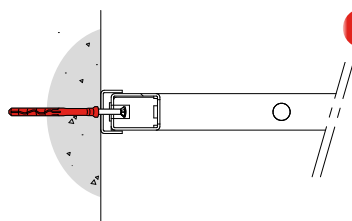
**2** Praticare le forature di fissaggio utilizzando come maschera il telaio stesso.

*Make the fixing holes by using the frame as guide.*



**3** Portare i compensatori a contatto con le spallette del muro mediante i grani M8 posizionati sul telaio.

*Bring the compensators in contact with the vertical profiles of the wall through the M8 screws located on the frame.*



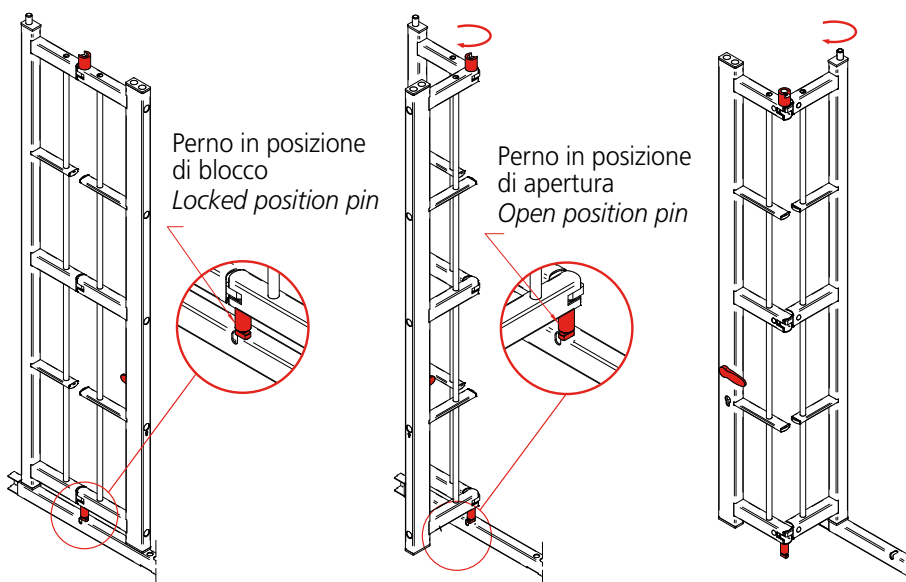
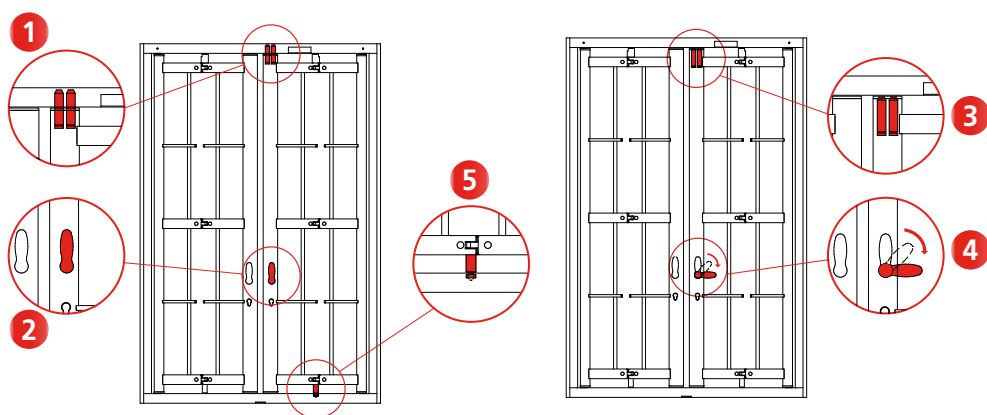
**4** Una volta realizzata la posizione centrata stabile del telaio eseguire il fissaggio.

*Once the frame is centered and stable proceed with the fixing.*

## Apertura anta - funzionamento snodo Leaf opening - functioning of junction

L'apertura dell'anta viene realizzata, dopo aver sbloccato tramite chiave cilindro di blocco, agendo sulla maniglia che si trova sul montante dell'anta stessa. La posizione di chiusura, con catenacci estratti (1), risulta con la maniglia di posizione verticale (2); ruotando la maniglia di 90° (4), i catenacci vengono richiamati permettendo l'apertura dell'anta.

Once unlocked the cylinder with the key by acting on the handle located on the central profile of the leaf, it is possible to open it. The closing position with extracted deadbolts (1), is with handle in vertical position (2); rotate the handle of 90° (4) to retract the deadbolts and open the leaf.

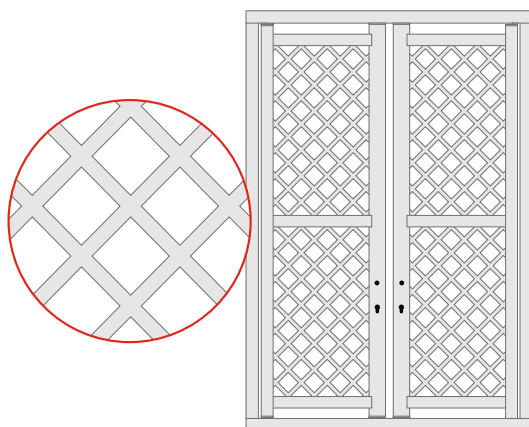
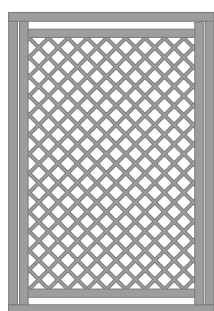
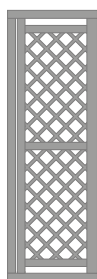
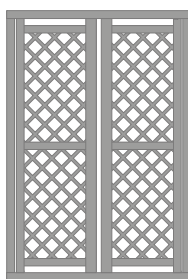
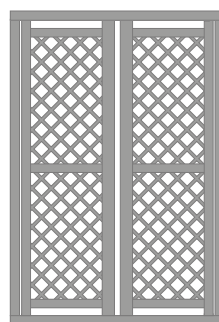
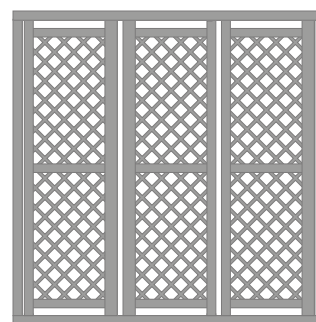


- In caso di anta con snodo, per l'apertura della stessa occorre innanzitutto seguire le istruzioni precedenti per il richiamo dei catenacci;
- Aprire di 90° la semianta con maniglia per disimpegnare i bloccaggi superiore ed inferiore.
- Eseguita questa operazione, è possibile completare l'apertura facendo ruotare la semianta incernierata al telaio.
- In case of leaf with junction, for the opening it is firstly necessary to follow the previous instructions for deadbolts retraction;
- Open of 90° the half-leaf with the handle for the release of the upper and lower deadbolts.
- Once done this operation, it is possible to complete the opening by rotating the half-leaf connected to frame through hinges.

**FALCON**  
 CLASSE 3 / CLASS 3

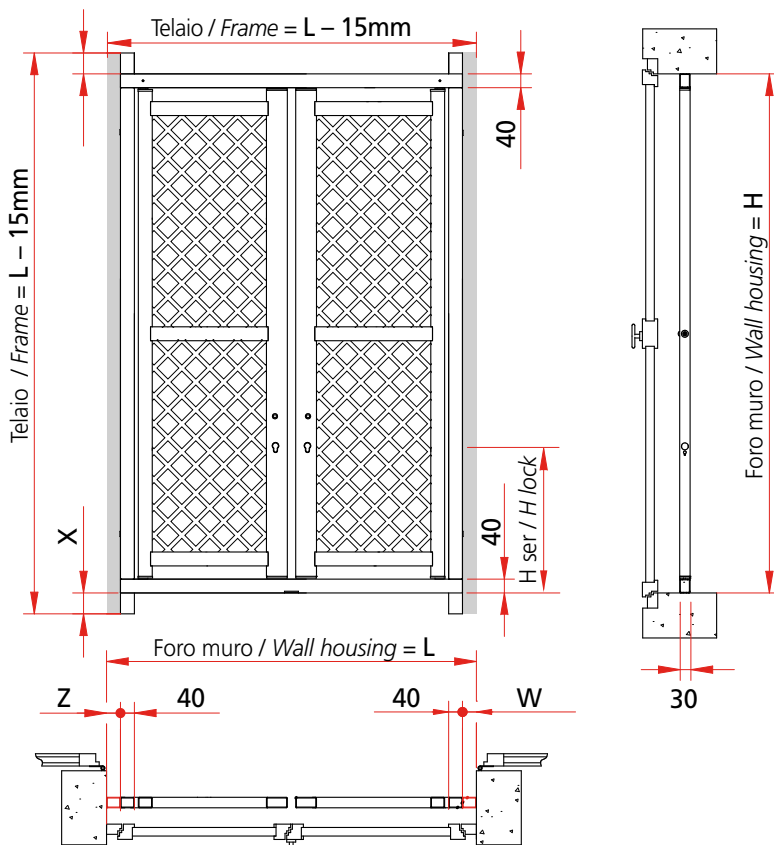
Falcon è realizzata da un unico foglio di acciaio dello spessore di 4 mm tagliato al laser e quindi totalmente priva di antiestetici segni di saldatura. Ha la predisposizione ad accogliere un sistema antifurto Wireless.

*Falcon is composed by a unique 4mm thick laser cut steel sheet completely free from unaesthetic welding marks. It is pre-arranged to integrate a Wireless alarm system.*

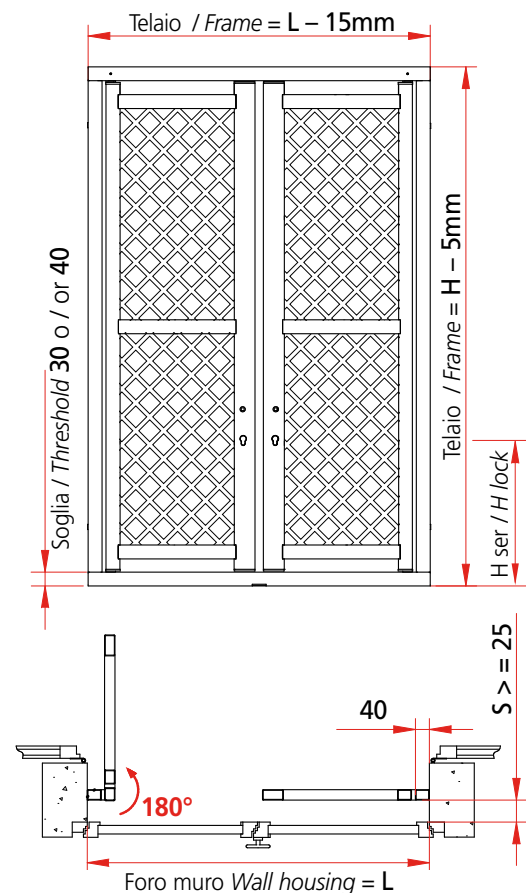
**Modello / Model:**

**Geometrie / Structures:**

 Anta fissa  
 Fixed leaf

 1 anta  
 1 leaf

 2 ante  
 2 leaves

 2 ante per portafinestra  
 Door window

 Ante multiple  
 Multiple leaves

## Dimensione grata Falcon Falcon dimensions

**Applicazione con sormonti verticali  
e tubolari laterali aggiuntivi**  
**Structure with additional vertical tubular bars**



**Applicazione standard**  
**Standard structure**



**LEGENDA / LEGEND:**

L: Luce orizzontale muro / wall housing horizontal dimension

H: Luce verticale muro / wall housing vertical dimension

X: sormonto telaio inferiore / additional lower bar between wall and frame

Y: Sormonto telaio superiore / additional upper bar btw wall and frame

Z: Tubolare aggiuntivo SX, misure 20 30 40 50 60 100 / additional left tubular bar, dim. 20 30 40 50 60 100

W: Tubolare aggiuntivo DX, misure 20 30 40 50 60 100 / additional right tubular bar, dim. 20 30 40 50 60 100

Le grate sono fornite di due profili a C che permettono di compensare 10 mm in larghezza per lato.

Le grate sono equipaggiate di base con un cilindro e una maniglia lato interno (Ce), altre combinazioni sono un cilindro e una maniglia lato interno ed esterno (CeP), solo un cilindro lato interno (Se), solo un cilindro lato interno ed esterno (SeP). Viene fornita una chiave per ogni cilindro. Le chiavi sono masterizzate KA, cioè sono uguali fra loro per lotto di grate. Dichiarare l'altezza della serratura, per le finestre è 320 mm e per le porte è 920 mm.

N.B. Per soluzioni particolari differenti da quelle standard, contattare il nostro ufficio tecnico.

Grilles are equipped with two C shaped profiles that allow the compensation of 10mm in width each side.

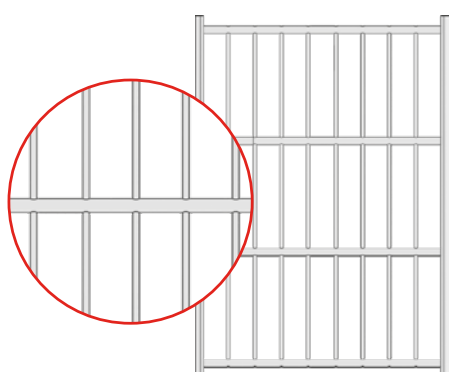
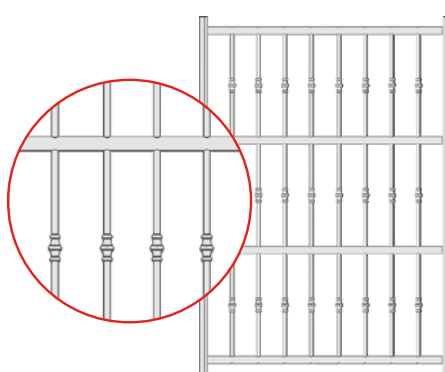
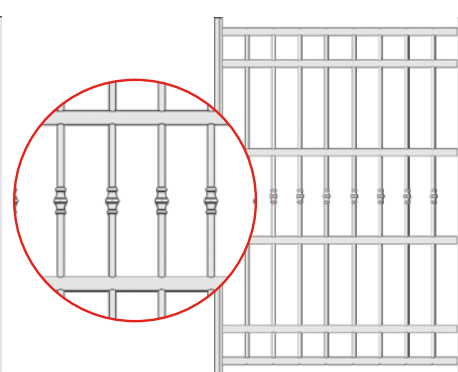
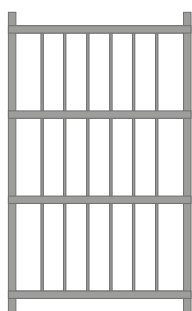
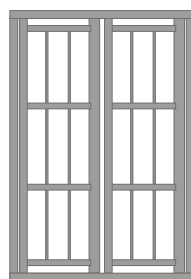
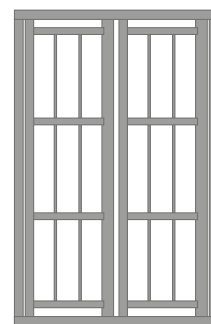
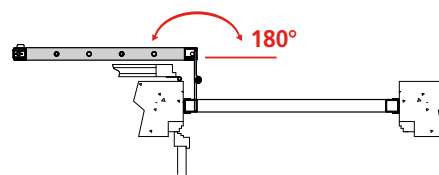
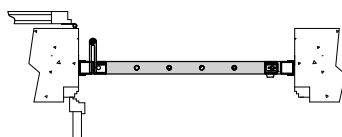
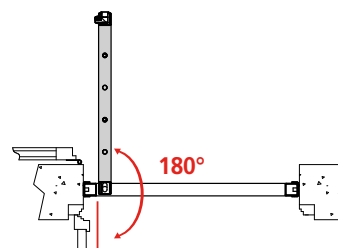
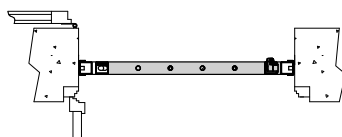
Grilles are equipped with a cylinder and a internal side handle (Ce) as standard. Other combinations are: a cylinder and a handle for internal and external side (CeP); only a cylinder internal side (Se); only a cylinder internal and external side (SeP). It is supplied a key for each cylinder. The keys are KA matched, that is they are equal to each other for group of grilles. Declare the height of the lock: for windows it is 320 mm and for doors it is 920 mm.

N.B. For particular solutions different from the standard ones, contact our technical office.

**FIGHTER**  
CLASSE 2 / CLASS 2

Fighter è la nuova linea di grate anti-effrazione in classe 2. A seconda dei modelli, può avere 2 o 4 traversi orizzontali tondi piuttosto che essere dotata di borchie decorative. È priva di saldature a vista. Ha la predisposizione ad accogliere un sistema antifurto Wireless.

*Fighter is the new anti-burglar grille line in class 2. Depending on the model, Fighter can be equipped with 2 or 4 horizontal round bars or with decorative elements. It is completely free from visible welding points and it is pre-arranged to integrate a Wireless alarm system.*

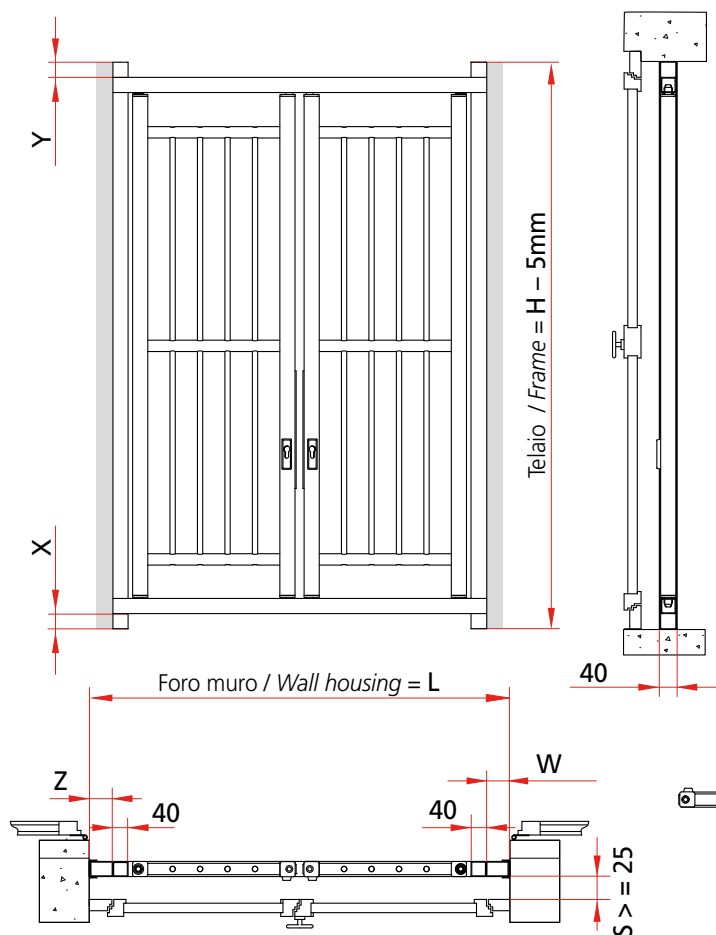
**Modelli / Models:****FIGHTER F100****FIGHTER F200****FIGHTER F300****Geometrie / Structures:**Anta fissa  
Fixed leaf1 anta  
1 leaf2 ante  
2 leaves2 ante per portafinestra  
Door window**Snodi / Junctions:****Cerniera esterna**  
External hinge**Cerniera a bilico**  
Pivot hinge



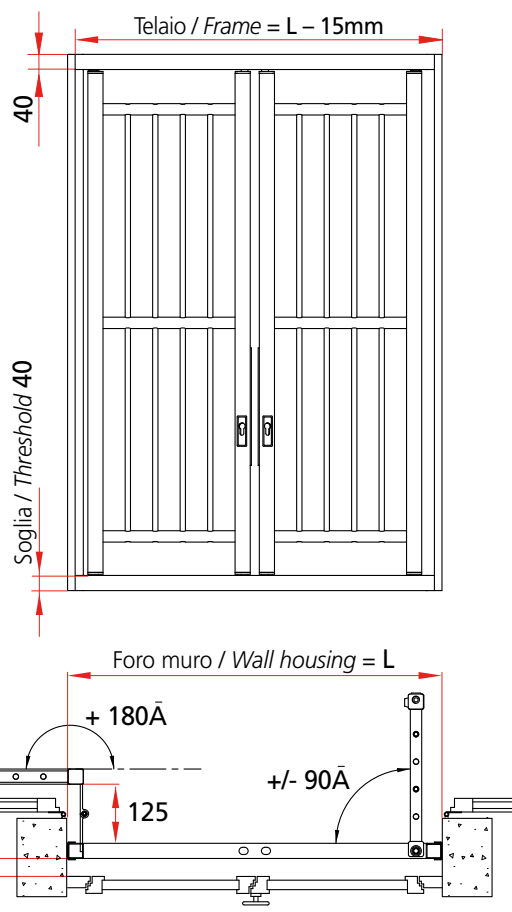
## Dimensione grata Fighter / Fighter dimensions

Applicazione con sormonti verticali  
e tubolari laterali aggiuntivi

**Structure with additional vertical tubular bars**



Applicazione standard  
Standard structure



**LEGENDA / LEGEND:**

L: Luce orizzontale muro / wall housing horizontal dimension

H: Luce verticale muro / wall housing vertical dimension

X: sormonto telaio inferiore / additional lower bar between wall and frame

Y: Sormonto telaio superiore / additional upper bar btw wall and frame

Z: Tubolare aggiuntivo SX, misure 20 30 40 50 60 100 / additional left tubular bar, dim. 20 30 40 50 60 100

W: Tubolare aggiuntivo DX, misure 20 30 40 50 60 100 / additional right tubular bar, dim. 20 30 40 50 60 100

Le grate sono fornite di due profili a C che permettono di compensare 10 mm in larghezza per lato.

Le grate sono equipaggiate di base con solo un cilindro lato interno (Se), in alternativa solo un cilindro lato interno ed esterno (SeP). Viene fornita una chiave per ogni cilindro. Le chiavi sono masterizzate KA, cioè sono uguali fra loro per lotto di grate. L'altezza della serratura, per le finestre è 320 mm e per le porte è 920 mm, ma può variare in funzione dell'altezza della grata.

N.B. Per soluzioni particolari differenti da quelle standard, contattare il nostro ufficio tecnico

Grilles are equipped with two C shaped profiles that allow the compensation of 10mm in width each side.

Grilles are equipped with a cylinder and a internal side handle (Ce) as standard. Other combinations are: a cylinder and a handle for internal and external side (CeP); only a cylinder internal side (Se); only a cylinder internal and external side (SeP). It is supplied a key for each cylinder. The keys are KA matched, that is they are equal to each other for group of grilles. The height of the lock: for windows it is 320 mm and for doors it is 920 mm, but can change with the height of the grilles.

N.B. For particular solutions different from the standard ones, contact our technical office.



## MANUTENZIONE E SMALTIMENTO PRODOTTO MAINTENANCE AND DISPOSAL OF THE PRODUCT

In merito alla manutenzione e smaltimento del prodotto al termine del suo ciclo di vita, fare riferimento alle istruzioni specifiche dei vari modelli e famiglie contenute nel prodotto stesso e/o disponibili sul sito internet **[www.aliasblindate.com](http://www.aliasblindate.com)** nella sezione MEDIA – **<https://www.aliasblindate.com/media.html>**.

*With regard to the maintenance and disposal of the product at the end of its life cycle, make reference to the different door models specific instructions inserted in the product itself. Instructions are also available on the web site **[www.aliasblindate.com](http://www.aliasblindate.com)** - **<https://www.aliasblindate.com/media.html>**.*



Alias srl si riserva la facoltà di modificare in qualunque momento e senza preavviso le caratteristiche tecniche ed estetiche dei prodotti in catalogo a scopi migliorativi.

*Alias srl reserves the right to modify anytime the technical and aesthetic characteristics of the products included in the catalogue for improvement purposes.*



**ALIAS**   
DESIGN SECURITY DOORS

**Alias srl Porte blindate**

Via Berlinguer, 22 Settima 29020 (PC) Italy

**T** +39 0523 364040 **F** +39 0523 364044

**E** [info@aliasblindate.com](mailto:info@aliasblindate.com)

**w** [aliasblindate.com](http://aliasblindate.com)