

IDOOR[®] MAGIC




IDOOR
SIGNORE PORTE

La nuova linea filo muro per
cartongesso e muratura

IDOOR[®] MAGIC

IDOOR[®] MAGIC è la nuova linea proposta da VIEMMEPORTE di porte a filo muro, un prodotto di nuova concezione che sviluppa e migliora le soluzioni attualmente presenti nel mercato: è la porta che si trasforma in un elemento architettonico a tutti gli effetti e che contribuisce a far percepire lo spazio in modo armonioso ed omogeneo. È la naturale evoluzione della porta IDOOR[®] con cerniere a scomparsa, di cui riprende le caratteristiche che ne hanno decretato il successo. In questa soluzione non sono presenti i coprifili ed il battente risulta perfettamente a filo integrandosi quindi con la parete creando un perfetto mimetismo.

Il sistema prevede la posa di un'intelaiatura in alluminio nella parete (a secco o in muratura), che mediante zanche di fissaggio ed una rete in fibra di vetro evita il formarsi di crepe o fessure. Il telaio viene fornito pre-assemblato ed una serie di accorgimenti facilitano, agli operatori, la posa in opera. La superficie che rimane a vista del telaio presenta una finitura anodizzata, il tutto viene completato con una guarnizione di battuta per migliorare il comfort acustico. Molta attenzione è stata riservata alla scelta degli accessori e della ferramenta che si indentificano come riferimento nel settore.



Le attuali esigenze di dividere gli ambienti elegantemente e con il minimo impatto, il poter disporre le porte a piacimento degli "interior designer" in modo da integrarle totalmente nel contesto progettuale e la necessità di avere sempre prodotti durevoli e funzionali nel tempo, sono le motivazioni che ci hanno ispirato nella realizzazione di IDOOR[®] MAGIC.

IDOOR® MAGIC

Anta in TSS
Finitura: Golden Oak



IDOOR[®]
MAGIC

È LA PORTA
CHE SI TRASFORMA
IN UN ELEMENTO
ARCHITETTONICO
CHE CONTRIBUISCE
A FAR PERCEPIRE
LO SPAZIO IN MODO
ARMONIOSO ED
OMOGENEO.



IDOOR[®]
MAGIC

Anta in TSS
Finitura: Leccio





IDOOR[®]
MAGIC

Anta in TSS
Finitura: Quercia

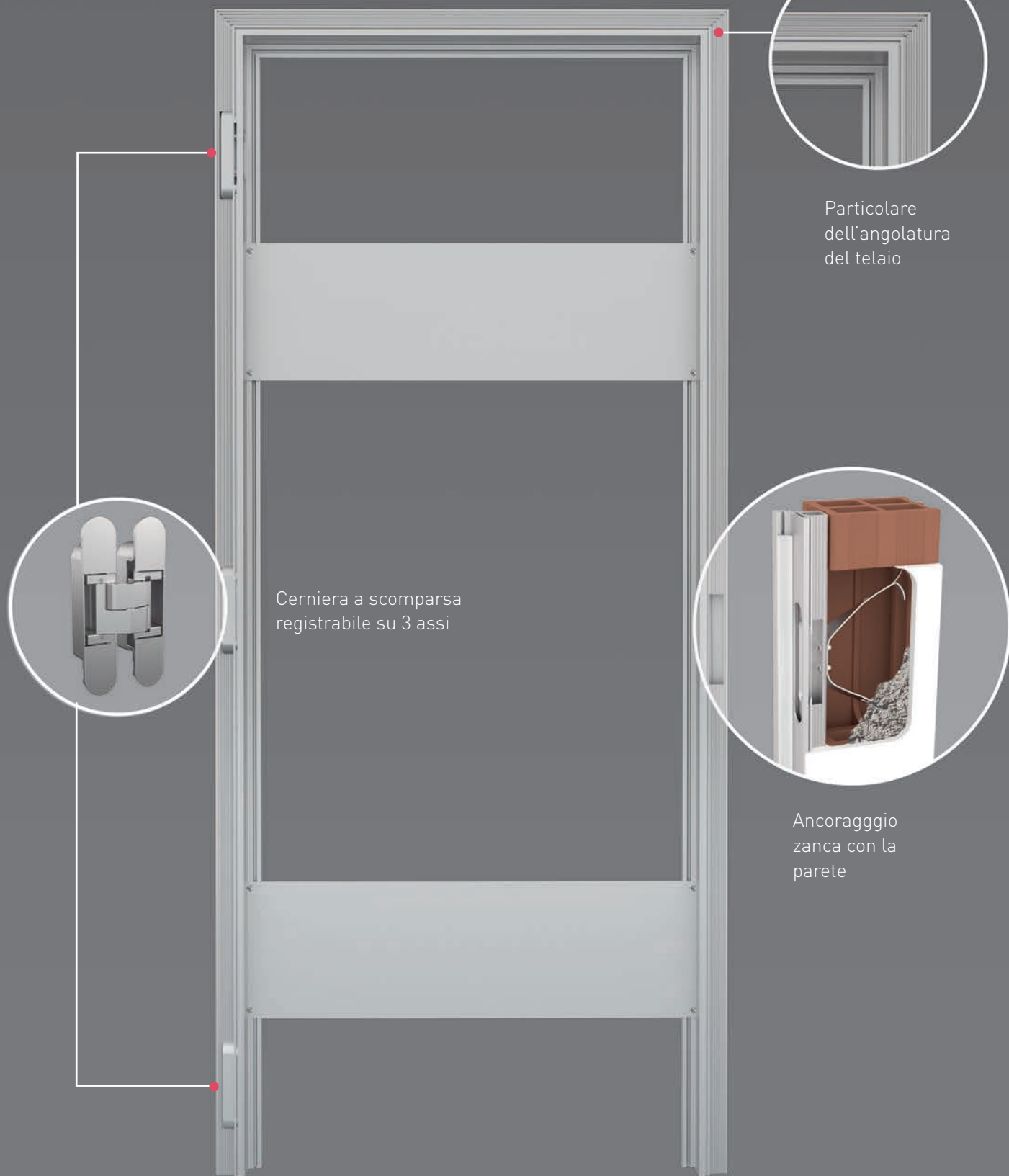


IDOOR® **MAGIC**

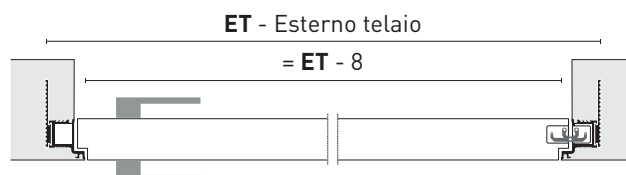
PANNELLI **PORTA**
COLORATI, LACCATI
O DECORATI CON
FINITURE O STAMPE
PERSONALIZZATE.
IN QUESTO CASO
LE PORTE DIVENTANO
VERI E PROPRI
ELEMENTI
CARATTERIZZANTI
E DI DESIGN,
PROTAGONISTE
DELLA SCENA.



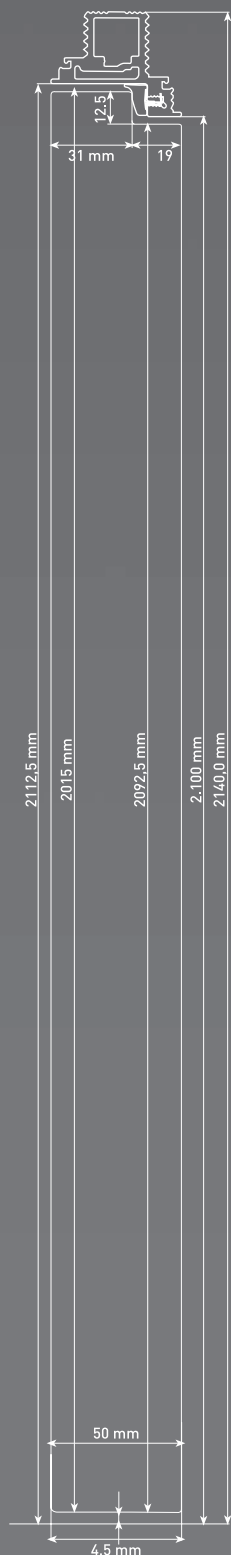
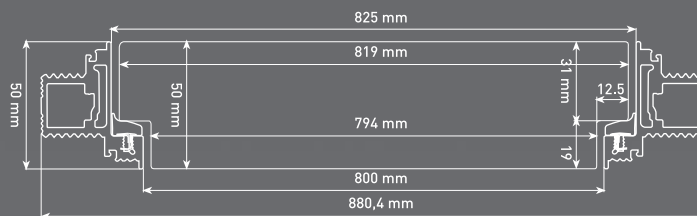
IL TELAIO IDOOOR[®] MAGIC



Porta filomuro apertura battente, applicabile su pareti in muratura e cartongesso di qualsiasi spessore, disponibile nelle misure standard e su misura. La fornitura di serie comprende: telaio in alluminio estruso da 50 mm in finitura ruvida tipo intonaco sovraverniciabile completo di staffe di fissaggio.



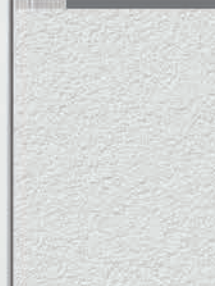
IL TELAIO IDOOOR[®] MAGIC CON ANTA



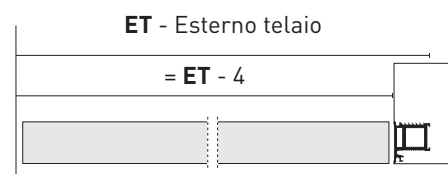
Serratura magnetica



Parete in cartongesso
o in muratura



Anta tamburata rivestita nelle due facce e nei quattro bordi con carta melaminica sovraverniciabile, completa di guarnizione di battuta. Serratura magnetica "patent" (maniglia esclusa) e cerniere registrabili sui 3 assi.



IL TELAIO IDOOR® MAGIC

I telai della serie **IDOOR MAGIC** possono essere installati indistintamente su pareti in muratura e cartongesso di qualsiasi spessore. Entrambi sono stati realizzati per poter esser posati indistintamente con gli stessi risultati sia tecnici che estetici. Questi risultati sono ottenuti grazie al:

- Perfetto ancoraggio del telaio alla parete grazie alle robuste staffe in acciaio sagomato di ben 3 mm di spessore.

- Conformazione delle superfici del telaio a “dente di sega” per trattenere in modo irreversibile l’intonaco.
- Rete in fibra di vetro a maglie strette, fissata lungo il bordo del perimetro del telaio, per ingabbiare e fortificare le malte di rifinitura proprio nei punti più sollecitati dai colpi di chiusura dell’anta.

IDOOR® MAGIC PER PARETI IN CARTONGESSO

Telaio in alluminio con scanalature a dente di sega

Parete in cartongesso

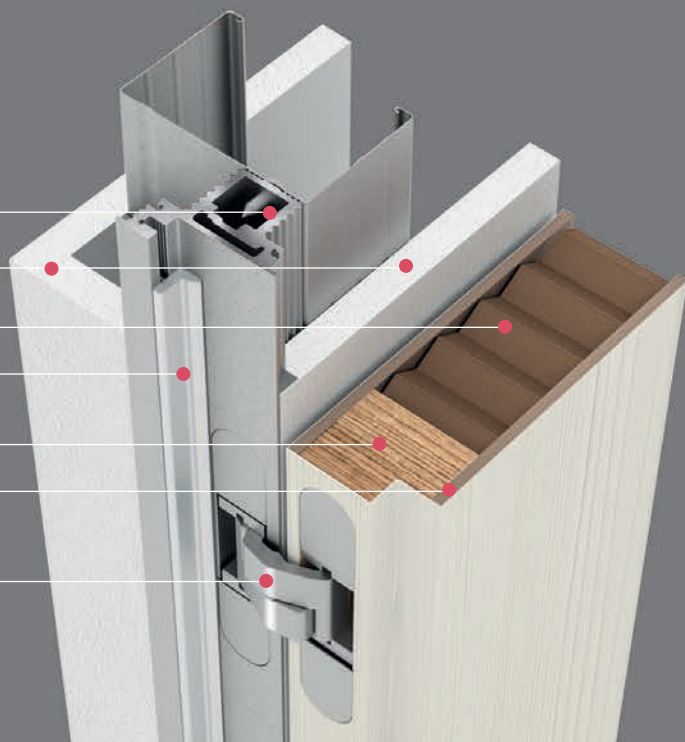
Nucleo a nido d’ape

Guarnizione di battuta in gomma

Rinforzo perimetrale in legno massello

Pannello in MDF

Cerniera a scomparsa registrabile su 3 assi



IDOOR® MAGIC PER PARETI IN MURATURA

Telaio in alluminio con scanalature a dente di sega

Rete anti-fessurazione in fibra di vetro fissata al telaio

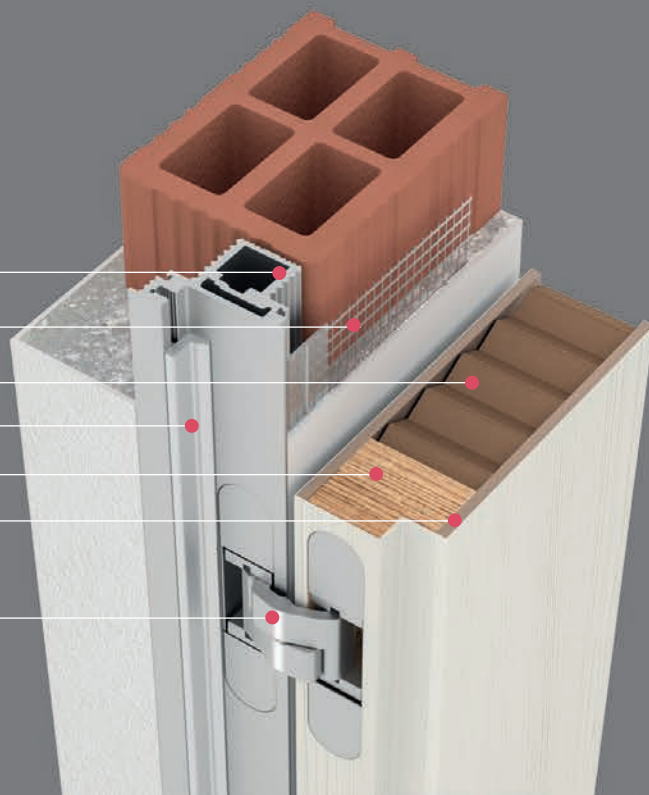
Nucleo a nido d’ape in cellulosa

Guarnizione di battuta in gomma

Rinforzo perimetrale in legno massello

Pannello in MDF

Cerniera a scomparsa registrabile su 3 assi



IDOOR® ONLY

La linea filo muro IDOOR® ONLY si caratterizza per essere priva di stipiti e cornici coprifilo, elementi che normalmente si trovano intorno al pannello porta. Una porta di questo tipo necessita l'installazione di un apposito telaio che le permette di inserirsi nella parete con discrezione e in totale armonia con il muro, risultando quasi invisibile. Le porte filo muro si caratterizzano per essere complanari con la parete che le ospita, per cui la maniglia diventa l'unico elemento sporgente e a vista.

Il telaio IDOOR® ONLY permette l'installazione di questa tipologia di porte, anche a filo soffitto, con o senza traverso superiore, per ot-

tenere un effetto di integrazione totale tra gli elementi porta, parete e soffitto.

A seconda dei gusti, le porte filo muro possono essere dipinte nella stessa tonalità della parete, oppure rifinite con la stessa carta da parati in modo tale così da nascondere e mimetizzare la porta.

Nulla vieta però di avere pannelli porta colorati, laccati o decorati con finiture o stampe personalizzate che contrastano con la parete circostante. In questo caso le porte diventano veri e propri elementi caratterizzanti e di design, protagoniste della scena.



IDOOR® ONLY

Anta in TSS
Finitura: Quercia



A modern interior scene featuring three IDOOR pendant lights with clear glass shades and black bases, hanging from the ceiling. The room has a dark grey wall, a large window on the left, and a wooden console table with a TV on the right. Two black armchairs with wooden legs are in the foreground. The text 'IDOOR® ONLY' is overlaid in the center, with 'ONLY' in teal. Below it, a paragraph of text describes the product's versatility.

IDOOR® ONLY

LA PORTA CHE
SA TROVARE LA
PROPRIA COLLOCAZIONE
IN QUALSIASI
AMBIENTE, DAL
PIU' SOFISTICATO A
QUELLO PIU' EASY.



IL TELAIO IDOOR® ONLY

I telai della serie **IDOOR® ONLY** si installano solo su parete cartongesso di qualsiasi spessore. Per questo genere di struttura tecnica si possono avere risultati estetici che di design altamente performanti.

IDOOR® ONLY PER PARETI IN CARTONGESSO

Telaio in alluminio con scanalature

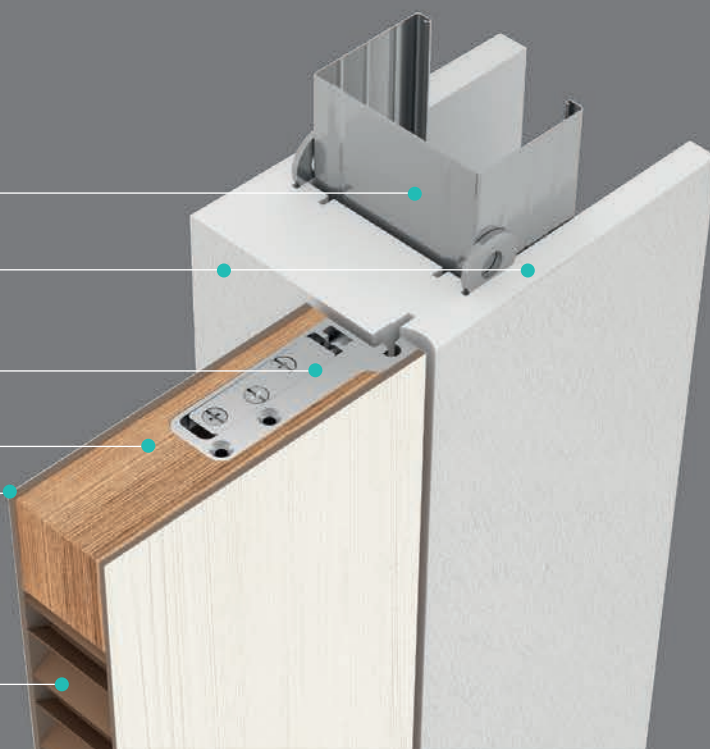
Parete in cartongesso

Cerniera a scomparsa registrabile su 3 assi

Rinforzo perimetrale in legno massello

Pannello in MDF

Nucleo a nido d'ape



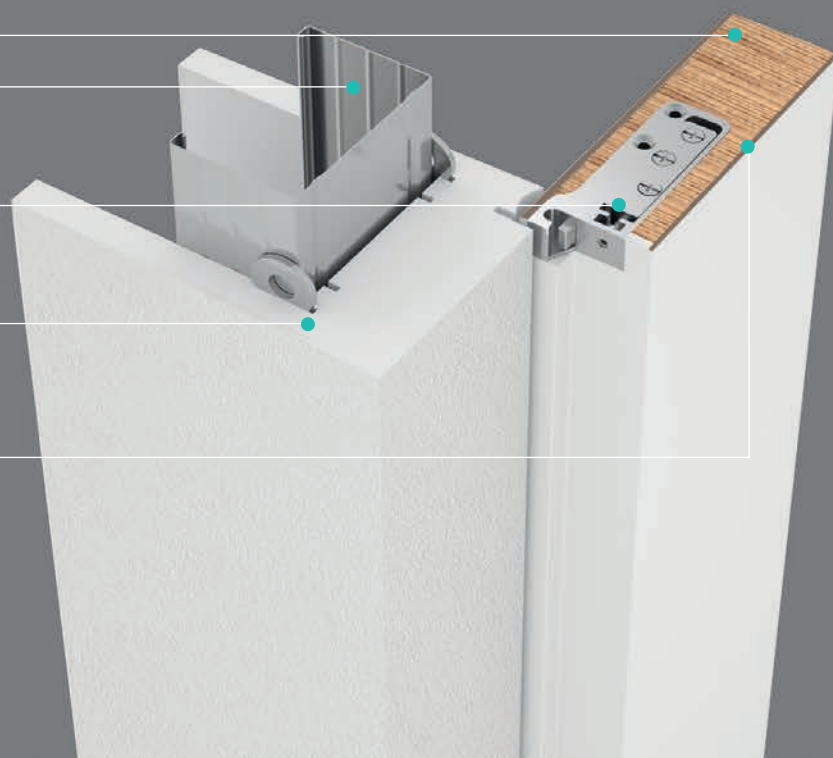
Rinforzo perimetrale in legno massello

Telaio in alluminio con scanalature

Cerniera a scomparsa registrabile su 3 assi

Parete in cartongesso

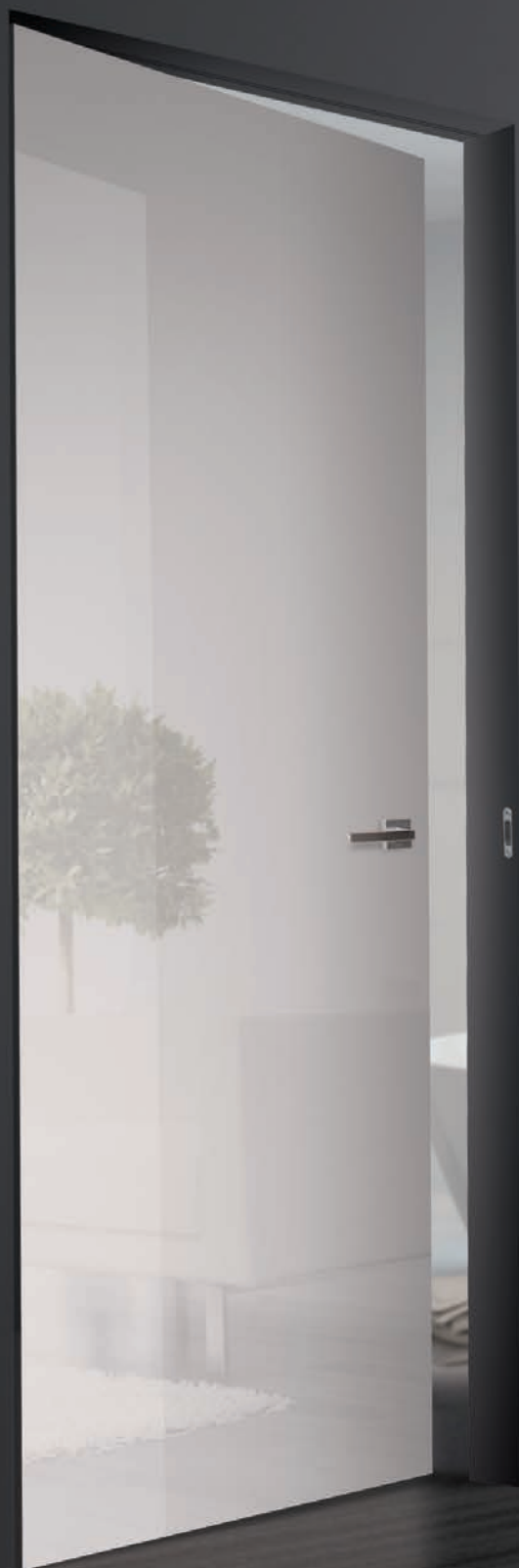
Pannello in MDF



IDOOR® ONLY

Porta laccata lucida

Finitura: Bianco





IDOOR® ONLY

Anta laccata lucida
Finitura: Ombra

CONDIZIONI CONTRATTUALI GENERALI DI VENDITA

1. CONTRATTO.

La presente commissione instaura un rapporto di compravendita. L'invio della presente commissione impegna irrevocabilmente, definitivamente ed esplicitamente la Committente. E' facoltà della Venditrice rifiutare, a proprio insindacabile giudizio, la commissione inoltrata dalla Committente entro trenta giorni dalla data del ricevimento. La venditrice potrà sospendere, interrompere od annullare la fornitura iniziata, con esonero di risarcimento danni, oppure chiedere modalità e tempi di pagamento più restrittivi anche dopo il pagamento di acconti o rilascio di effetti, se, a suo giudizio insindacabile, le referenze commerciali, economiche e finanziarie del Committente in qualsiasi momento, non offrano idonee garanzie per il buon fine della fornitura e se il Committente si renda comunque inadempiente. I materiali già consegnati dovranno comunque essere pagati. Qualsiasi integrazione sarà considerata nuova commissione alle condizioni del giorno. Eventuali modifiche all'ordine originario comporteranno un addebito di euro 50,00 netto. Il contratto si intende sempre concluso presso la sede della Venditrice.

2. CONSEGNA.

La consegna della merce s'intende "franco fabbrica" ed il trasporto, anche se compreso nel prezzo, è effettuato esclusivamente per conto, rischio e pericolo del Committente anche se la resa è pattuita "franco destino con addebito". I periodi di consegna programmati "franco fabbrica o spedizioniere" sono da intendersi approssimativi ed in ogni caso l'eventuale ritardo non potrà dare diritto a pretese di danno né tanto meno alla risoluzione del contratto. Eventuali imprevisti come scioperi, sospensione energia elettrica, difficoltà trasporti, guasti agli impianti, difficoltà rifornimento materie prime ecc. sono da considerarsi quali eventi equiparati a cause di forza maggiore ed esonerando la Venditrice da ogni e qualsiasi responsabilità.

3. GARANZIE.

La Venditrice assicura un'accurata lavorazione e finitura dei manufatti secondo le consuetudini della "regola d'arte", restando peraltro a sua discrezione la scelta del legname, degli accessori e delle tecniche di esecuzione. Il Committente consentirà le tolleranze d'uso per spessori comunque precisati, venatura legnami, tonalità tinte, scanalature dei vetri, ecc. Le misure e gli altri dati esecutivi sono esclusivamente di competenza e responsabilità del Committente. Nel caso che la merce risultasse inservibile o non conforme all'ordinazione per difetto di materiale o per altra causa imputabile alla Venditrice, la stessa si obbliga a sostituirla o a renderla conforme nel più breve tempo possibile, oppure ad accreditare il relativo importo, escluso nel Committente ogni altro diritto per qualsiasi titolo. Non saranno presi in considerazione quei reclami che pervenissero con modalità diverse ed oltre i termini previsti nel paragrafo "reclami". La sostituzione della merce ed eventualmente l'accredito, avviene solo dopo che la Venditrice avrà ricevuto di ritorno la merce protestata in porto franco. Il Committente dichiara a tutti gli effetti di aver visionato una campionatura al vero dei manufatti ordinati dandone esplicita approvazione. Il "montaggio in opera" non rientra nelle prestazioni e servizi della Venditrice. Escluso nel Committente ogni altro diritto, ragione, danno, spesa (in via esplicativa ma non esaustiva, spese d'imballaggio, trasporto ecc) per qualsiasi ragione e/o titolo anche solo occasionato dagli eventuali vizi e difetti.

4. CONDIZIONI OTTIMALI. Le porte in legno e/o accessori (stipiti, coprifili, cornici, battiscopa, etc.) devono essere installate in luoghi ritenuti salubri e con condizioni atmosferiche ottimali (abitazione riscaldata e asciutta: temperatura 18-23°C / umidità relativa 45-55%). Il committente quindi non potrà fondare alcun reclamo su eventuali modifiche rilevanti sulle porte e/o accessori dovute agli effetti degli agenti atmosferici (variazioni di umidità e temperatura). Infatti nel caso in cui ci siano condizioni differenti da quelle ritenute ottimali in legno e/o accessori possono presentare differenti comportamenti di planarità con conseguente deformazione del prodotto. Maggiore è la differenza tra temperatura e umidità ottimali e quella presente nei luoghi di installazione, maggiore è la sollecitazione che le porte in legno e/o accessori subiscono (Ante di porta - Planarità generale e locale - Classi di Tolleranza norma UNI EN 1530).

5. RECLAMI.

I reclami di qualsiasi genere per essere validi dovranno essere fatti per lettera raccomandata direttamente alla sede della Venditrice entro il termine perentorio di 8 giorni dall'arrivo della merce. Trascorso tale termine, non saranno ammessi reclami di sorta, neppure in ordine di quantitativi, ai tipi consegnati ed all'esecuzione del lavoro. Ugualmente dicasi per i reclami contro le esposizioni in fattura, per i quali il termine perentorio di 8 giorni decorre dal ricevimento della fattura.

6. PAGAMENTI.

I pagamenti per essere validi, devono essere fatti direttamente alla sede della Venditrice e gli eventuali assegni dovranno essere ad essa intestati non trasferibili. Qualsiasi ritardo sarà soggetto all'interesse al tasso di mora vigente ai sensi e per gli effetti del dlgs. 231/2002. I pagamenti non potranno mai essere sospesi o ritardati, neppure in parte, per alcun titolo, motivo o reclamo. Trascorsi i termini di pagamento pattuiti, la Venditrice è autorizzata a sospendere o interrompere qualsiasi ulteriore fornitura. Per i pagamenti a meno ricevuta bancaria o tratta, le spese di bollo sono a carico del Committente. Il firmatario del presente ordine è responsabile del pagamento della merce anche se ordinata per conto ed in nome di terzi ed in solido con gli stessi. Anche la campionatura al vero deve essere pagata dal Committente.

7. DECADENZA BENEFICIO DEL TERMINE.

In caso di pagamenti rateali, il mancato pagamento di una rata provocherà l'immediata scadenza di diritto delle successive, con conseguente decadenza del Committente dal beneficio del termine, anche se per ordini diversi e per consegna ripartita. Il rilascio di effetti cambiari si considera sempre "pro-solvendo" e gli eventuali rinnovi non costituiscono mai novazione delle originali obbligazioni contrattuali.

8. IMBALLAGGIO.

Gli imballaggi non si accettano di ritorno. In mancanza di precise istruzioni del Committente, la Venditrice provvederà a suo giudizio all'imballaggio, che si intenderà eseguito a regola d'arte qualora accettato senza riserve dal parte del vettore.

9. REVISIONE PREZZI.

Nel caso che intervenissero palesi e comprovabili aumenti nei costi delle materie prime e/o della mano d'opera nel periodo intercorrente fra la data dell'offerta o della commissione ed il periodo di esecuzione della fornitura la Venditrice si riserva il diritto di richiedere al Committente un adeguato aumento dei prezzi convenuti motivandoli e documentandoli.

10. IMPOSTE.

L'V.A., l'imposta di registro ed ogni altro onere fiscale che avesse a ripercuotersi sul prezzo saranno a carico del Committente. Se costui gode di eventuali esenzioni od agevolazioni fiscali, deve comunicarle per iscritto alla Venditrice all'atto dell'ordinazione, indicandone gli estremi e ne assume la responsabilità. In caso contrario la Venditrice assoggetterà i documenti alle normali imposizioni.

11. DEROGHE.

Qualsiasi deroga alle suddette condizioni deve essere convenuta ed espressa in forma scritta e comunque non costituisce precedente per la Venditrice.

12. COMPETENZA FORO.

Per qualsiasi controversia o azione, saranno esclusivamente competente il Tribunale di Bergamo, anche se il pagamento sia convenuto a mezzo ricevute e bancarie, tratte o pagherò cambiari domiciliati presso il Debitore. Tale competenza non può essere derogata neppure per ragioni di connessione, comunione o garanzia.

Il committente da atto di aver letto ed esaminato attentamente tutte le clausole delle superiori condizioni generali contrattuali di vendita e di approvare specificatamente ai sensi e per gli effetti degli art. 1341 e 1342 le seguenti clausole: 1 (CONTRATTO) 2 (CONSEGNA) 3 (GARANZIA) 4 (CONDIZIONI OTTIMALI) 5 (RECLAMI) 6 (PAGAMENTI) 7 (DECADENZA DAL BENEFICIO DEL TERMINE) 8 (IMBALLAGGIO) 9 (REVISIONE PREZZI) 10 (IMPOSTE) 11 (DEROGHE) 12 (COMPETENZA FORO)

VIEMMEPORTE

UN MONDO DI PORTE

Sede:

VIEMMEPORTE SRL
 Via delle Cerese 3/5
 24060 Castelli Calepio (BG)
 Tel. 035.4425637
 Fax 035.4425639
 info@viemmeporte.it
 www.viemmeporte.it

*Filiale:*

IDOORPOINT BRESCIA
 Via Prati, 93
 25086 Rezzato (Bs)
 Tel. 030.7630007
 Fax 030.7630008
 info@idoorportebs.it
 www.idoorportebs.it

