



MASSARI **FINESTRE ITALIANE**
PVC

innovazione per
tradizione



La bellezza

è l'unica cosa contro cui la forma del tempo sia vana.
Ciò che è bello è una gioia per tutte le stagioni,
ed è **un possesso per tutta l'eternità.**

Oscar Wilde



IL PVC: perché preferire una finestra in PVC?

Oggi, nella scala dei serramenti per la vostra casa, è possibile coniugare alla perfezione i valori estetici con quelli di funzionalità e durata. I sistemi Massari per serramenti realizzati in PVC, rappresentano la miglior soluzione possibile per garantire eleganza, isolamento termico-acustico e risparmio energetico.

Abbiamo fatto dell'innovazione e della qualità i nostri punti fermi, trasformandoli nel tempo in tradizione.

Proprio in quest'ottica è nata l'idea di produrre finestre in pvc nel segno del **Made in Italy**.

Si è scelto di produrre finestre in pvc utilizzando solo fornitori italiani dal profilo, al vetro, alla ferramenta, per garantire un'assoluta cura del particolare e una sicurezza per quanto riguarda l'assistenza nel ricambio in termini di reperibilità e tempi di consegna.

Si è coniugato il tutto con modernissimi impianti di produzione e uno spirito ancora artigianale per fare delle finestre in pvc un prodotto di assoluto valore.

MASSARI
Finestre Italiane
PVC



I vantaggi del PVC

Il PVC è un materiale innovativo particolarmente idoneo per la realizzazione di infissi.

Il suo basso valore di conducibilità termica e la sua capacità di assorbire le onde sonore, si traducono in **prestazioni eccellenti in fatto di isolamento termico e acustico**.

L'ottima tenuta contro le infiltrazioni, lo rende ideale anche in condizioni climatiche estreme, garantendo un assoluto benessere all'interno dello spazio abitativo, consentendo inoltre un **concreto risparmio** sulle spese di riscaldamento nonché una riduzione dei rumori della vita moderna.

L'**assenza di manutenzione**, necessaria con i serramenti tradizionali e l'estrema facilità di pulizia, si traducono in un notevole risparmio di tempo.

La sua **versatilità**, consente di adattarsi a realizzare qualsiasi forma e progetto architettonico, integrandosi e rendendo unico qualsiasi contesto abitativo.

La **resistenza dei profili** utilizzati dotati di rinforzi interni in metallo e fibra di vetro, **abbinati a sistemi di chiusura specifici** e **vetrature idonee**, garantiscono una perfetta funzionalità e **UNA SICUREZZA ASSOLUTA**.

La sua capacità ignifuga ed autoestinguenta, contribuisce a una maggiore sicurezza.

La possibilità di essere **completamente riciclabile**, lo rende infine ecologicamente compatibile senza incidere sulle risorse naturali.

LA SICUREZZA



SICUREZZA E TRANQUILLITÀ: QUALCOSA DI MOLTO PERSONALE

Spesso **non basta avere un buon antifurto** per sentirsi al sicuro in casa propria.

Le soluzioni antieffrazione che ti consigliamo, nascono dalla nostra esperienza nella progettazione e costruzione di serramenti.

SCEGLI IL TUO LIVELLO DI SICUREZZA, STANDARD, START o PREMIUM:

SICUREZZA STANDARD ●○○

Livello minimo per le finestre di casa. Indicata solo per serramenti difficilmente raggiungibili.

Vetro di serie da utilizzare 33.1/16/33.1, consigliata maniglia a pulsante.

SICUREZZA START ●●○

Indicata per contesti urbani e comunque non isolati. Ideale per serramenti facilmente attaccabili con attrezzi poco ingombranti.

Vetro minimo da utilizzare 44.1/14/33.1 + maniglia con chiave.

SICUREZZA BLINDATA ●●● PREMIUM

Indicata per chi cerca la massima sicurezza in contesti isolati. Ideale per serramenti facilmente attaccabili con attrezzi ingombranti.

Vetro minimo da utilizzare 44.2/16/44.2 + maniglia con chiave.

Questi sono alcuni FONDAMENTALI accorgimenti, tra quelli che ti proponiamo con i nostri livelli di sicurezza



MANIGLIA A PULSANTE

Consigliata per la massima sicurezza dei nostri serramenti. Disponibile solo in finitura cromo satinato.



MANIGLIA CON CHIAVE

Consigliata per la massima sicurezza dei nostri serramenti. Disponibile in bianco, ottone, cromo satinato e bronzo.

INDISPENSABILE per SICUREZZA START E PREMIUM.



SENSORE DI ALLARME (A SCOMPARSA)

Se posizionato sulla traversa inferiore del telaio, permette di tenere allarmata la finestra anche aperta a ribalta. Disponibile in colore bianco o marrone.

IN'ALPHA 70

SISTEMA A DUE GUARNIZIONI



in'Alpha® è una nuova tecnologia di produzione di profili in PVC che rappresenta un'autentica rivoluzione nel panorama dei serramenti.

Tutti i sistemi per serramenti in'Alpha® sono testati e garantiti in conformità alla normativa europea UNIEN 12608.

I profili del sistema in'Alpha70 sono estrusi con mescole di tipo S adatte ai climi più severi, senza piombo con stabilizzanti al Ca/Zn e sono completamente riciclabili.

Finestre e portefinestre realizzati con i profili che appartengono a questa gamma consentono di ottenere elevate prestazioni di isolamento termo-acustico, ponendo l'accento sull'aspetto dell'eco-sostenibilità nel suo intero ciclo di vita.

La gamma in'Alpha® è suddivisa in **tipologia STANDARD** con il classico rinforzo in ferro, passando per il modello **INNOVATION**, un profilo di ultima generazione armato al suo interno di una struttura in fibra di vetro, un materiale d'avanguardia e altamente performante.

La composizione standard prevede l'utilizzo di un vetro camera 33.1/16argon/33.1BE, come previsto dalle leggi vigenti.

Le porte finestre sono dotate di serie di soglia ribassata in alluminio a taglio termico.

Ferramenta AGB serie Artech in acciaio zincato.

Tutti i serramenti sono dotati di apertura con movimento a ribalta e catenaccio ad espansione sulle ante riceventi (ad eccezione di serramenti a wasistas, con serratura ed alzanti scorrevoli).

Il telaio standard è nella versione cassa piana, ma disponibile come optional con aletta da 30/58 mm.

Il sistema prevede l'utilizzo di un'anta di 70 mm di spessore a 5 camere.

Le colorazioni base sono bianco e avorio massa, ma è disponibile un'ampia gamma di essenze effetto legno e colori a cartella.

Ug VETRO	Area complessiva < 2,3 m ²		Area complessiva > 2,3 m ²	
	STANDARD	INNOVATION	STANDARD	INNOVATION
1.1 B.E.	1,32	1,26	1,32	1,27
1.0 B.E.	1,26	1,19	1,25	1,18
0.7 B.E.	1,07	1,01	1,06	0,99

N.B.: a tutte le tipologie di vetro è stata associata la **canalina calda**.

- Per le porte finestre è stata utilizzata la soglia ribassata.
- I valori sono indicativi per scegliere il tipo di vetro opportuno in fase esecutiva. Il valore esatto è per ogni singolo serramento.

ALPHACAN
A KEM ONE COMPANY

IN'ALPHA

AGB

SISTEMI DI FERRAMENTA PER PORTE E FINESTRE

ARTech

CREATIVITA' & TECNOLOGIA

PRESTAZIONI

TRASMITTANZA TERMICA
Uf 1,30 W/m²K standard
Uf 1,22 W/m²K innovation



PERMEABILITÀ
ALL'ARIA
Classe 4



PERMEABILITÀ
ALL'ACQUA
E 1800



RESISTENZA AL CARICO
DEL VENTO
Classe 5 C



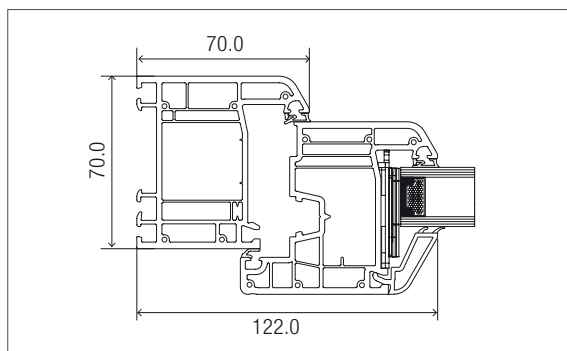
ISOLAMENTO ACUSTICO
(Rw)
da 33 a 45 DB



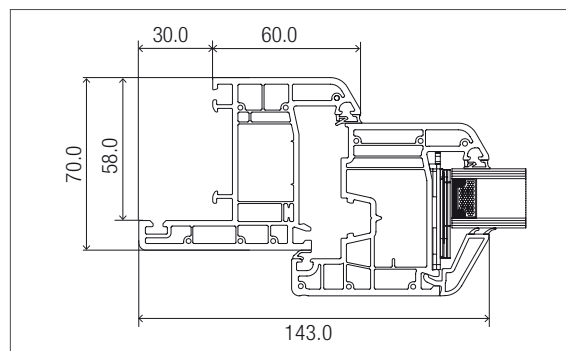
PROVA
DI SICUREZZA
3000 Pa



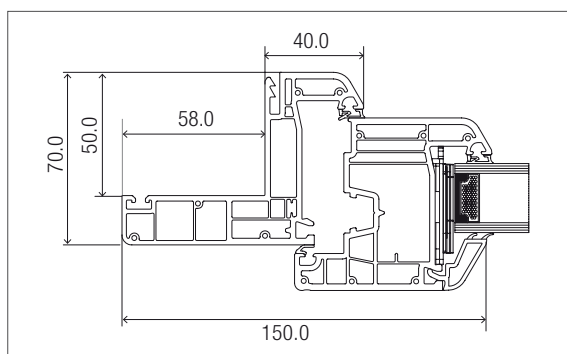
SEZIONI



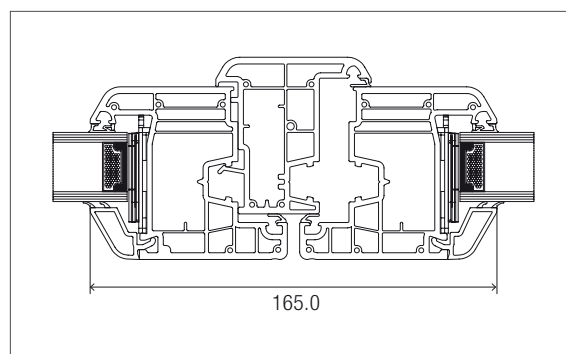
1. TELAIO CASSA PIANA (711-51) + ANTA (721-11)



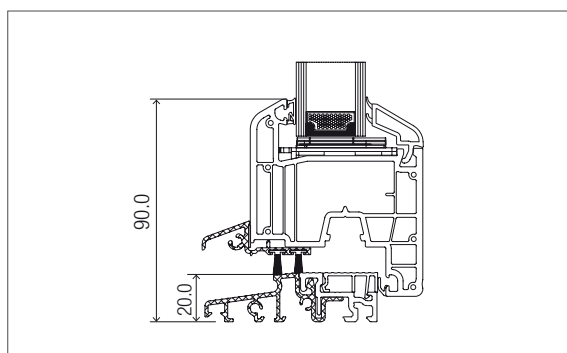
2. TELAIO ALETTA 30 (711-01) + ANTA (721-11)



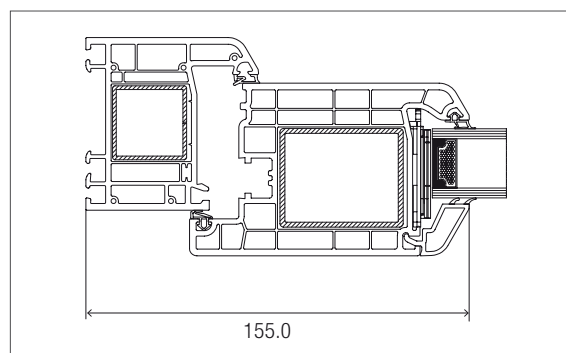
3. TELAIO ALETTA 58 (711-23) + ANTA (721-11)



4. ALPHA 70_Nodo centrale ANTA (721-11)



5. ALPHA 70_SR = soglia ribassata (ANTA 721-11)



6. Nodo Laterale portoncino (ANTA 721-18)

Variante **INNOVATION** fino a Uf 1.0 W/m²K, disponibile solo su telaio 711-51 e 711-01

IN'ALPHA 80

SISTEMA A DUE GUARNIZIONI



in'Alpha® è una nuova tecnologia di produzione di profili in PVC che rappresenta un'autentica rivoluzione nel panorama dei serramenti.

Tutti i sistemi per serramenti in'Alpha® sono testati e garantiti in conformità alla normativa europea UNIEN 12608.

I profili del sistema in'Alpha80 sono estrusi con mescole di tipo S adatte ai climi più severi, senza piombo con stabilizzanti al Ca/Zn e sono completamente riciclabili.

Finestre e portefinestre realizzati con i profili che appartengono a questa gamma consentono di ottenere elevate prestazioni di isolamento termo-acustico, ponendo l'accento sull'aspetto dell'eco-sostenibilità nel suo intero ciclo di vita.

La gamma in'Alpha® parte dalla tipologia **STANDARD** con il classico rinforzo in ferro, passando per il modello **INNOVATION**, un profilo di ultima generazione armato al suo interno di una struttura in fibra di vetro, un materiale d'avanguardia e altamente performante.

La composizione standard prevede l'utilizzo di un vetro camera 33.1/15argon/33.1BE come previsto dalle leggi vigenti.

Le porte finestre sono dotate di soglia ribassata in alluminio a taglio termico.

Ferramenta AGB serie Artech in acciaio zincato.

Tutti i serramenti sono dotati di apertura con movimento a ribalta e catenaccio ad espansione sulle ante riceventi (ad eccezione di serramenti a wasistas, con serratura ed alzanti scorrevoli).

Il telaio standard è nella versione cassa piana, ma disponibile come optional con aletta da 30/58 mm.

Il sistema prevede l'utilizzo di ante 80 mm di spessore a 6 camere. Le colorazioni base sono bianco e avorio massa, ma è disponibile un'ampia gamma di essenze effetto legno e colori a cartella.

Ug VETRO	Area complessiva < 2,3 m ²		Area complessiva > 2,3 m ²	
	STANDARD	INNOVATION	STANDARD	INNOVATION
1.1 B.E.	1,30	1,24	1,32	1,27
1.0 B.E.	1,25	1,18	1,24	1,17
0.7 B.E.	1,06	1,00	1,05	0,98

N.B.: a tutte le tipologie di vetro è stata associata la **canalina calda**.

- Per le porte finestre è stata utilizzata la soglia ribassata.
- I valori sono indicativi per scegliere il tipo di vetro opportuno in fase esecutiva. Il valore esatto è per ogni singolo serramento.

ALPHACAN
A KEM ONE COMPANY

IN'ALPHA







AGB

ARTech

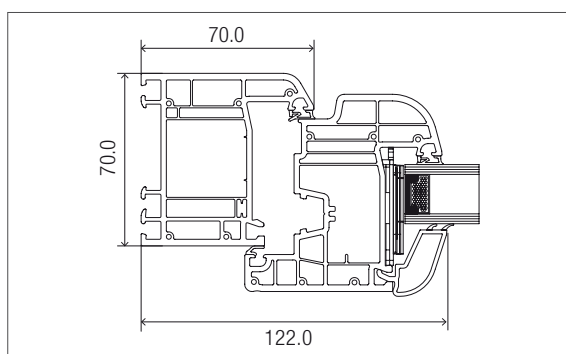
SISTEMI DI FERRAMENTA PER PORTE E FINESTRE

CREATIVITA' & TECNOLOGIA

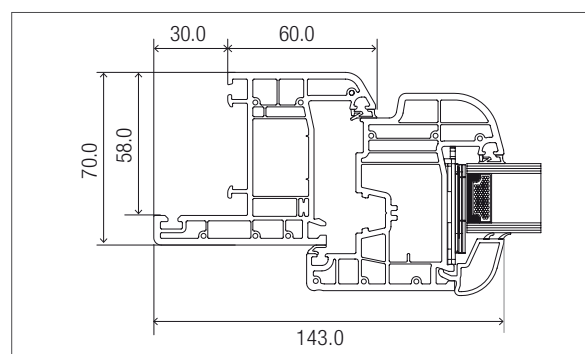
PRESTAZIONI

TRASMITTANZA TERMICA Uf 1,27 W/m ² K standard Uf 1,19 W/m ² K innovation		PERMEABILITÀ ALL'ARIA Classe 4		PERMEABILITÀ ALL'ACQUA E 1800	
RESISTENZA AL CARICO DEL VENTO Classe 5 C		ISOLAMENTO ACUSTICO (Rw) da 33 a 45 DB		PROVA DI SICUREZZA 3000 Pa	

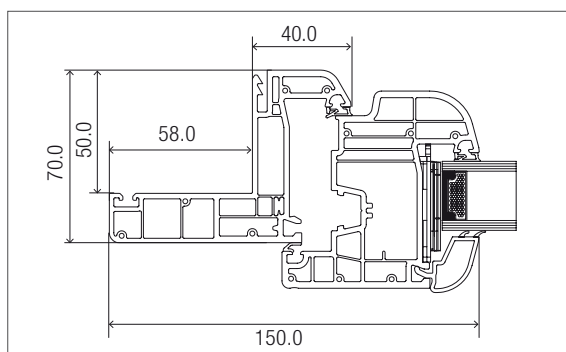
SEZIONI



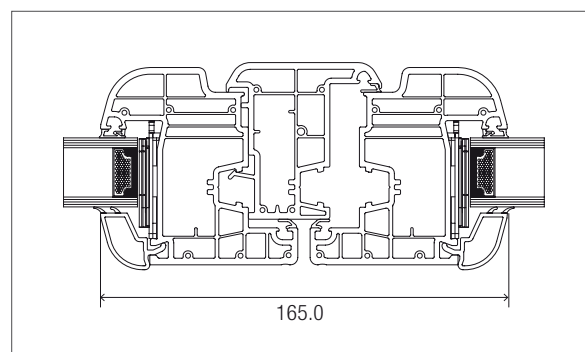
1. ALPHA 80_Telaio a cassa piana (711-51) + ANTA (722-11)



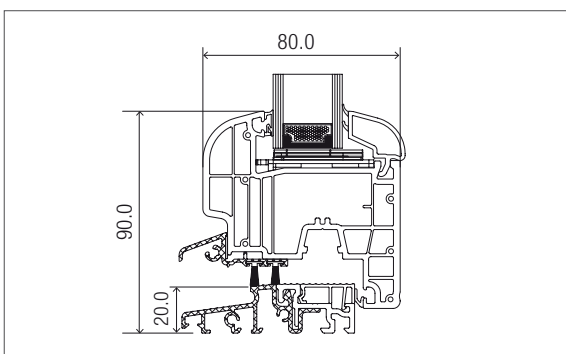
2. ALPHA 80_Telaio da falso telaio (711-01) + ANTA (722-11)



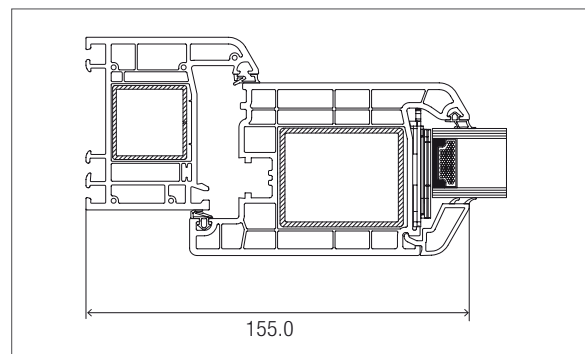
3. ALPHA 80_Telaio da restauro (711-23) + ANTA (722-11)



4. ALPHA 80_Nodo centrale (ANTA 722-11)



5. SR = SOGLIA RIBASSATA (ANTA 722-11)



6. Nodo Laterale portoncino (ANTA 721-18)

Variante **INNOVATION** fino a Uf 1.0 W/m²k, disponibile solo su telaio 711-51 e 711-01

PRESTIGIO

SISTEMA A TRE GUARNIZIONI



I serramenti realizzati con i profili della gamma Prestigio presentano un'ottima tenuta all'acqua, valori eccellenti di trasmittanza termica (U_f medio $1,0 \text{ W m}^2/\text{K}$), due guarnizioni coestruse e quella mediana preinfilata che ne semplificano il processo produttivo, contribuendo così a ridurre l'impatto ambientale.

L'uniformità cromatica nell'abbinamento del colore tra base e guarnizione rendono ancora più piacevole l'effetto visivo del prodotto finale.

Oltre ai classici colori in massa (bianco e avorio), le finestre prodotte con il sistema Prestigio sono disponibili in un'ampia gamma di colori rivestiti (essenze effetto legno e colori) e PMMA Altuglas® Frosted con effetto metallico perlescente satinato.

- **Clima S:** mescole certificate specifiche con elevata resistenza ai climi rigidi energia solare annua sulla superficie orizzontale $> 5 \text{ GJ/m}^2$
- **Classe II:** resistenza all'impatto a freddo (cuneo da 1 kg da $1,5 \text{ m}$)
- **Classe A:** spessore della parete (esterna $> 2,8 \text{ mm}$ e interna $> 2,5 \text{ mm}$)

Ug VETRO	Area complessiva $< 2,3 \text{ m}^2$		Area complessiva $> 2,3 \text{ m}^2$	
	STANDARD	INNOVATION	STANDARD	INNOVATION
1.0 B.E.	1,23	1,10	1,23	1,11
0.7 B.E.	1,05	0,91	1,03	0,90
0.6 B.E.	1,00	0,89	1,00	0,88

N.B.: a tutte le tipologie di vetro è stata associata la **canalina calda**.

- Per le porte finestre è stata utilizzata la soglia ribassata.
- I valori sono indicativi per scegliere il tipo di vetro opportuno in fase esecutiva. Il valore esatto è per ogni singolo serramento.

VARIANTE CERNIERA A SCOMPARSA modello PLANA

Con apertura 100° max



ALPHACAN
A KEM ONE COMPANY







IN'ALPHA

AGB

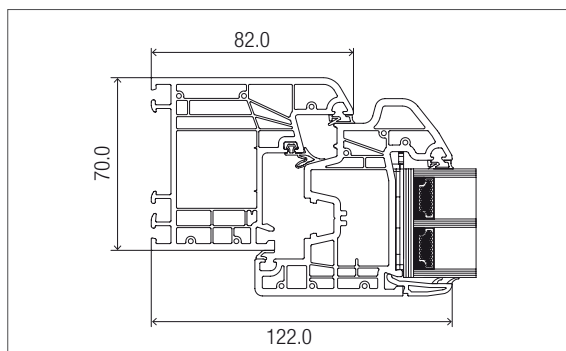
SISTEMI DI FERRAMENTA PER PORTE E FINESTRE

ARTech
CREATIVITA' & TECNOLOGIA

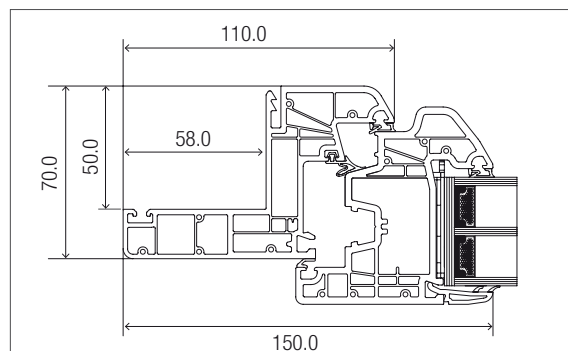
PRESTAZIONI

TRASMITTANZA TERMICA Uf 1,23 W/m ² K standard Uf 0,89 W/m ² K innovation		PERMEABILITÀ ALL'ARIA Classe 4		PERMEABILITÀ ALL'ACQUA E 1500	
RESISTENZA AL CARICO DEL VENTO Classe 5 C		ISOLAMENTO ACUSTICO (Rw) da 33 a 45 DB		PROVA DI SICUREZZA 3000 Pa	

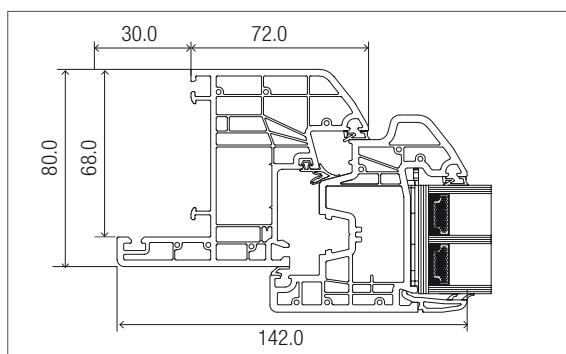
SEZIONI



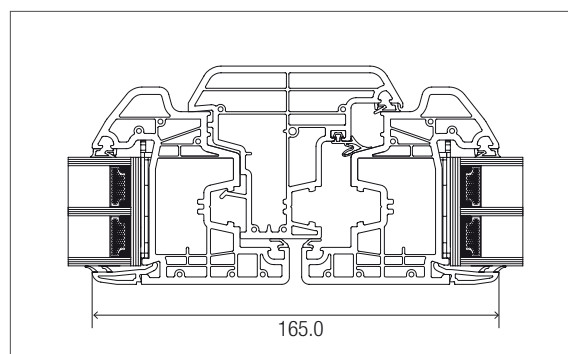
1. PRESTIGIO_Telaio a cassa piana (811-51)



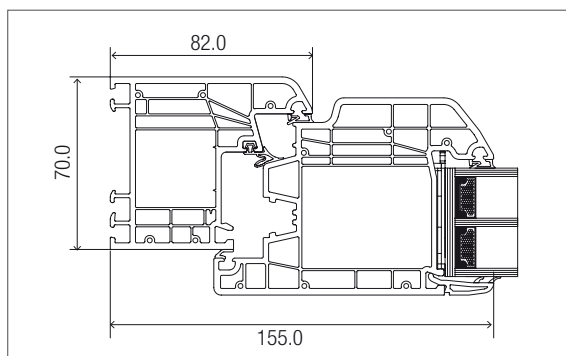
2. PRESTIGIO_Telaio da restauro (811-23)



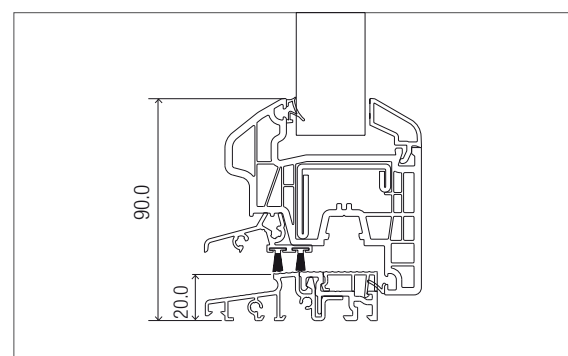
3. PRESTIGIO_Telaio da falso telaio (812-01)



4. PRESTIGIO_Nodo centrale (ANTA 822-11)



5. PRESTIGIO_Nodo Laterale portoncino (ANTA 822-15)



6. SR = SOGLIA RIBASSATA (ANTA 822-11)

Variante **INNOVATION** fino a Uf 0.9 W/m²k, disponibile solo su telaio 811-51 e 812-01

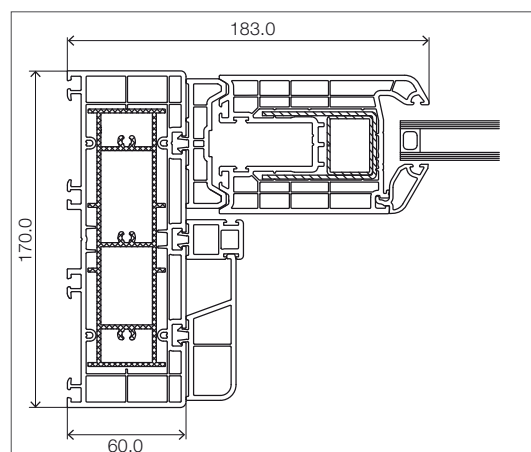
HST. ALZANTE SCORREVOLE



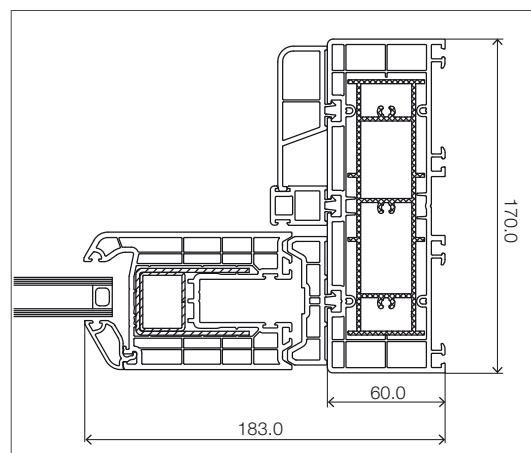
SOGLIA RIBASSATA AGB CLIMATECH (utilizzata di serie)

Le finestre scorrevoli presentano indubbe caratteristiche di eleganza e luminosità, garantendo più luce, maggiore visibilità verso l'esterno e un'ottima razionalizzazione degli spazi. Questi sistemi consentono un'ampia possibilità di soluzioni in termini di dimensioni e pesi per un'efficace adattabilità alle esigenze progettuali delle costruzioni.

Tutti i sistemi sono dotati anche di una particolare soglia di alluminio e prevedono un gradino di accesso di dimensioni contenute, consentendo la massima libertà di apertura e transito.



NODO HST VISION



NODO HST VISION



CASSONETTI IN PVC

CASSONETTO MEDITERRANEO

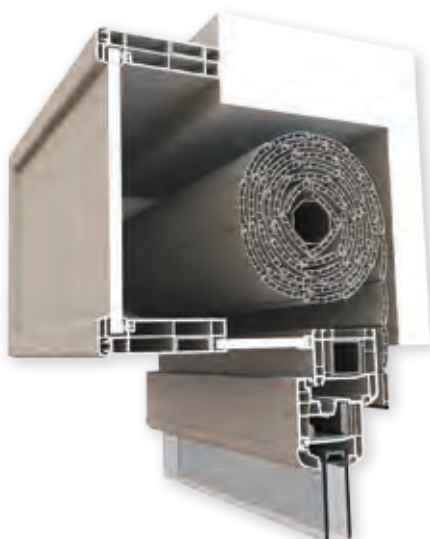


Cassonetto monoblocco con elevate prestazioni termiche e acustiche compatibile con i serramenti in PVC, legno o alluminio per la ristrutturazione o nuove installazioni.

Abbinabile a vari tipi di movimentazione, anche motorizzata.



CASSONETTO RISTRUTTURAZIONE



Sistema particolarmente indicato per la ristrutturazione, adatto a contenere avvolgibili, anche di grandi dimensioni, grazie alla particolare conformazione geometrica dei componenti.

Abbinabile a vari tipi di movimentazione, anche motorizzata.

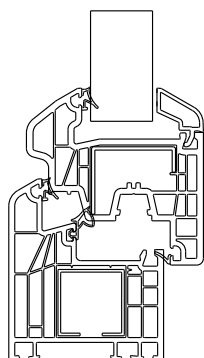


LE VARIANTI

FERMAVETRO CLASSICO

- Di serie per tutti i serramenti
- Disponibile per tutta la mazzetta colori

CODICE	SPESSORE VETRO
731-24	24 mm
731-28	28 mm
731-32	32 mm
731-36	36 mm
731-40	40 mm
731-44	44 mm

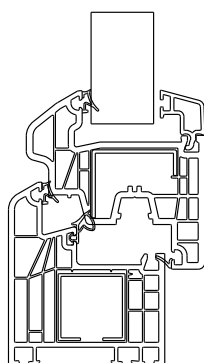


LATO INTERNO

FERMAVETRO QUADRATO

- Optional solo per vetro da 28 mm
- Disponibile per tutta la mazzetta colori

CODICE	SPESSORE VETRO
96307	28 mm

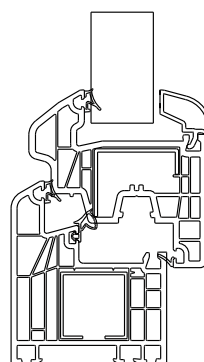


LATO INTERNO

FERMAVETRO SOFT

- Optional per vetri indicati in tabella
- Disponibile solo per colori standard

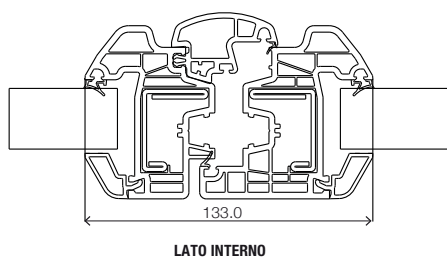
CODICE	SPESSORE VETRO
735-24	24 mm
735-28	28 mm
735-32	32 mm



LATO INTERNO

VARIANTE NODO ASIMMETRICO

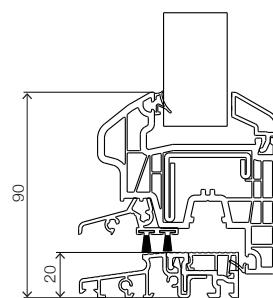
841-40 Prestigio



LATO INTERNO

VARIANTE SOGLIA RIBASSATA

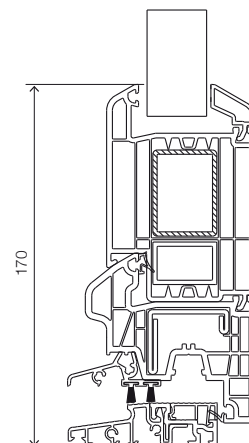
SOGLIA A5062
colore argento



LATO INTERNO

VARIANTE ZOCCOLO AGGIUNTO

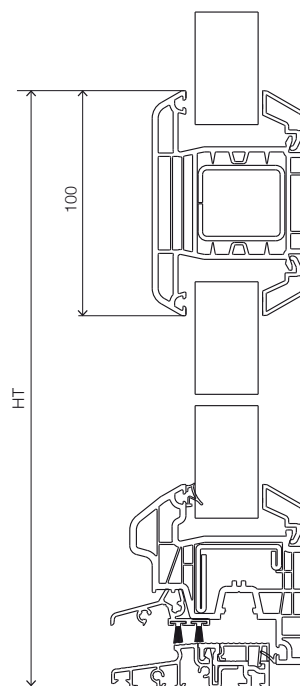
750-01



LATO INTERNO

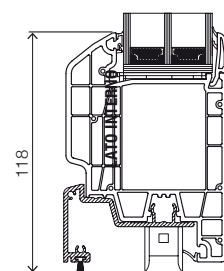
VARIANTE TRAVERSO INTERMEDIO

711-38



LATO INTERNO

VARIANTE SOGLIA PIANA CON LAMA PARAFREDDO

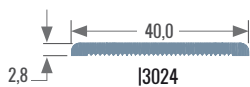


LATO INTERNO

5

I PROFILI AGGIUNTIVI

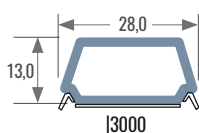
PIATTO 40X2,8 mm



CODICE	COLORI STANDARD
52	Bianco massa
55	Sabbia massa
08	Avorio
35	Ciliegio
81	Noce classico
38	Bianco classico
202	Rovere classico
295	Aluminium
631	Chiara

Possibilità di tutti i colori in mazzetta 5 settimane

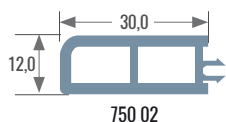
INGLESINA AUTOADESIVA



CODICE	COLORI STANDARD
50	Bianco massa gomma bianca
902	Sabbia massa gomma sabbia
38	Bianco classico gomma bianca
81	Noce classico gomma marrone
502	Rovere classico gomma caramello
508	Avorio gomma sabbia
751	Ciliegio gomma caramello

Possibilità di tutti i colori in mazzetta 5 settimane

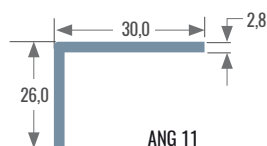
COPRIFILO 30X12 mm



CODICE	COLORI STANDARD
52	Bianco massa
55	Sabbia massa
08	Avorio
35	Ciliegio
81	Noce classico
38	Bianco classico
202	Rovere classico

Possibilità di tutti i colori in mazzetta 5 settimane

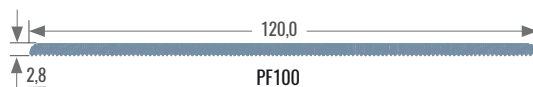
ANGOLARE 26X36 mm



CODICE	COLORI STANDARD
52	Bianco massa
55	Sabbia massa
08	Avorio
35	Ciliegio
81	Noce classico
38	Bianco classico
240	Rovere classico

Possibilità di tutti i colori in mazzetta 5 settimane

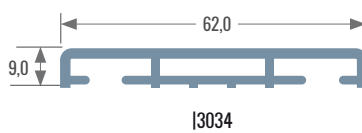
PIATTO 120X2,8 mm



CODICE	COLORI STANDARD
52	Bianco massa
55	Sabbia massa
08	Avorio
35	Ciliegio
81	Noce classico
38	Bianco classico
202	Rovere classico

Possibilità di tutti i colori in mazzetta 5 settimane

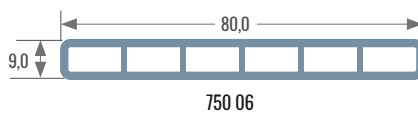
COPRIFILO 62X9 mm



CODICE	COLORI STANDARD
52	Bianco massa
55	Sabbia massa
08	Avorio
35	Ciliegio
81	Noce classico
38	Bianco classico
202	Rovere classico

Disponibile solo nei colori indicati

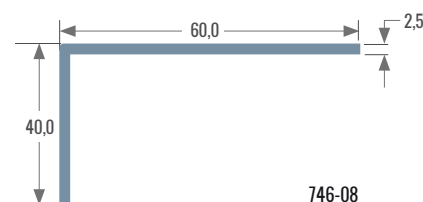
COPRIFILO 80X9 mm



CODICE	COLORI STANDARD
52	Bianco massa
55	Sabbia massa
35	Ciliegio
81	Noce classico
38	Bianco classico
202	Rovere classico
630	Chiara

Possibilità di tutti i colori in mazzetta 5 settimane

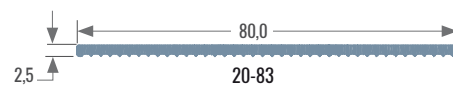
ANGOLARE 40X60 mm



CODICE	COLORI STANDARD
52	Bianco massa
55	Sabbia massa
08	Avorio
35	Ciliegio
81	Noce classico
38	Bianco classico
240	Rovere classico

Possibilità di tutti i colori in mazzetta 5 settimane

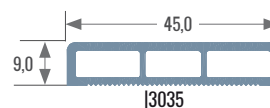
PIATTO 80X2,5 mm



CODICE	COLORI STANDARD
52	Bianco massa
55	Sabbia massa
08	Avorio
35	Ciliegio
81	Noce classico
38	Bianco classico
202	Rovere classico
631	Chiara

Possibilità di tutti i colori in mazzetta 5 settimane

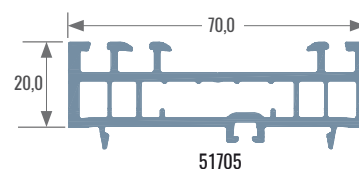
COPRIFILO 45X9 mm



CODICE	COLORI STANDARD
52	Bianco massa
55	Sabbia massa
35	Ciliegio
81	Noce classico
38	Bianco classico
202	Rovere classico
295	Aluminium
630	Chiara

Possibilità di tutti i colori in mazzetta 5 settimane

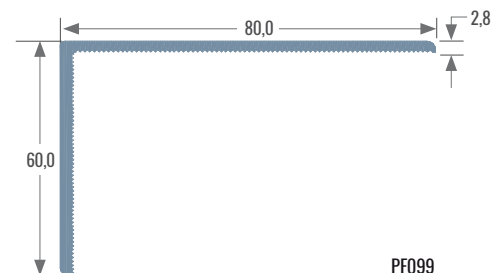
PROFILO ALLARGAMENTO DISPONIBILE CON RINFORZO



CODICE	COLORI STANDARD
52	Bianco massa
15	Ciliegio
11	Noce classico

Possibilità di tutti i colori in mazzetta 5 settimane

ANGOLARE 60X80 mm



CODICE	COLORI STANDARD
52	Bianco massa
55	Sabbia massa
08	Avorio
35	Ciliegio
81	Noce classico
38	Bianco classico
240	Rovere classico

Possibilità di tutti i colori in mazzetta 5 settimane

TAPPO INVITO PER TAPPARELLA

CODICE	COLORI STANDARD
52	Bianco massa
55	Sabbia
98	Marrone

S5777



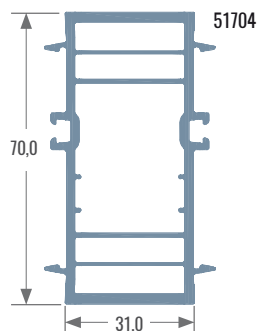
SPAZZOLINO PER GUIDA AVVOLGIBILE

CODICE	COLORI STANDARD
N	Nero

G5652



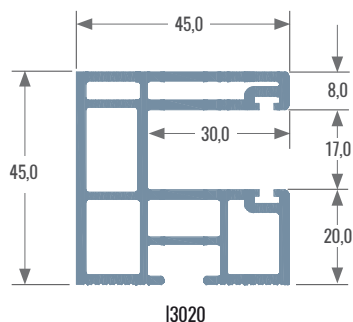
PROFILO ALLARGAMENTO DISPONIBILE CON RINFORZO



CODICE	COLORI STANDARD
52	Bianco massa
15	Ciliegio
11	Noce classico

Possibilità di tutti i colori in mazzetta 5 settimane

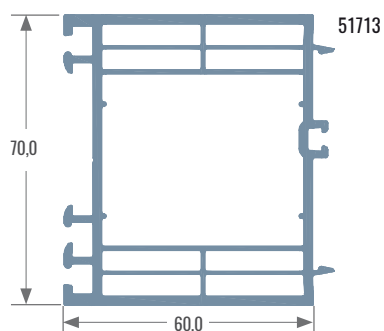
GUIDA AVVOLGIBILE



CODICE	COLORI STANDARD
52	Bianco massa
55	Sabbia massa
08	Avorio
35	Ciliegio
81	Noce classico
38	Bianco classico
202	Rovere classico
630	Chiara

Possibilità di tutti i colori in mazzetta 5 settimane

PROFILO ALLARGAMENTO DISPONIBILE CON RINFORZO



CODICE	COLORI STANDARD
52	Bianco massa
15	Ciliegio
11	Noce classico

Possibilità di tutti i colori in mazzetta 5 settimane

LE MANIGLIE

MODELLI DI SERIE PER FINESTRA A BATTENTE



Maniglia DK BRIXIA
finitura RAL 9010



Maniglia DK BRIXIA
finitura OTTONE LUCIDO



Maniglia DK BRIXIA
finitura CROMO SATINATO



Maniglia DK BRIXIA a pulsante
disponibile solo CROMO SATINATO

MODELLI DI SERIE PER SERRAMENTI USO INGRESSO



POMOLO PIGNA
finitura OTTONE LUCIDO



POMOLO PIGNA
finitura CROMO SATINATO

MODELLI DI SERIE PER SERRAMENTI ALZANTI SCORREVOLI



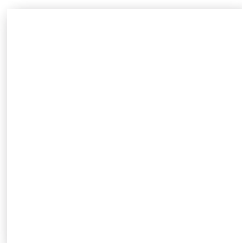
Maniglione MILENA
finitura OTTONE LUCIDO



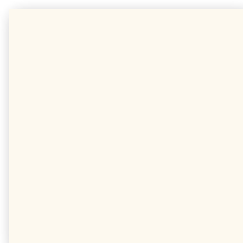
Maniglione MILENA
finitura CROMO SATINATO

GAMMA COLORI

COLORI IN MASSA



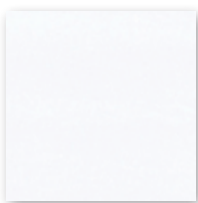
50 Y
BIANCO



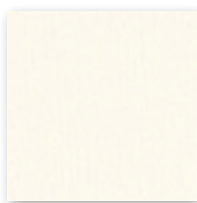
902 Y
AVORIO

L'ampia gamma di colori lascia spazio alla creatività e alla sensibilità individuale. Dalle **tinte classiche**, come i bianchi e gli effetti legno, che ben si abbinano agli interni e alle facciate esterne agli edifici, fino alle **colorazioni più particolari**, che esprimono originalità ed estro, le colorazioni dei serramenti in PVC soddisfano qualsiasi esigenza estetica. Belle alla vista e piacevoli al tatto, le superfici in PVC dei serramenti possono essere lisce o satinare, facili da pulire e resistenti al tempo.

PELLICOLATO STANDARD



38 Y
BIANCO CLASSICO



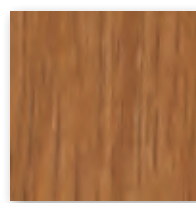
508 Y
AVORIO



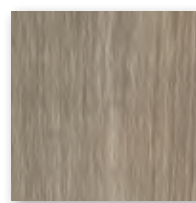
751 Y
CILIEGIO



81 Y
NOCE CLASSICO



502 Y
ROVERE CLASSICO



630 Y
CHIARA

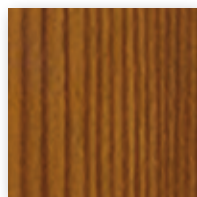
N.B.: per quanto riguarda gli **alzanti scorrevoli** i colori Standard sono BIANCO CLASSICO, CILIEGIO e NOCE CLASSICO.

L'unico **bicolore** Standard è: BIANCO MASSA interno e CILIEGIO esterno.

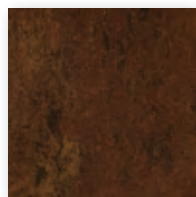
PELLICOLATO SPECIALE



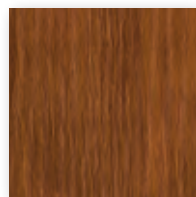
840_ALBA



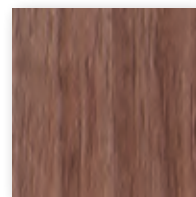
A80_OREGON



A90_CORTEN



875_COLONIALE



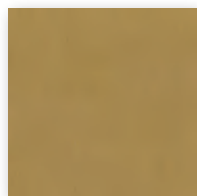
209_IROKO



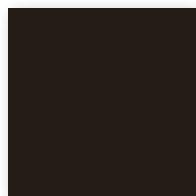
7048_MOCCA



32_MOGANO



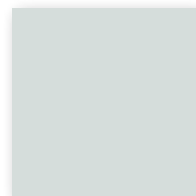
610_BRONZO



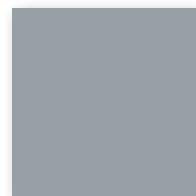
37_TESTA DI MORO



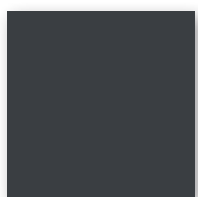
285_ALUMINIUM



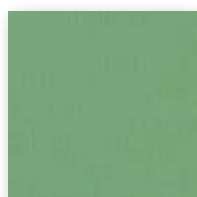
210_RAL 7035
GRIGIO CHIARO



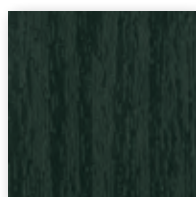
30_RAL 7001
GRIGIO



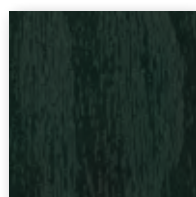
162_RAL 7016
ANTRACITE



127_RAL 6021
VERDE SALVIA



36_RAL 6009
VERDE



159
VERDE FRASSINATO



881_RAL 3011
ROSSO



119_RAL 3005
ROSSO BORDEAUX

CHIARA, CILIEGIO e NOCE CLASSICO sono disponibili nella versione Total color (con telaio rivestito su tutti i lati)



Serramenti in PVC
Prodotti totalmente in Italia

Massari Fausto & C. s.n.c.

Loc. Ca' Verde / Zona Artigianale 29011 Borgonovo Val Tidone (PC) _ Italy
Tel. +39 0523 864748 _ Fax. +39 0523 864784
www.massariserramenti.com _ info@massariserramenti.com